

TTBS060 MINI VIDEOSCOOP MET BEELDROTATIE

Handleiding



TURBO 

TTBS060 MINI VIDEOSCOOP MET BEELDROTATIE-Handleiding

- 2.4" LCD kleurenscherm
- Heldere LED werklamp
- Flexibele videosonde IP 67
- Spiegel
- Automatische sluimermodus

1. ALGEMENE SPECIFICATIES

- De videoscoop is een uitbreidbare videocamera voor inspectie van moeilijk bereikbare plekken, uitgerust met een flexibele videosonde, een regelbare LED werklamp, een 2.4" LCD scherm, automatische sluimerfunctie en een spiegelbeeld.
- Afmetingen: 16.59 x 7.22 x 3.95 cm
- Gewicht (hoofdtoestel): 229.3g
- Gewicht (flexibele videosonde): 49g
- Werkingshoogte: 2000m
- Bedrijfstemperatuur: 0°C tot 50°C
- Opslagtemperatuur: -20°C tot 60°C
- Relatieve vochtigheid: 85%
- Milieuvorwaarden (flexibele videosonde): IP 67 (stofdicht, dompeldicht tot 1 m gedurende 30 minuten)

- Certificatie: CE, WEEE
- Schermresolutie: 480 x234 px
- Kleurdiepte: 24 bits
- Afstand vaste focus: 5 ~15 cm
- Cameradiameter: 17mm
- Lengte flexibele videosonde: 1m
- Batterijduur (normaal gebruik): 3 u continue werking (LEDs uit)

2. WAARSCHUWINGEN

Deze handleiding bevat waarschuwingen en veiligheidsregels die men dient na te leven om een veilige bediening evenals de goede werking van het toestel te waarborgen. Niet-naleving van deze instructies kan schade aan het toestel en/of de te testen apparatuur veroorzaken.

- De videoscoop en de flexibele videosonde zijn NIET geïsoleerd. Vermijd inspecties in zones waar er spanning aanwezig zou kunnen zijn. Schakel de stroom in die zones uit vooraleer u de inspectie begint.
- Vermijd inspecties in zones waar chemische producten zich zouden kunnen bevinden.
- Om lichamelijke of materiële schade te voorkomen, de flexibele kabel in geen enkel

bewegend mechanisch onderdeel steken.

- De videoscoop is niet ontworpen voor inspectie van mensen of dieren.
- Gebruik de videoscoop niet in de nabijheid van warmtebronnen.
- Bewaar te allen tijde uw evenwicht, respecteer de veiligheidsvoorschriften van de ladder indien u die gebruikt.
- Nooit gebruiken als de behuizing gebarsten of beschadigd is.



Waarschuwingssymbolen:



draag altijd goedgekeurde oogbescherming



NIET gebruiken op circuits onder stroom



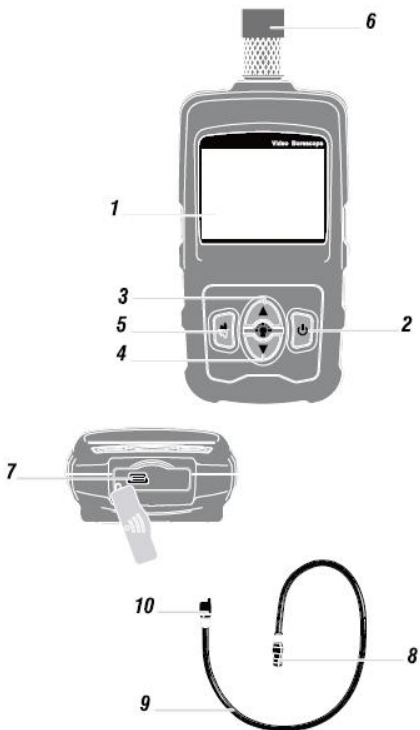
NIET gebruiken om bewegende uitrustingen te inspecteren

3. INHOUD VAN HET PAKKET



1. Hoofdtoestel
2. Flexibele videosonde 17mm
3. Opzetstuk cameraspiegel
4. Opzetstuk camerahaak
5. Opzetstuk cameramagneet
6. USB voedingsadapter/lader
7. USB data/laadkabel

4. VOORSTELLING VAN DE FUNCTIES



TTBS060 MINI VIDEOSCOOP MET BEELDROTATIE-Handleiding

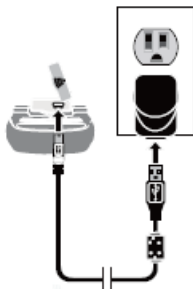
1. **L CD scherm:** 2.4" TFT LCD
2. **Startknop:** indrukken en loslaten om het toestel aan of uit te schakelen.
3. **Werklichtknop sterk:** verhoogt de intensiteit van de LED's van de camera tot 100. Knop ingedrukt houden om snel te wijzigen.
4. **Werklichtknop zwak:** vermindert de intensiteit van de LED's van de camera tot 0 (uit). Knop ingedrukt houden om snel te wijzigen.
5. **Knop spiegel/automatische sluimermodus:** met een korte druk wordt het beeld op de X-as weerspiegelt. Met een lange druk wordt de automatische sluimerfunctie geactiveerd. Met een korte druk in automatische sluimermodus verandert u de vertraging van deze modus (uit, 5 minuten, 10 minuten).
6. **Ingangsklem camera:** stevig bevestigen eens dat de camerastekker ingevoegd is.
7. **USB laadpoort:** bevestig de videoscoop via USB aan een computer om de batterij te laden. Bevestig de bijgeleverde 5V adapter om via een standaard stopcontact te laden.
8. **Camerahoofd:** bevat de CMOS sensor en de LEDs. Het pijltje op de kop duidt aan dat de sonde recht op staat.
9. **Flexibele videosonde:** IP67, stofbestendig en dompeldicht (1 m 30 minuten).
10. **Camerastekker:** aan de videoscoop bevestigen als de inkeping correct georiënteerd is.

5. INSTELLING

Laden

De oplaadbare lithium-ion batterij moet volledig opgeladen zijn alvorens de videoscoop de eerste keer te gebruiken. Dit kan gebeuren d.m.v. een standaard 120V stopcontact of d.m.v. de USB poort van een computer. Een lege batterij opladen duurt ong.5 uur. Het kan 's nachts gebeuren, de stroom moet niet uitgeschakeld worden. De verwachte levensduur van de batterij is 500 laadcycli.

WANDSTOPCONTACT: adapter voor wandstopcontact en USB kabel. Verwijder het dekseltje van de USB poort (7) van de videoscoop en steek de USB kabel erin. Steek het andere uiteinde van de kabel in de lader en sluit de adapter aan de standaard 120V wandstopcontact aan.



COMPUTER: verwijder het dekseltje van de USB poort (7) van de videoscoop en steek de USB kabel erin. Steek het andere uiteinde van de kabel in de USB poort van uw computer.

Bevestiging van de flexibele videosonde

Steek de flexibele videosonde (10) in de ingangsklem van de videoscoop. Draai met de klok mee om de camera te vergrendelen.

Het witte pijltje op de kop van de camera moet naar boven gericht zijn.



Aan- en uitschakelen

Druk op de startknop (2) en laat hem los om het toestel aan- of uit te schakelen. De videoscoop zal over enkele ogenblikken operationeel zijn.

6. VIDEOMODUS IN REALTIME

Bij het opstarten zal de videoscoop in live-modus zijn. Het scherm zal het livebeeld weergeven van de flexibele videosonde, de geschatte resterende verbruiksduur van de batterij en het icoontje automatische sluimermodus als deze geactiveerd is

Intensiteit van de LEDs


De kop van de flexibele videosonde is uitgerust met enkele LEDs om uw werk te verlichten. De intensiteit van deze LEDs is regelbaar met de op en neer pijltjes (3 & 4). De bereiken gaan van uit (LED:0) naar vol (LED: 100). De standaardinstelling is 25.

Spiegelbeeld

Druk op de spiegelknop (5) om het beeld verticaal over de X-as te draaien. Deze functie is handig om tekst te lezen of om de spiegel met het opzetstukje met de videoscoop te gebruiken.

Automatische sluimermodus

De videoscoop kan automatisch uitschakelen na 5 of 10 minuten inactiviteit, deze functie kan uitgeschakeld

worden. Hou de toets  3 seconden ingedrukt tot "APO" op het scherm verschijnt. Druk herhaaldelijk om af te wisselen tussen 5, 10 of 15 minuten. Het bericht "APO" verdwijnt na 5 seconden. Het klok icoontje verschijnt in de linkerbovenhoek als de automatische sluimermodus geactiveerd is.

7. WAARBORG

Lees zorgvuldig alle veiligheidsvoorschriften en de specificaties van dit toestel alvorens het in gebruik te nemen.

8. ONDERHOUD

Schakel het toestel uit en verwijder de flexibele videosonde. Reinig de camera en de sonde met een vochtige doek. Gebruik geen schuur- of oplosmiddelen.

9. OPBERGEN

Stel het toestel niet bloot aan direct zonlicht, hoge temperaturen, vochtigheid of dauw; na een periode van opslag in extreme voorwaarden die de limieten van het toestel, omschreven in de rubriek Specificaties, overschrijden, moet het toestel naar normale werking terugkeren vooraleer het te gebruiken.

10. AFDANKEN/RECYCLEREN



Opgelet: Het toestel voldoet aan de richtlijnen WEEE 2002/96.EC. Dit symbool wijst op gescheiden inzameling van elektrische en elektronische apparatuur.

TTBS060 MINI VIDEOSCOOP MET BEELDROTATIE-Handleiding

**Exclusieve invoerder:
voor België:**

C.C.I. NV
Louiza-Marialei 8, b. 5
2018 Antwerpen
BELGIË
T: 03/232.78.64
F: 03/231.98.24
E-mail: info@ccinv.be



voor Frankrijk:

TURBOTRONIC s.a.r.l.
Z.I. les Sables
4, avenue Descartes – B.P. 20091
91423 Morangis Cedex
FRANCE
T: 01.60.11.42.12
F: 01.60.11.17.78
E-mail: info@turbotronic.fr



v150415