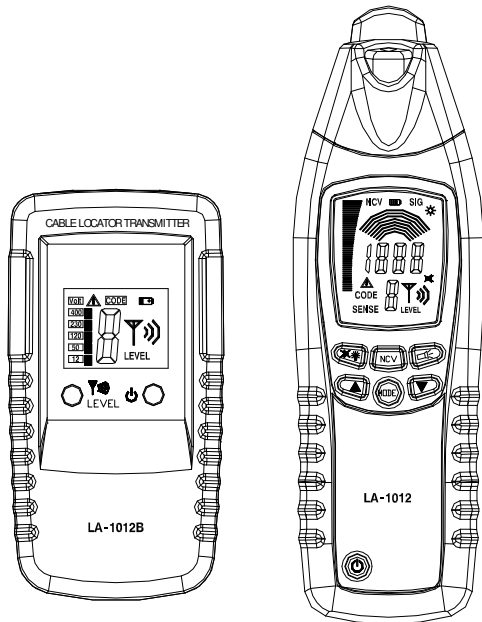


## Localisateur de câbles Turbotech TT1012/TT1012B



### Symboles sur l'instrument ou dans la notice



Danger potentiel ; consultez la notice.



Attention! Tension dangereuse. Risque de choc électrique.



Soyez extrêmement prudent!



L'instrument se conforme aux directives en vigueur.



La notice contient des informations et des avertissements qu'il faut respecter afin d'assurer la sécurité d'utilisation de cet instrument. Avant toute utilisation (mise en service/installation), l'utilisateur est tenu de lire attentivement la notice et les instructions ; à défaut, il risque d'encourir des lésions corporelles ou d'endommager l'instrument.

### Information générale

Le localisateur de câbles est un instrument de mesure portable pour la détection et le dépistage de conducteurs.

### Description du produit

Le localisateur de câbles comprend un émetteur et un récepteur. Le signal généré par l'émetteur se compose d'un courant modulé qui crée un champ électromagnétique autour d'un conducteur. Ce champ électromagnétique induit une tension dans la bobine de réception. La tension induite est amplifiée, décodée et convertie **vers** le signal original et indiquée finalement sur l'afficheur. Le paramètre de connexion pour l'émetteur pendant une application doit être un circuit de courant fermé.

Le localisateur de câbles permet les fonctions suivantes :

- Dépistage de conducteurs dans un mur, d'interruptions dans les conducteurs et de courts-circuits dans les conducteurs
- Dépistage de conducteurs dans le sol
- Détecter des fusibles et reconnaître des circuits de courant
- Dépistage de prises (également de prises recouvertes de plâtre)
- Détection d'interruptions et de courts-circuits dans le chauffage par le sol
- Dépistage de tubes d'eau et de chauffage métalliques
- Pour tous les domaines d'application (sans et sous tension) sans utilisation d'instruments complémentaires
- L'afficheur de l'émetteur indique le niveau de transmission, le code de transmission, ainsi que la tension du circuit
- L'afficheur du récepteur indique le niveau de réception, le code de transmission ainsi que la détection de la tension secteur
- Ajustage automatique et manuel de la sensibilité
- Le signal de réception audible peut être déclenché
- Mise en veille automatique
- Eclairage de l'afficheur
- Eclairage supplémentaire en cas d'éclairage insuffisant
- Emetteurs supplémentaires disponibles pour étendre ou distinguer plusieurs signaux (codes de transmission)

### Mesures de sécurité

Le localisateur de câbles a été conçu en conformité avec la réglementation de sécurité en matière d'instruments de test et de mesure. Afin de sauvegarder la condition optimale de l'instrument, il y a lieu de respecter les prescriptions de sécurité mentionnées. Cette notice contient des informations et des avertissements qui doivent être respectés afin d'assurer la sécurité et le bon fonctionnement de l'instrument.



La réglementation respective en matière de prévention d'accidents doit être respectée rigoureusement à tout moment.



Afin de prévenir un choc électrique, il faut prêter une attention particulière aux réglementations VDE et de sécurité relatives aux tensions de contact excessives lorsqu'on travaille avec des tensions de plus de 120V (60V) CC ou 50V (25V)eff. CA. Les valeurs entre guillemets s'appliquent à des gammes limitées (p.ex. secteur médecine ou agriculture).



Ce symbole indique que les bornes accompagnées de celui-ci ne peuvent pas être connectés à un point du circuit où la tension par rapport à la terre est supérieure (dans ce cas) à 300 VCA ou VCC.



Des mesures à proximité d'installations électriques peuvent uniquement être effectuées avec l'assistance d'un expert en électricité ; ne travaillez jamais seul mais laissez-vous accompagner.

Avant d'utiliser l'instrument, contrôlez s'il n'y a pas de dommage apparent et vérifiez si les cordons et les charges électriques sont en bon état.

Si la sécurité de l'utilisateur n'est plus assuré, l'instrument doit être mis hors service et ne peut plus être utilisé. La sécurité n'est plus garantie si l'instrument:

- présente un dommage apparent
- n'effectue plus les mesures souhaitées
- est stocké trop longtemps dans des conditions défavorables
- a subi un transport turbulent.





Le localisateur de câbles ne peut être utilisé que sur des systèmes qui répondent aux tensions nominales mentionnées dans les spécifications techniques.





Il est recommandé de connecter uniquement l'émetteur à partir de la phase vers le neutre. Si l'émetteur est connecté à partir de la phase vers le conducteur de terre, il faut d'abord tester la sécurité d'opération du conducteur de terre conformément à la norme DIN VDE 0100. La raison est que, lors de la connexion de l'émetteur de la phase vers la


terre, toutes les parties connectées à la terre peuvent être sous tension en cas d'erreur (si la résistance de terre ne répond pas aux prescriptions).


 Si le différentiel se déclenche en connectant l'émetteur (par rapport au contact de terre PE), un courant de défaut est déjà actif dans l'installation qui provoque le déclenchement du différentiel lorsqu'il est ajouté au courant d'alimentation additionnel.


 A proximité d'un champ magnétique extrêmement élevé, le fonctionnement de l'instrument peut être perturbé.

 N'ouvrez jamais la pile ! Une pile contient des produits chimiques caustiques. Si le contenu d'une pile entre en contact avec la peau ou les vêtements, rincez-les immédiatement à l'eau. En cas de contact avec les yeux, rincez les abondamment à l'eau pure et consultez un médecin.


 Ne faites pas de contact entre la pile et les pôles, p.ex. par une connexion de fil. Le courant de court-circuit créé ainsi est très haut et cause une température très élevée. Danger d'incendie et d'explosion !


 En remplaçant la pile, veillez à la polarité. Si vous inversez la polarité, l'instrument peut être endommagé. En plus, la pile peut faire explosion ou prendre feu.

 Utilisez des piles avec les spécifications prescrites.

 Evitez d'exposer l'instrument au soleil, ceci afin de garantir la fonctionnalité optimale et une longue durée d'utilisation.

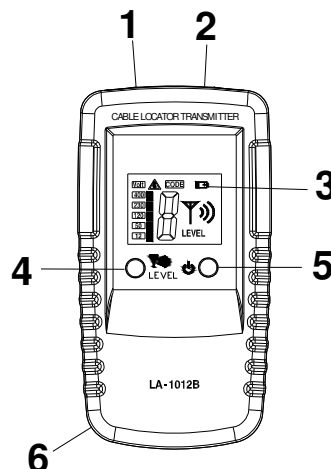
### Utilisation correcte

 L'instrument peut uniquement être utilisé dans des circonstances et pour les applications pour lesquelles il a été conçu. Il est dès lors essentiel de respecter les directives de sécurité et les spécifications techniques en matière d'environnement et d'utilisation.

 Lorsque vous apportez des modifications à l'instrument, la sécurité de fonctionnement n'est plus garantie.

### Composants et connecteurs

#### Emetteur (LA-1012B)



1) Borne "+"

2) Borne de terre

3) LCD

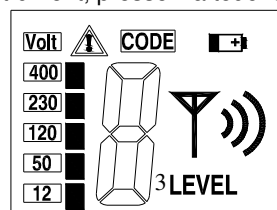
4) Bouton d'ajustage sensibilité

Une pression répétée permet la sélection

entre trois niveaux de transmission. Pressez la touche pendant environ 2 sec. pour éclairer l'afficheur.

5) Touche ON/OFF. Pour déclencher l'instrument, pressez la touche pendant environ 2 sec.

6) Compartiment pile (face arrière)



## Emetteur – Afficheur (LA-1012B)

3a) Code transmis (1,2,3,4,5,6,7)

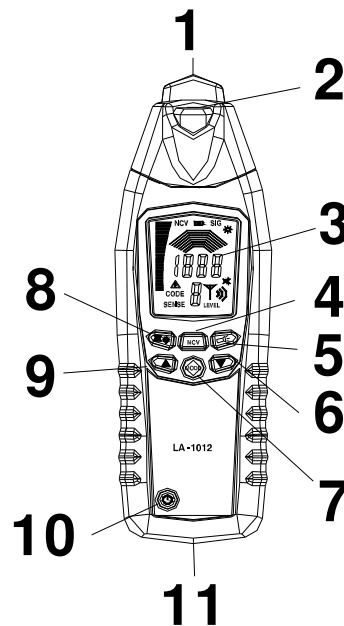
3b) Indication pour tension externe (12V, 50V, 120V, 230V, 400V)  
Détection de tension externe

La fonction de détection de tension intégrée étrangère n'est pas appropriée pour contrôler si la connexion est sous tension. Pour vérifier si le système est sous tension, utilisez un testeur de tension (p.ex. un multimètre numérique).

3c) Indication de pile faible

3e) Indication du niveau transmis (I, II ou III)

## Récepteur (LA-1012)



1. Tête senseur

2. Lampe

3. Afficheur LCD

4. Bouton NCV (détection de tension sans contact) pour sélection entre les fonctions de localisation de câbles ou de détection de tension secteur

5. Bouton d'éclairage (lampe)

6. Sélection vers le bas

Pour sélection manuelle de la sensibilité

7. Sélecteur de mode automatique ou manuel

8. Touche pour Rétroéclairage/Buzzer on-off

9. Sélection vers le haut

Pour sélection manuelle de la sensibilité

10. Touche ON/OFF

11. Compartiment pile

## Données techniques

### Emetteur (LA-1012B)

Signal de sortie	125 kHz
Gamme de tension	12...400 V
Gamme de fréquence	0...60 Hz
Afficheur	LCD avec indication des fonctions
Détection de tension externe	max. 400 V CA/CC
Cat. de surtension	CAT III/300 V
Degré de pollution	2
Mise en veille automatique	après environ 1 heure d'inactivité
Alimentation	1 pile 9V , NEDA 1604, IE6F22
Consommation	max. 18 mA
Fusible	F 0.5 A 500V, 6.3 x 32 mm
Temp. de fonctionnement	0...40°C, HR max 80% (pas de condensation)
Temp. de stockage	-20...+60°C, Hr max 80% (pas de condensation)
Hauteur au-dessus du niveau de la mer	: jusqu'à 2000 m
Dimensions	130 x 69 x 32 mm
Poids	env. 130 g

### Récepteur (LA-1012)


Profondeur de détection	dépend des circonstances et de l'application
Mode de détection de câbles	env. 0...2 m (application unipolaire) env. 0...0.5 m (application bipolaire)
Détection de tension	env. 0...0.4 m
Afficheur	LCD avec indication des fonctions et graphique à barres
Alimentation	1 pile 9V , NEDA 1604, IE6F22
Consommation	env. 23 mA (sans rétroéclairage ou lampe) env. 35mA (avec rétroéclairage) max. 40mA (avec rétroéclairage et lampe)
Mise en veille automatique	après env. 5 min. d'inactivité
Temp. de fonctionnement	0...40°C, HR max 80% (pas de condensation)
Temp. de stockage	-20...+60°C, HR max 80% (pas de condensation)
Hauteur au-dessus du niveau de la mer	: jusqu'à 2000 m
Dimensions	192 x 61 x 37 mm
Poids	environ 180 g

### Mode automatique

(Par défaut lors de l'enclenchement). En sélectionnant le mode automatique, le message "SIG" s'affiche.

### Mode manuel (Pressez la touche MODE)


On choisit ce mode via une sélection vers le bas. En mode manuel, le message "SENSE" s'affiche.

 Si le niveau de signal disponible est élevé, il est souhaitable de sélectionner une sensibilité plus faible.

 Si le niveau de signal disponible est bas, il est souhaitable de sélectionner une sensibilité plus élevée.

### Mode sélectif

Changer de mode se fait par la touche MODE. Lorsque le mode est sélectionné, le symbole " ) " s'affiche. La sensibilité peut être diminuée via la touche fléchée 'bas'. La sensibilité est indiquée sur l'échelle.

 Si le niveau du signal est élevé, il est souhaitable de sélectionner une faible sensibilité.

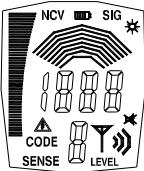
On peut augmenter la sensibilité via la touche fléchée 'haut'.

 Sélectionnez une haute sensibilité lorsque le niveau du signal est bas.

Dès que la sensibilité maximale est programmée et que la touche 'haut' est pressée à nouveau, l'instrument passe à nouveau en mode automatique.

Compartiment pile (à l'arrière)

### Récepteur – Afficheur (LA-1012)



3 a) Indication que l'afficheur acoustique est désactivé

3 b) Symbole indiquant que l'afficheur est éclairé

3c) Information transmise par l'émetteur

(code de transmission et état de la pile)

3 d) Indication que le mode automatique est activé

3 e) Graphique à barres pour l'intensité du signal

3 f) Indication de pile faible

3 g) Mode manuel: affichage graphique supplémentaire pour la sensibilité sélectionnée. Indication de la sensibilité en mode sélectif

Grande échelle => haute sensibilité

Petite échelle => faible sensibilité

3 h) Indication que le mode manuel est activé

3 i) Indication de tension secteur

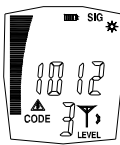
3 j) Mode automatique; affichage numérique pour intensité de signal/mode manuel

3 k) Niveau de transmission de l'émetteur (NIVEAU I, II, ou III)

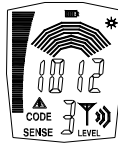
3 l) Indication que le mode de détection de tension secteur est activé

3 m) Indication que le mode manuel est sélectionné

### Mode de localisation de câbles



A, Automatic mode



B, Manual mode



C, AC NCV Detection mode

### Principe de fonctionnement

Le localisateur de câbles se compose d'un émetteur et d'un récepteur. Le signal généré par l'émetteur contient un courant modulé qui crée un champ magnétique autour d'un conducteur (voir figure 1). Ce champ électromagnétique autour du conducteur induit une tension dans les bobines du récepteur. Tant en mode automatique que manuel, le récepteur fonctionne avec trois bobines et ne dépend pas d'une position spécifique. Une détection sélective et dépendant de la position est effectuée en mode sélectif avec seulement une bobine active.

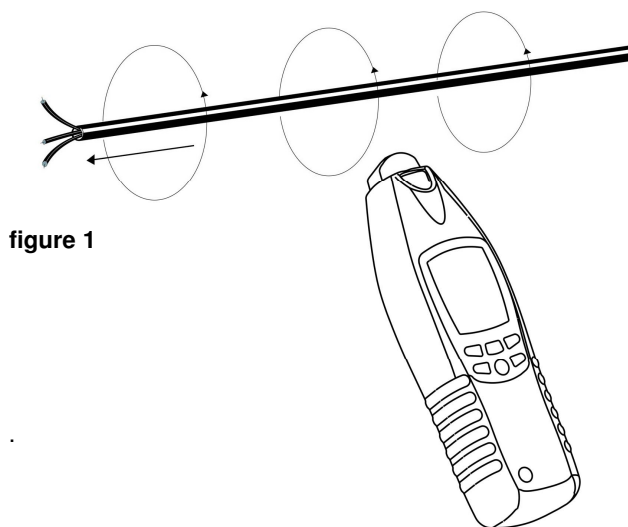



figure 1

### Localisation dans des circuits complets

1ère possibilité (application unipolaire). Connectez l'émetteur à un seul conducteur. Dans ce mode, l'émetteur est alimenté par la pile interne. De par le signal haute fréquence généré par l'émetteur, seulement un conducteur ne peut être localisé et dépisté. Le deuxième conducteur est la terre. Une telle configuration provoque un courant haute fréquence qui passe à travers le conducteur et qui est envoyé vers la terre, tout comme une radio et un récepteur. La procédure ci-dessus est appelée ci-après 'application unipolaire'.

2e possibilité (application bipolaire). Connectez l'émetteur au réseau. L'émetteur est alimenté par le réseau. Dans l'exemple actuel, le courant modulé passe via la phase dans le transformateur et retourne via le neutre. Il y a encore une autre possibilité pour des systèmes libres de potentiel où l'on relie l'émetteur à deux bornes de ligne pendant qu'on court-circuite les autres extrémités de lignes. Ainsi un circuit complet est réalisé. Alors l'émetteur est alimenté par la pile interne. Cette procédure sera appelée ci-après 'application bipolaire'.

 Le localisateur de câbles peut uniquement détecter ou localiser des lignes qui sont connectées correctement, conformément au principe décrit.

### Application importante

Dans l'exemple cité, nous recommandons de prendre, par exemple, un morceau de câble à isolation synthétique. Installez provisoirement 5m de ce câble le long du mur au moyen de crochets à hauteur d'yeux, comme montage apparent. Veillez à ce que le mur soit accessible des deux côtés. Créez une interruption artificielle à une distance de 1,5m devant la borne de ligne. Les bornes de ligne doivent être ouvertes. Dénudez le cordon interrompu au début du câble blindé et reliez-le via les cordons de mesure (livrés avec l'instrument) à la borne (1) de l'émetteur.

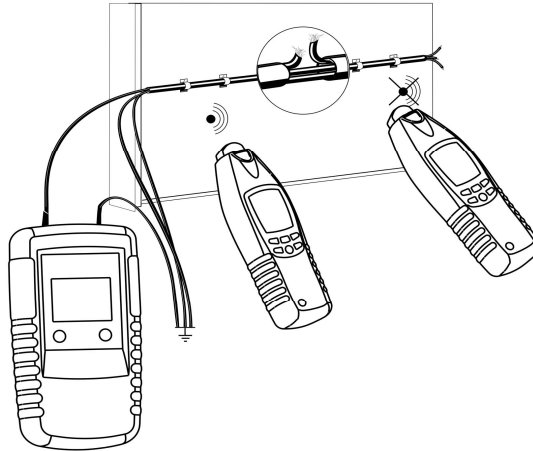
Connectez la borne (2) de l'émetteur à une terre appropriée. Tous les autres câbles doivent également être reliés à l'émetteur et à la même terre.

Branchez l'émetteur via le bouton (5). Réglez l'émetteur sur "LEVEL I" via la touche (4). Le fonctionnement de l'émetteur est indiqué via la lampe (3). L'émetteur a été programmé par défaut de façon à indiquer le chiffre "7". Changez le Code via le cavalier (7).

Branchez le récepteur via le bouton-poussoir (10). Tous les segments sur l'afficheur (3) s'allument momentanément. Cela indique que le récepteur est opérationnel et que les piles sont chargées. En branchant le récepteur, le mode automatique est activé par défaut. On peut changer la sensibilité via le bouton 6 ou 9. Maintenant, le mode manuel est

activé. La gamme de sensibilité comprend 8 niveaux. Le niveau de sensibilité respectif entre 1 et 8 est modifié et affiché brièvement (3) en pressant les touches (6 ou 9). Pour effectuer une détection sélective et dépendant de la position, il faut choisir le mode sélectif en appuyant sur la touche MODE 7.

**figure 2**



Touchez le câble blindé avec le récepteur juste avant l'interruption. Réglez la sensibilité avec la touche (6 ou 9) "SENSE" pour obtenir uniquement le signal "7". L'intensité du signal est indiquée sur la graphique à barres (3). Le signal émis s'affiche à l'écran. Conjointement avec cette indication visuelle, un signal audible est également émis à partir du récepteur. Si le signal s'intensifie encore, les barres de la graphique (3) s'allument une à une en fonction de l'intensité du signal.

Réglez la sensibilité du récepteur au niveau le plus bas, déplacez-le récepteur le long du câble et au-delà de l'interruption. Le signal "7" n'est plus affiché et le signal audible s'éteint aussi. Répétez la même procédure à l'autre côté du mur.

A cette fin, on met l'émetteur sur "Level III" via la touche 4. La gamme augmente donc d'un facteur 5. Pour ce test, il est préférable de marquer l'endroit de l'interruption artificielle à l'autre côté du mur. Sélectionnez la sensibilité via la touche (6 ou 9) de façon à pouvoir recevoir uniquement le signal "7". Localisez le signal dans le mur avec le récepteur jusqu'à ce qu'il ne s'indique plus. Localisez l'interruption artificielle en ajustant systématiquement la sensibilité.

☞ En commutant avec le bouton 4 de LEVEL I au LEVEL III, la sensibilité de distance augmente d'un facteur 5.

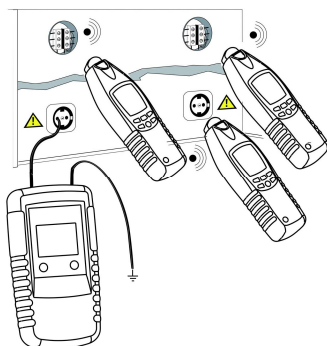
### En circuits ouverts (application unipolaire)

Interruptions de ligne dans des murs ou sols. Dépistage de lignes, prises, boîtes de dérivation, commutateurs e.a. pour des installations domestiques. Localiser des goulets, courbures et obstructions dans des conduits d'installations au moyen d'une bobine métallique.

Le connecteur de terre doit être relié à une terre appropriée. Un exemple typique est une prise mise à la terre. La profondeur de détection est de 0...2 m.

☞ La profondeur de détection dépend des circonstances et de l'application.

**figure 3**





## En circuits complets (application bipolaire)

Lors de la détection de courts-circuits ou lors d'une identification de câbles, c.-à-d. des circuits sans ou sous tension. Les circuits sans tension sont directement alimentés par la pile de l'instrument. Exemple de circuit complet: des circuits complets se prêtent e.a. à la détection de prises, commutateurs etc. dans des installations sous tension.

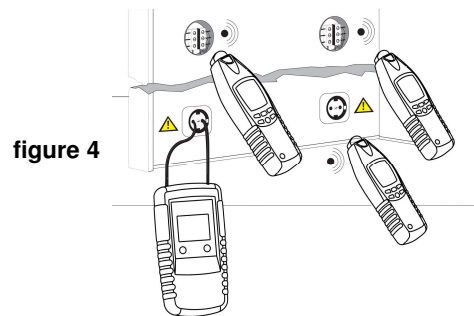
Note:

- La profondeur de détection est de 0...0,5 m et dépend des circonstances et de l'application.



En connectant des circuits sous tension, il faut respecter les directives de sécurité.

- En commutant avec le bouton 4 de LEVEL I au LEVEL III, la sensibilité de distance augmente d'un facteur 5

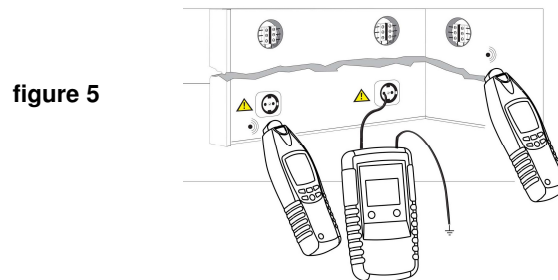


## Localisation et dépiage de lignes, prises, commutateurs et connexions dans des circuits d'installations domestiques (application unipolaire)

Conditions:

- Le circuit doit être complètement libre de potentiel
- Le neutre et la terre doivent être reliés et complètement opérationnels
- Connectez l'émetteur à la phase et le neutre comme illustré sur la figure 5.
- Procédez comme dans l'exemple.

Via l'indication unipolaire, on peut également dépiquer des branches latérales d'un circuit.



Note:

- Si le câble d'alimentation alimenté avec le signal via l'émetteur est situé, p.ex. parallèlement à d'autres conducteurs (ex. canalisation), ou si ces conducteurs sont croisés, le signal est également injecté dans les autres conducteurs. Le fusible doit être retiré dans cette application.
- En commutant avec le bouton 4 de LEVEL I au LEVEL III, la sensibilité de distance augmente d'un facteur 5.
- Configuration: mode manuel, sensibilité minimale. Profondeur de détection max. 2 m.

### Localisation d'interruptions de ligne (application unipolaire)

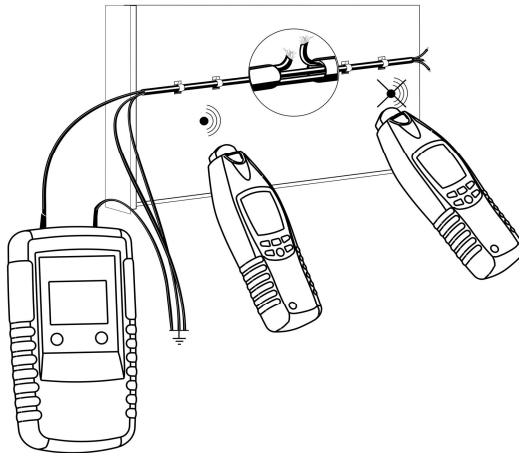
Conditions:

- . • Le circuit doit être complètement libre de potentiel.
- . • Toutes les lignes non requises doivent être reliées à la terre auxiliaire, conformément à la figure 8.
- . • Connectez l'émetteur à un des cordons et au neutre comme sur la figure 6.
- . • Procédez comme illustré sur l'exemple.



Interruption de ligne dans un câble à isolement synthétique.


La terre connectée à l'émetteur doit être la terre d'une prise mise à la terre ou un conduit d'eau qui est correctement mis à la terre. En dépistant des interruptions de ligne dans des câbles à plusieurs conducteurs, il ne faut pas que tous les cordons restants dans le câble ou le conducteur soient mis à la terre, comme le prescrit la réglementation. Tel est requis pour éviter un couplage parasite du signal alimenté (de par un effet capacitif sur les bornes). La profondeur de détection pour le câble blindé et les conducteurs est différente parce que les fils individuels dans le câble blindé sont torsadés. La résistance de passage d'une interruption de ligne doit être supérieure à 100 kOhms. On peut vérifier la résistance à l'aide d'un multimètre.

figure 6



Passez systématiquement autour de l'interruption pendant que vous changez la sensibilité.

- a.  En commutant avec le bouton 4 de LEVEL I au LEVEL III, la sensibilité de distance augmente d'un facteur 5.
- b.  Profondeur de détection max. 2 m.

 Configuration: mode manuel, sensibilité minimale

### Localisation précise d'interruptions de ligne en utilisant deux émetteurs (application unipolaire)

En localisant une interruption de ligne avec un seul émetteur (à une des extrémités), l'endroit de l'interruption ne peut pas être localisé de manière précise dans des circonstances défavorables en raison d'une perturbation du champ électromagnétique. On peut y remédier en utilisant deux émetteurs (un à chaque extrémité) pour la détection d'une interruption de ligne. En l'occurrence, chacun des émetteurs est réglé sur un code de ligne différent (ex. émetteur 1 sur code "1", l'autre émetteur sur code "2"). Un deuxième émetteur avec code de ligne différent n'est pas livré et devra donc être commandé séparément.

Lorsque les émetteurs sont reliés comme sur la figure 13, le récepteur indiquera "3" au côté gauche de l'interruption de ligne. Si vous dépassez l'interruption vers la droite, le récepteur indique "7". Si vous passez juste au-dessus de l'interruption, aucun code de ligne ne sera indiqué parce que les deux signaux d'émetteurs se recouvrent. L'interruption se trouve exactement au milieu des codes indiqués "3" et "7".

Conditions:

- Le circuit de courant ne peut pas être sous tension.
- Toutes les lignes inutilisées doivent être reliées à la terre auxiliaire, comme illustré.
- Connectez les deux émetteurs, comme illustré.
- Procédez comme dans l'exemple.

La terre reliée à l'émetteur et aux fils inutilisés peut être une terre auxiliaire, un contact de terre correctement connecté d'une prise ou une conduite d'eau correctement mise à la terre.

Pendant une interruption de ligne dans des conducteurs à plusieurs conducteurs et câbles, il faut veiller à ce que tous les autres fils soient bien connectés à la terre. Ceci est nécessaire afin de prévenir une perturbation inductive (par couplage capacitif).

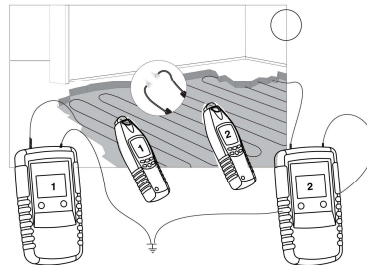



figure 7

La profondeur de détection de conducteurs et câbles blindés varie au cas où les fils individuels dans la gaine du câble sont torsadés.

La résistance de passage d'une interruption de ligne doit être supérieure à 100 kOhms. On peut vérifier la résistance à l'aide d'un multimètre.

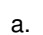
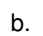
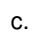
- Passez systématiquement autour de l'interruption pendant que vous changez la sensibilité.

 En commutant avec le bouton 4 de LEVEL I au LEVEL III, la sensibilité de distance augmente d'un facteur 5.

 Configuration: mode manuel, sensibilité minimale. Profondeur de détection max. 2 m.

### Détection d'erreur pour un chauffage électrique par le sol (application unipolaire)

Notez les conditions de connexion.

-  Si un tapis de protection ou un câblage blindé est installé au-dessus des câbles de chauffage, il ne peut y avoir aucune connexion à la terre. Si nécessaire, séparez le blindage de la connexion à la terre.
-  En commutant avec le bouton 4 de LEVEL I au LEVEL III, la sensibilité de distance augmente d'un facteur 5.
-  Pour cette application, un deuxième émetteur s'impose.

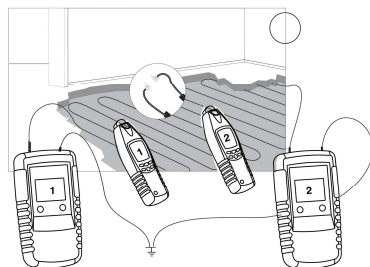


figure 8

 Configuration: mode manuel, sensibilité minimale. Profondeur de détection max. 2 m.

### Localisation de goulets (obstructions) dans les tubes d'une installation (application unipolaire)

Conditions:

- Tous les circuits dans le tube doivent être libres de potentiel et mis à la terre.
- Connectez l'émetteur à la bobine métallique et à la terre auxiliaire comme sur la fig. 9.
- Procédez comme dans l'exemple.

Passez systématiquement autour de l'interruption pendant que vous changez la sensibilité.

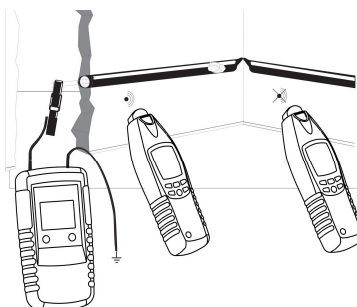




figure 9

-  Si vous disposez uniquement d'une bobine en matériau non isolant (ex. fibre), il est souhaitable de passer un fil de cuivre de p.ex. 1,5 mm<sup>2</sup> à travers les conduits.
- En commutant avec le bouton 4 de LEVEL I au LEVEL III, la sensibilité de distance augmente d'un facteur 5.


 Configuration: mode manuel, sensibilité minimale. Profondeur de détection max. 2 m.

### Localisation de fusibles (application bipolaire)

 En faisant des connexions sur des circuits sous tension, il faut strictement respecter les consignes de sécurité.

Connectez à une prise d'un circuit de courant d'une habitation multifamiliale entre L1 et N et réglez l'émetteur sur "LEVEL I".

On peut détecter le signal dans la distribution secondaire et la distribution principale en pré-réglant l'émetteur sur "LEVEL I". Des fusibles et fusibles automatiques peuvent donc être attribués définitivement à un circuit de courant spécifique.

 La détection ou l'attribution du fusible dépend en grande partie du câblage dans la distribution. Pour un

résultat optimal, il faut enlever la plaque de protection et dépister la ligne d'alimentation vers le fusible.

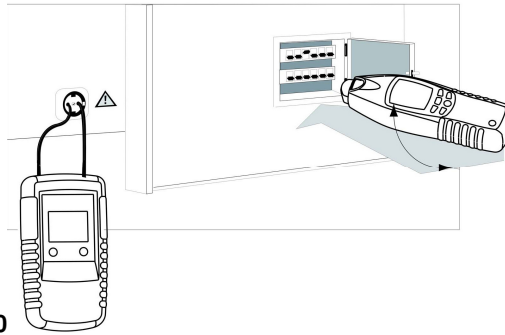



figure 10

- Réglez l'émetteur sur LEVEL I

En commutant avec le bouton 4 de LEVEL I au LEVEL III, la sensibilité de distance augmente d'un facteur 5.

 Configuration: mode sélectif, sensibilité minimale.

 Le dispositif de déclenchement a chez chaque fabricant une différente position d'installation pour les bobines magnétiques. Si aucun signal évident ne peut être trouvé par le récepteur dans la position comme sur la figure ci-dessous, il est recommandé de changer la position de 90° vers la gauche ou la droite.

#### Localisation de courts-circuits dans des conducteurs (application bipolaire)

Conditions:

- Tout circuit existant dans le câble doit être libre de potentiel.
- Connectez l'émetteur comme illustré sur la figure 11.
- Procédez comme illustré sur l'exemple.

La profondeur de détection pour le câble blindé et les conducteurs est différente par le fait que les fils dans le câble blindé sont torsadés. Normalement, des courts-circuits peuvent uniquement être détectés correctement lorsque la résistance de court-circuit est inférieure à 20 Ohms. La résistance de court-circuit peut être vérifiée à l'aide d'un multimètre.

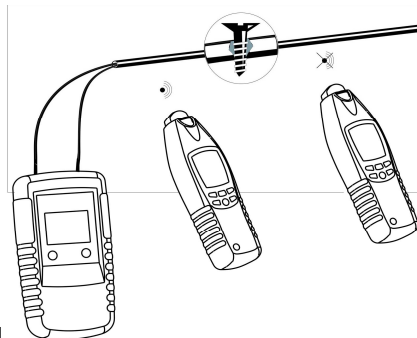


figure 11

Si la résistance de court-circuit est supérieure à 20 Ohms, on peut essayer de détecter l'endroit du défaut via la méthode

d'interruption de ligne. On peut essayer, avec suffisamment d'énergie, de déterminer l'emplacement du défaut (connexion ohmique basse).

• Passez systématiquement autour de l'interruption pendant que vous changez la sensibilité.

🔧 En commutant avec le bouton 4 de LEVEL I au LEVEL III, la sensibilité de distance augmente d'un facteur 5.

🔧 Configuration: mode manuel, sensibilité minimale. Profondeur de détection max. 0,5 m.

### Dépistage de conduits d'eau et de chauffage installés (application unipolaire)

Attention!

🔧 La ligne à localiser doit être séparée de la connexion équipotentielle.

⚠ Pour des raisons de sécurité, le système électrique doit être libre de potentiel !

Connectez l'émetteur à la terre. La prise du deuxième émetteur doit être connectée au conducteur à localiser. Maintenant, la ligne d'alimentation peut être dépistée. En commutant avec le bouton 4 de LEVEL I au LEVEL III, la sensibilité de distance augmente d'un facteur 5.

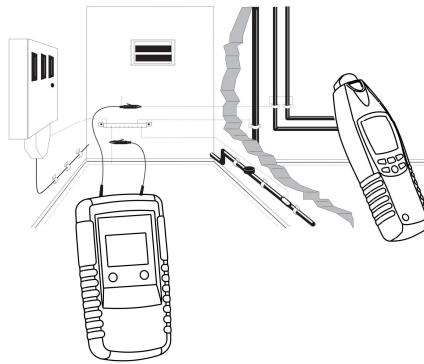


figure 12

🔧 Configuration: mode manuel, sensibilité minimale. Profondeur de détection max. 2 m.

### Détecter la direction de conduits d'eau et de chauffage installés (application unipolaire)

Conditions:

- Les conduits d'eau et de chauffage doivent être correctement mis à la terre.
- Connectez l'émetteur tel qu'illustré sur la figure 13.
- Procédez comme dans l'exemple.

La terre d'une prise correctement mise à la terre est une terre appropriée.

🔧 En commutant avec le bouton 4 de LEVEL I au LEVEL III, la sensibilité de distance augmente d'un facteur 5.

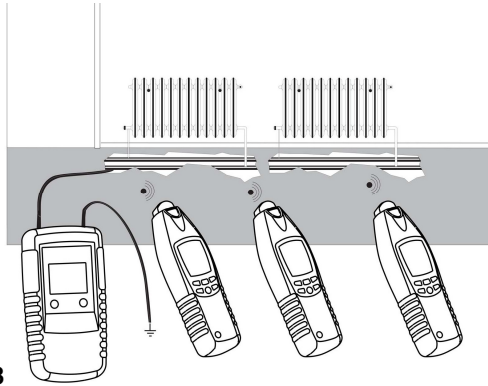


figure 13

🔧 Configuration: mode manuel, sensibilité minimale. Profondeur de détection max. 2,5 m.

### Localisation d'un câblage domestique complet (application unipolaire)

Exemple pratique:

Pour déterminer toutes les lignes électriques d'une maison dans un seul processus, procédez comme suit:

- Enlevez le pontage dans la distribution principale entre "PE" et "N".  
⚠ Pour des raisons de sécurité, le système doit être libre de potentiel!
- Connectez l'émetteur au système, comme sur la figure 14. Maintenant, on peut suivre le conducteur neutre qui est présent dans le système total.

En commutant avec le bouton 4 de LEVEL I au LEVEL III, la sensibilité de distance augmente d'un facteur 5.

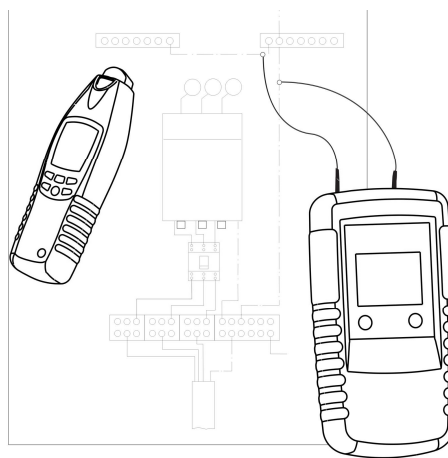


figure 14

🔧 Configuration: mode manuel, sensibilité minimale. Profondeur de détection max. 2 m.

### Suivre des lignes ayant une plus grande profondeur de détection (application bipolaire)

Si une application bipolaire est effectuée sur des multicâbles, la profondeur de détection est fort limitée par le fait que les lignes d'aller et de retour sont installées les unes très près des autres. Il se présente donc une forte distorsion du champ

magnétique. Il se peut que le champ magnétique ne se développe pas au goulet. Cette limitation peut facilement être contournée en utilisant un conducteur séparé pour simuler la ligne de retour. Ce conducteur séparé permet une plus grande répartition du champ électromagnétique. Tout conducteur ou tambour de câble peut être utilisé comme conducteur de retour séparé.

En dépistant les conducteurs, veillez à ce que la distance entre la ligne d'aller et de retour est plus grande que la profondeur de détection. Normalement, celle-ci est de +/- 2.0 m.

Pour cette application, des murs humides, du plâtre etc. n'ont que peu d'influence sur la profondeur de détection.

- Le circuit de courant doit être libre de potentiel.
- Connectez l'émetteur comme illustré sur la figure 15.
- La distance entre la ligne d'aller et de retour doit se situer entre 2.0 m et 2.5 m ou plus.
- Procédez comme dans l'exemple.

🔧 En commutant avec le bouton 4 de LEVEL I à >2m » LEVEL III, la sensibilité de distance augmente d'un facteur 5.

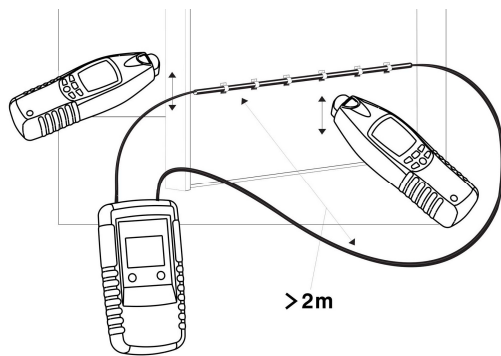


figure 15

🔧 Configuration: mode manuel, sensibilité minimale. Profondeur de détection max. 2.5 m.

### Dépistage de conducteurs dans le sol (application unipolaire)

La connexion est réalisée comme sur la figure 16.

⚠ Assurez-vous que le circuit de courant n'est pas sous tension.

🔧 Prévoir une grande distance entre la connexion à la terre et le conducteur à détecter. Si celle-ci est trop courte, il est impossible de faire une attribution définitive du signal reçu sur un seul conducteur.

🔧 La profondeur de détection est de 2 mètres au maximum. En plus, la profondeur de détection dépend dans une large mesure des caractéristiques du sol.

- Régler le récepteur sur mode automatique.
- Recherchez ou dépistez le conducteur via l'intensité de signal affichée. En faisant des mouvements circulaires avec le récepteur le long du conducteur à dépister, les valeurs affichées varient sensiblement. L'affichage de l'intensité de signal maximale se fait directement via le conducteur.

🔧 Le niveau d'intensité de signal diminue à mesure que la distance du signal principal 'in' (émetteur) augmente.



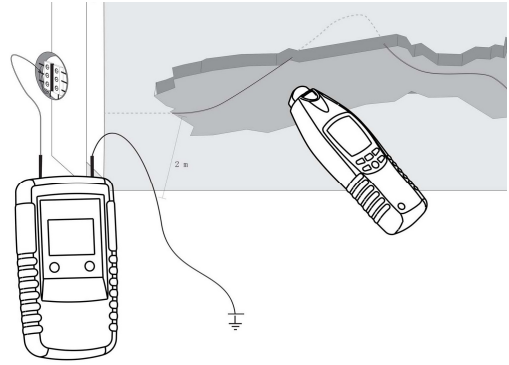


figure 16

### L'intensité du signal s'améliore avec un système sous tension

Lorsque l'émetteur est connecté à la phase et au neutre et lorsque les câbles dans le tuyau sont torsadés, ceux-ci créent un effet de bobine en raison duquel l'intensité du signal diminuera fortement (voir figure).

⚠ La gamme peut partiellement mener à une perte du signal en cas de conducteurs torsadés. La gamme est de 0,5 mètres au maximum.

Pour contourner l'effet dans la figure ci-dessus, il faut faire la connexion comme illustrée sur la figure 17. Le retour du signal s'effectue via un câble séparé. La distance dans des circuits de tension s'élèvera jusqu'à 2,5 mètres.

- ⚠ Prévoir une distance suffisante jusqu'au conducteur à localiser pour permettre une attribution non ambiguë entre les signaux reçus et le conducteur.
- ⚠ Respectez les consignes de sécurité en effectuant des connexions sur des circuits sous tension!
- ⚠ En commutant avec le bouton 4 de LEVEL I au LEVEL III, la sensibilité de distance augmente d'un facteur 5.

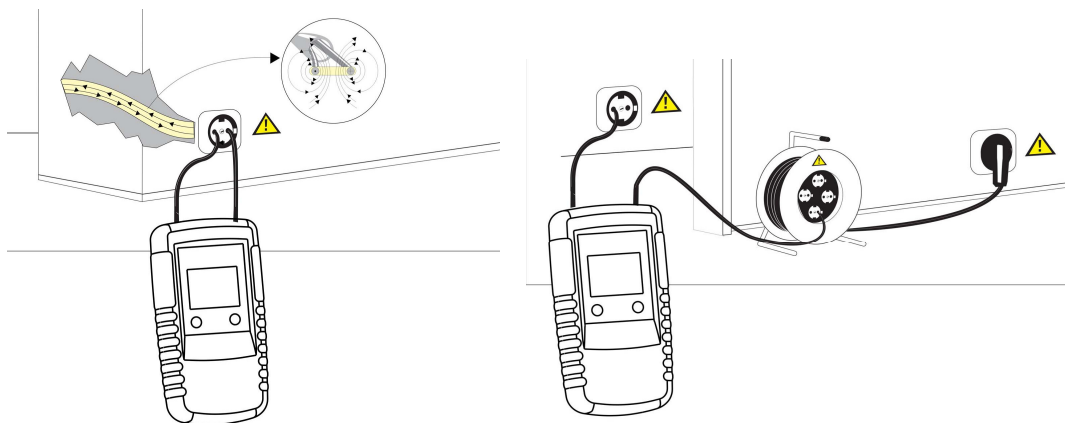


figure 17

### Trier ou déterminer des conducteurs déjà installés (application bipolaire)

Conditions :

- Tout circuit existant dans le câble doit être libre de potentiel.
- Les bornes des cordons doivent être torsadées et connectées entre elles électriquement.
- Il faut plusieurs émetteurs avec différents signaux d'émetteurs (1 à 7).
- Connectez l'émetteur comme illustré sur la figure 19.
- Procédez comme dans l'exemple.

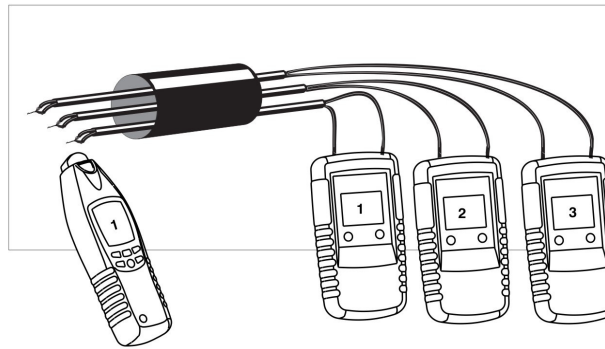


figure 18

Dans cet exemple il faut veiller à ce que les bornes dénudées soient torsadées entre elles. Il doit y avoir une bonne connexion électrique entre les bornes dénudées.

Au cas où un seul émetteur n'est disponible, on peut identifier les câbles en connectant successivement l'émetteur aux différents conducteurs.

☞ En commutant avec le bouton 4 de LEVEL I au LEVEL III, la sensibilité de distance augmente d'un facteur 5.

### Détection de tension secteur – Localisation d'interruptions de lignes

Le test s'effectue comme sur la Figure 19.

☞ Pour cette application il ne faut pas d'émetteur.

- Réglez l'émetteur sur "Mains voltage detection" (détection de tension secteur).

Le graphique à barres indiquant l'intensité du signal ainsi que la fréquence du signal sonore dépend du niveau de tension à tester et de la distance jusqu'au conducteur sous tension. Plus la fréquence est élevée, plus haute sera la tension ou plus petite sera la distance jusqu'au conducteur.

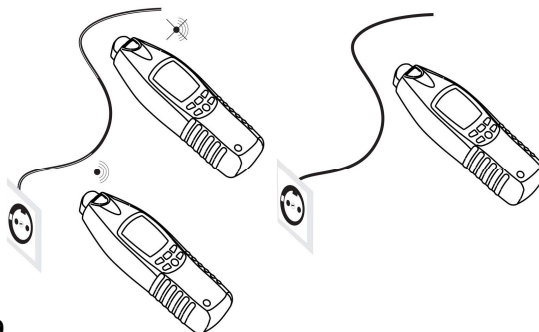



figure 19

Différentes intensités du signal ne permettent pas de faire des hypothèses quant au type ou à l'intensité de la tension présente. Une affirmation définitive de la tension présente peut uniquement se faire à l'aide d'un instrument de mesure équipé d'un afficheur.

En testant s'il y a des interruptions sur des câbles de connexion au secteur, veillez à ce que les deux conducteurs soient connectés une fois à la phase (tournez la fiche secteur de 180°).

#### Programmation des codes (Emetteur: LA-1012B)

- Débranchez l'instrument avant de programmer les codes.
  - Maintenez la touche de sensibilité enfoncée et appuyez ensuite sur l'enclencheur pour brancher l'instrument.
  - Pressez la touche de sensibilité pour sélectionner le code souhaité, p.ex. 1-7.
  - Après la programmation, débranchez l'instrument.
  - Réenclenchez l'instrument; il est maintenant prêt à l'emploi.
-  Sélection entre les codes (1,2,3,4,5,6,7).

#### Eclairage de l'endroit de mesure


Appuyez sur la touche d'éclairage pour éclairer l'endroit de mesure. Le mesureur passe automatiquement en mode de veille après environ 60 secondes, mais peut être débranché manuellement en appuyant à nouveau sur la touche d'éclairage.

#### Maintenance

Si vous utilisez l'instrument en conformité avec la notice, aucun entretien spécial n'est requis.

#### Nettoyage

Pour nettoyer l'instrument, utilisez un linge humide et un détergent neutre.


 Avant de le nettoyer, débranchez l'instrument et déconnectez-le de l'alimentation externe et d'autres appareils éventuellement connectés (p.ex. des appareils à tester, des instruments de contrôle etc.).

N'utilisez jamais des détergents agressifs ou des solvants pour nettoyer l'instrument.


#### Remplacement de la pile


LA-1012: la pile doit être remplacée lorsque le symbole vierge  apparaît.


LA-1012B: la pile doit être remplacée lorsque le symbole s'affiche.


 Avant de remplacer la pile, enlevez tous les cordons connectés.

 Installez la pile en respectant la polarité indiquée dans le compartiment de la pile.

 Une polarité inverse peut endommager la pile. La pile peut également faire explosion ou prendre feu.

 Utilisez uniquement une pile avec les spécifications indiquées! (1 pile 9V, NEDA 1604, IE6F22).


 Ne démontez jamais la pile ! Celle-ci contient des produits chimiques très caustiques qui peuvent provoquer des brûlures! Si le contenu de la pile entre en contact avec les yeux, rincez-les alors immédiatement à l'eau pure et consultez un médecin.

 Ne faites pas de contact entre les deux poles des piles via une connexion par fil. Le courant de court-circuit qui s'ensuit est très élevé et provoque une chaleur extrême. Danger d'incendie ou d'explosion !

- Déconnectez l'instrument du secteur et débranchez-le.
- Ouvrez en enlevez le couvercle du compartiment de la pile à l'arrière.
- Enlevez la pile usée.
- Installez une nouvelle pile en respectant la polarité.
- Fermez le compartiment.
- L'instrument est maintenant prêt à l'emploi.




Respectez la réglementation relative à l'environnement et recyclez les piles ou accumulateurs usés selon les directives en vigueur.

 En cas de non-utilisation prolongée de l'instrument, enlevez la pile. En cas de dommage suite à une pile ayant coulé, renvoyez l'instrument pour réparation et révision.

### **Fusibles incorporés dans l'émetteur**

Les fusibles incorporés protègent l'instrument contre toute surcharge ou fausse manipulation.

 Le fusible peut uniquement être remplacé par le service de réparation.

Détection du déclenchement d'un fusible: le fait que le signal de sortie généré par l'émetteur est très faible peut trouver son origine dans un fusible qui a sauté. Pour vérifier ceci, procédez comme suit:

- Déconnectez tous les circuits de mesure qui sont connectés à l'émetteur.
- Enclenchez l'émetteur.
- Réglez le niveau de transmission I (level I).
- Effectuez une connexion unipolaire d'un cordon de mesure à la prise 1.
- Enclenchez le récepteur. Recherchez le signal sur le câble et mettez la tête du senseur sur le câble.
- Insérez l'extrémité de câble ouverte dans la prise 2.