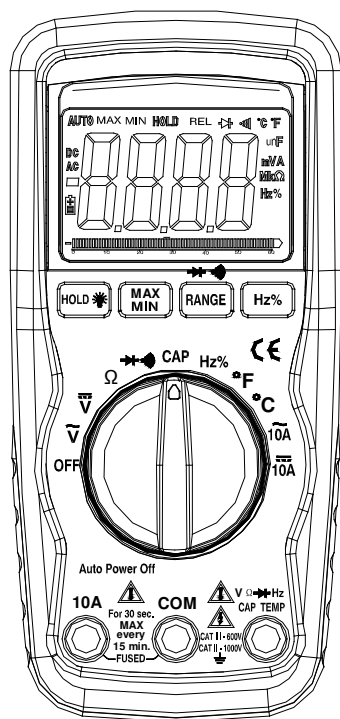


NOTICE D'UTILISATION

MULTIMETRE True RMS A SELECTION DE GAMME AUTOMATIQUE

TURBOTECH TT9922



INFORMATIONS DE SECURITE

Les informations ci-dessous concernant la sécurité doivent être scrupuleusement respectées afin de préserver une sécurité personnelle maximale quand vous utilisez cet appareil:

- N'utilisez pas le multimètre en cas de dommage apparent de l'appareil ou des cordons ou si vous avez des doutes quant au bon fonctionnement du multimètre.
- Ne vous raccordez jamais à la terre quand vous effectuez des mesures électriques. Ne touchez aucun tuyau, orifice, fixation, etc. métallique qui pourrait être mis(e) à la terre. Veillez à ce que votre corps soit isolé du sol par des vêtements secs, des chaussures en caoutchouc, des tapis en caoutchouc, ou tout autre matériau isolant agréé.
- Coupez le courant du circuit à tester avant de le couper, le dessouder ou le déconnecter. De petites quantités de courant peuvent être dangereuses.
- Soyez prudent quand vous travaillez avec des tensions de plus de 60V CC ou 30V CA. De telles tensions constituent un risque d'électrocution.
- Quand vous utilisez les sondes, maintenez vos doigts derrière le protège-doigts placé sur celles-ci.
- Mesurer des tensions dépassant les limites du multimètre peut endommager l'appareil et exposer l'utilisateur à des risques d'électrocution. Respectez toujours les limites de tension

indiquées sur le multimètre.

- N'appliquez jamais de tension ou de courant dépassant le maximum spécifié:

Limites à l'entrée	
Fonction	Entrée maximum
V DC ou V AC	1000VCC/VCA
A DC/AC	10A CC/CA (30 secondes max. toutes les 15 minutes)
Fréquence, Résistance, Capacité, Cycle de fonctionnement, Test de diode, Continuité	600V CC/CA
Température	600V CC/CA

SYMBOLES DE SECURITE



Ce symbole à côté d'un autre symbole, borne ou dispositif signifie que l'utilisateur doit se référer aux explications se trouvant dans la notice d'utilisation afin d'éviter de se blesser ou d'abîmer l'appareil.



Ce symbole « WARNING » vous informe d'un danger potentiel qui, si vous ne l'évitez pas, pourrait entraîner la mort ou des blessures graves.



Ce symbole **CAUTION (prudence!)** signale un danger potentiel qui, si vous ne l'évitez pas, peut endommager le produit.

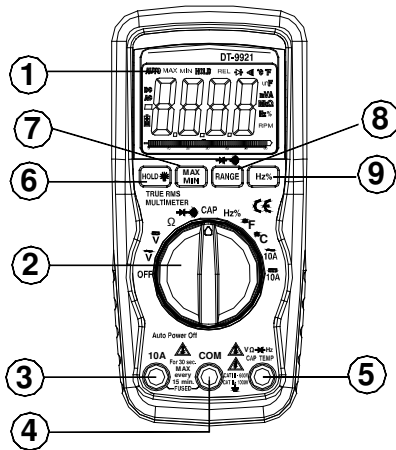


Ce symbole signale à l'utilisateur que les bornes ainsi marquées ne peuvent être connectées à un endroit du circuit où la tension à la terre dépasse, (dans ce cas) 500 VCA ou VCC.



Ce symbole à côté d'un ou plusieurs bornes indique qu'elles sont associées à des gammes qui, en usage normal, peuvent être soumises à des tensions particulièrement dangereuses. Par mesure de sécurité, l'appareil et les cordons de mesure ne devraient pas être utilisés quand ces bornes sont sous tension.

PANNEAU DE COMMANDE



1. Afficheur à cristaux liquides avec symboles, 6000 points de mesure
2. Sélecteur de fonction
3. Borne d'entrée 10A (positive) pour mesures de 10A CC ou CA
4. Borne d'entrée COM (négative)
5. Borne d'entrée positive
6. Bouton HOLD & Backlight
7. Bouton Max/Min
8. Bouton Range/ \rightarrow Diode
9. Bouton Hz/Duty

SYMBOLES ET INDICATEURS

- \rightarrow Continuité
- BAT Pile faible
- \rightarrow Diode
- HOLD Maintien des données
- AUTO Sél. de gamme autom.
- AC Courant ou Tension alternatif(ve)
- DC Courant ou tension continu(e)

SPECIFICATIONS

L'instrument est conforme à: EN61010-1.

Isolement: Classe 2, Double isolement.

Catégorie de surtension: CATIII 600V, CATII 1000V.


Afficheur: à cristaux liquides, 6000 points de mesure, indication de fonction.

Polarité: Indication automatique de polarité négative (-).

Dépassement de gamme: indication "OL".

Réponse CA: valeur efficace vraie (50 Hz ou 60 Hz)

True RMS (valeur efficace vraie): RMS (Root mean square) est une méthode de calcul de la valeur de tension ou de courant. Les multimètres sont généralement calibrés pour ne lire correctement que les ondes sinusoïdales et ne liront pas correctement les ondes non sinusoïdales ou les signaux déformés. Les appareils True RMS liront correctement n'importe quel type de signal.

Indication de pile faible: l'icône  s'affichera lorsque la tension de la pile tombe en dessous du niveau de fonctionnement.

Fréquence de saisie: 2 fois par seconde.

Mise en veille: le multimètre se déclenche automatiquement après environ 15 minutes d'inactivité.

Temp. de fonctionnement: 0 °C à 50 °C (32 °F à 122 °F) à < 70 % d'humidité relative.

Temp. de stockage: -20 °C à 60 °C (-4 °F à 140 °F) à < 80 % d'humidité relative

Pour usage interne, hauteur max.: 2000m

Degré de pollution: 2

Alimentation: 1 pile 9V, NEDA 1604, IEC 6F22.

Dimensions: 150 (H) x 70 (La) x 48 (P) mm

Poids: 255g environ.

Précision à 18 °C ~ 28 °C (65 °F ~ 83 °F), moins de 70 % d'HR

Tension CC

Gamme	Résolution	Précision
600.0mV	0.1mV	+0.5% de l'aff. ± 2 dgts
6.000V	1mV	±1.2% de l'aff. ± 2 dgts
60.00V	10mV	
600.0V	100mV	±1.5% de l'aff. ± 2 dgts
1000V	1V	

Impédance d'entrée: 7.8MΩ.

Entrée maximum: 1000V CC ou 1000V CA eff.

Tension CA

Gamme	Résolution	Précision
6.000V	1mV	+1.5% de l'aff. ± 10 dgts
60.00V	10mV	±1.5% de l'aff. ± 10 dgts
600.0V	100mV	
1000V	1V	+2.0% de l'aff. ± 10 dgts

Impédance d'entrée: 7.8MΩ.

Gamme de fréquence: 50 à 60Hz

Entrée maximum: 1000V CC ou 1000V CA eff.

Courant CC

Gamme	Résolution	Précision
6A	1mA	±2.5% de l'aff. ± 5 dgts
10A	10mA	

Protection de surcharge: fusible 10A / 250V

Entrée maximum: 10A CC ou CA eff dans la gamme 10A CC.

Courant CA

Gamme	Résolution	Précision
6A	1mA	±3.0% de l'aff. ± 5 dgts
10A	10mA	

Protection de surcharge: fusible 10A / 250V.

Gamme de fréquence: 50 à 60 Hz

Entrée maximum: 10A CC ou CA eff dans la gamme 10A CA.

Résistance

Gamme	Résolution	Précision
600.0Ω	0.1Ω	+1.2% de l'aff. ± 4 dgts
6.000kΩ	1Ω	±1.0% de l'aff. ± 2 dgts
60.00kΩ	10Ω	
600.0kΩ	100Ω	±1.2% de l'aff. ± 2 dgts
6.000MΩ	1kΩ	
60.00MΩ	10kΩ	+5.0% de l'aff. ± 10 dgts

Entrée maximum: 600V CC ou 600V CA eff.

Capacité (Sélection de gamme automatique)

Gamme	Résolution	Précision
40.00nF	10pF	+5.0% de l'aff. ± 50 dgts
400.0nF	0.1nF	±3.0% de l'aff. ± 5 dgts
4.000uF	1nF	
40.00uF	10nF	
400.0uF	0.1uF	+5.0% de l'aff. ± 5 dgts
4000uF	1uF	+5.0% de l'aff. ± 5 dgts

Entrée maximum: 600V CC ou 600V CA eff.

Fréquence (Sélection de gamme automatique)

Gamme	Résolution	Précision
9.999Hz	0.001Hz	±1.5% de l'aff. ± 5 dgts
99.99Hz	0.01Hz	
999.9Hz	0.1Hz	±1.2% de l'aff. ± 3 dgts
9.999kHz	1Hz	
99.99kHz	10Hz	
999.9kHz	100Hz	
10MHz	1kHz	±1.5% de l'aff. ± 4 dgts

Sensibilité: >0.5V eff. pour ≤1MHz ;

Sensibilité: >3V eff. pour >1MHz ;

Entrée maximum: 600V CC ou 600V CA eff.

Cycle de fonctionnement

Gamme	Résolution	Précision
0.1%~99.9%	0.1%	±1.2% de l'aff. ± 2 dgts

Largeur d'impulsion: >100us, <100ms;

Largeur de fréquence: 5Hz – 150kHz

Sensibilité: >0.5V eff.

Entrée maximum: 600V CC ou 600V CA eff.

Température

Gamme	Résolution	Précision
-20°C~+760°C	1°C	±3% de l'aff.
-4°F~+1400°F	1°F	
		±5°C/9°F

Senseur: Thermocouple type K

Protection de surcharge: 600V CC ou CA eff.

Test de diode

Courant d'essai	Résolution	Précision
0.3mA	1 mV	±10% de l'aff. ± 5 dgts

Tension à vide: 1.5V CC

Protection de surcharge: 600V CC ou CA eff.

Test de continuité audible

Seuil audible: moins de 100Ω; courant d'essai: <0.3mA

Protection de surcharge: 600V CC ou CA eff.

FONCTIONNEMENT

AVERTISSEMENT: danger d'électrocution. Les circuits haute tension CA et CC sont très dangereux et doivent être mesurés avec les plus grandes précautions.

1. TOUJOURS positionner le sélecteur de fonction sur OFF lorsque l'appareil n'est pas utilisé. Cet appareil dispose d'un système de mise en veille automatique après environ 15 minutes d'inactivité.

2. Si le message "OL" s'affiche pendant la mesure, la valeur dépasse la gamme sélectionnée. Passez à une gamme supérieure.

REMARQUE: Dans certaines gammes de basse tension CC et CA, quand les cordons ne sont connectés à aucun appareil, l'écran peut afficher une valeur fluctuante. C'est normal; ce phénomène est provoqué par la haute sensibilité à l'entrée. La mesure affichée se stabilisera et vous donnera une mesure correcte quand il y aura connexion à un circuit.

SELECTION DE GAMME AUTOMATIQUE

La première fois que vous enclenchez l'appareil, celui-ci se met automatiquement en sélection de gamme automatique. Il sélectionne automatiquement la meilleure gamme pour effectuer les mesures; cette procédure s'avère être la plus appropriée. Pour des mesures qui nécessitent une sélection manuelle de la gamme, procédez comme suit:

1. Appuyez sur la touche **RANGE** (l'indication "AUTO" disparaîtra) ou bien sélectionnez diode /beeper, AC/DC Clamp
2. Appuyez sur la touche **RANGE** pour parcourir les gammes disponibles et faire votre sélection.

3. Pour quitter le mode manuel et retourner au mode automatique, appuyez pendant 2 secondes sur la touche **RANGE**.

Remarque: La gamme manuelle n'est pas opérationnelle en fonction de fréquence.

MAX/MIN

Remarque: En utilisant la fonction MAX/MIN en mode Autoranging, l'appareil va être "verrouillé" dans la gamme qui est affichée lorsque la fonction MAX/MIN est activée. Si un affichage MAX/Min dépasse la gamme, le message "OL" s'affichera. Sélectionnez la gamme souhaitée AVANT d'entrer en mode MAX/MIN.

1. Appuyez sur le bouton **MAX/MIN** pour activer le mode d'enregistrement MAX/MIN. L'indication "MAX" s'affichera. L'appareil indiquera la valeur maximum qui sera maintenue sur l'afficheur et n'effectuera une mise à jour que si une nouvelle valeur "max" est enregistrée.
2. Réappuyez sur la touche **MAX/MIN** pour afficher l'indication "MIN". L'appareil indiquera la valeur minimum qui sera maintenue sur l'afficheur et n'effectuera une mise à jour que si une nouvelle valeur "min" est enregistrée.
3. Pour quitter le mode MAX/MIN, appuyez pendant 2 secondes sur la touche **MAX/MIN**.

ECLAIRAGE DE L'AFFICHEUR

Appuyez pendant plus d'une seconde sur la touche **HOLD** pour (dés)activer l'éclairage de l'afficheur. L'éclairage s'éteindra automatiquement après 10 secondes.

HOLD

Cette fonction permet à l'appareil de "geler" une mesure pour servir de référence ultérieure. Appuyez momentanément sur la touche **HOLD** pour activer ou quitter la fonction **HOLD**.

Hz/duty

1. Passez à la gamme Hz/Duty.
2. Appuyez sur le bouton Hz/Duty pour montrer l'affichage; l'indicateur "Hz/Duty" apparaît.

MESURES DE TENSION CC

ATTENTION: N'effectuez aucune mesure de tension CC si un moteur a été en(dé)clenché sur le circuit. Ceci provoque des tensions de choc élevées, susceptibles d'endommager le multimètre.

1. Positionnez le sélecteur de fonction sur V DC .
2. Connectez la fiche banane du cordon noir à la borne négative (COM) et celle du cordon rouge à la borne positive (V).
3. Touchez avec les pointes de touche le circuit à tester. Veillez à la polarité (cordon rouge: positif et cordon noir: négatif).
4. Lisez l'affichage. La valeur est indiquée avec le point décimal approprié. En cas de polarité inverse, le signe moins (-) précède la valeur.

MESURES DE TENSION CA

AVERTISSEMENT: Risque de choc électrique. Parfois, les pointes de touche ne sont pas assez longues pour atteindre les parties rétractées sous tension dans une prise 240V. Il en résulte que l'affichage indique zéro, alors qu'en réalité une tension est présente. Assurez-vous d'un bon contact entre les pointes de touche et les contacts métalliques dans la prise avant de conclure qu'il n'y a pas de tension.

ATTENTION: Ne mesurez pas de tensions CA si un moteur a été en(dé)clenché sur le circuit. Ceci provoque des tensions de choc élevées, susceptibles d'endommager le multimètre.

1. Positionnez le sélecteur de fonction sur V AC.
2. Connectez la fiche banane du cordon noir à la borne négative (COM) et la fiche du cordon rouge à la borne positive (V).
3. Touchez avec les pointes de touche au circuit à tester.
4. Lisez l'affichage. L'afficheur indiquera la valeur avec le point décimal et le symbole (AC, V, etc.) approprié.

MESURES DE COURANT CC

ATTENTION: N'effectuez pas de mesure de courant sur l'échelle 10A pendant plus de 30 secondes. Une mesure plus longue peut endommager le multimètre et/ou les cordons de mesure.

1. Connectez la fiche banane du cordon noir à la borne négative (COM).
2. Pour des mesures de courant CC, positionnez le sélecteur de fonction sur DC 10A et connectez la fiche banane du cordon rouge à la borne 10A.
3. Coupez l'alimentation du circuit à tester et ouvrez le circuit à l'endroit où vous voulez mesurer le courant.
4. Touchez avec la pointe de touche noire le côté négatif du circuit et avec la pointe de touche rouge le côté positif du circuit.
5. Mettez le circuit sous tension.
6. Lisez le courant. L'afficheur indiquera la valeur avec le point décimal et le symbole approprié.

MESURES DE COURANT CA

AVERTISSEMENT: Pour éviter un choc électrique, ne mesurez pas de courant CA sur un circuit dont la tension dépasse 250V CA.

ATTENTION: Ne mesurez pas de courant sur l'échelle 10A pendant plus de 30 secondes; ceci peut endommager le multimètre et/ou les cordons de mesure.

1. Connectez la fiche banane du cordon noir à la borne négative (COM).
2. Pour des mesures de courant CA, positionnez le sélecteur de fonction sur AC 10A et connectez la fiche banane du cordon rouge à la borne 10A.
3. Coupez l'alimentation du circuit à tester et ouvrez le circuit à l'endroit où vous voulez mesurer le courant.
4. Touchez avec la pointe de touche du cordon noir le côté négatif du circuit et avec la pointe de touche du cordon rouge le côté positif du circuit.
5. Mettez le circuit sous tension.
6. Lisez l'affichage. L'afficheur indiquera la valeur avec le point décimal et le symbole approprié.

MESURES DE RESISTANCE

AVERTISSEMENT: Pour éviter un choc électrique, débranchez l'appareil à tester et déchargez tous les condensateurs avant de mesurer la résistance. Enlevez la pile et déconnectez les cordons secteur.

1. Positionnez le sélecteur de fonction sur Ω .
2. Connectez la fiche banane du cordon noir à la borne négative (COM) et la fiche banane du cordon rouge à la borne positive Ω .
3. Touchez le circuit ou la partie à tester avec les pointes de touche. Il vaut mieux débrancher un côté de la partie à tester pour que le reste du circuit n'influe pas sur l'affichage de la résistance.
4. Lisez l'affichage. L'afficheur indiquera la valeur avec le point décimal et le symbole approprié.

TEST DE CONTINUITÉ

AVERTISSEMENT: Pour éviter un choc électrique, ne testez pas la continuité sur des circuits ou des fils sous tension.

1. Positionnez le sélecteur de fonction sur $\rightarrow \bullet \rightarrow$.
2. Connectez la fiche banane du cordon noir à la borne négative (-) (COM) et la fiche banane du cordon rouge à la borne positive (+) (Ω).
3. Appuyez sur la touche $\rightarrow \bullet \rightarrow$ jusqu'à ce que le symbole $\rightarrow \bullet \rightarrow$ s'affiche.
4. Touchez le circuit ou le fil que vous souhaitez tester avec les pointes de touche.
5. Si la résistance est inférieure à environ 100 Ω , un signal sonore retentira et la résistance s'affichera.

TEST DE DIODE

AVERTISSEMENT: Pour éviter un choc électrique, ne testez aucune diode sous tension.

1. Positionnez le sélecteur de fonction sur $\rightarrow \bullet \rightarrow$.
2. Appuyez sur la touche $\rightarrow \bullet \rightarrow$ jusqu'à ce que le symbole $\rightarrow \bullet \rightarrow$ s'affiche.
3. Connectez la fiche banane du cordon noir à la borne négative (-) (COM) et la fiche banane du cordon rouge à la borne positive (+) (Ω).
4. Touchez la diode ou la jonction du semi-conducteur que vous souhaitez tester avec les pointes de touche et notez l'affichage.
5. Inversez la polarité de la sonde en changeant la position de la sonde. Notez ce qui s'affiche.
6. La diode ou la jonction peuvent être évaluées de la façon suivante:
 - A. Si l'un des affichages indique une valeur et l'autre OL, la diode est bonne.
 - B. Si les deux affichages présentent OL, la diode est coupée.
 - C. Si les deux affichages donnent des valeurs très petites ou 0, la diode est court-circuitée.

NOTE: La valeur affichée pendant le test de diode est la tension en sens direct.

MESURE DE FREQUENCE

1. Positionnez le sélecteur de fonction sur FREQ.
2. Connectez la fiche banane du cordon noir à la borne négative (-) (COM) et la fiche banane du cordon rouge à la borne positive (+) (F).
3. Touchez le circuit à tester avec les pointes de touche.
4. Lisez l'affichage. L'afficheur indique la valeur avec le point décimal et les symboles (Hz, kHz) appropriés.

MESURE DE CAPACITÉ

AVERTISSEMENT: Pour éviter un choc électrique, déconnectez l'appareil à tester et déchargez tous les condensateurs avant de mesurer la capacité. Enlevez la pile et déconnectez les cordons secteur.

1. Positionnez le sélecteur de fonction sur CAP. ("nF" ainsi qu'une petite valeur s'afficheront).
2. Connectez la fiche banane du cordon noir à la borne négative (-) (COM) et la fiche banane du cordon rouge à la borne positive (+) (CAP).
3. Touchez avec les cordons le condensateur à tester. L'afficheur indiquera la valeur et le point décimal et le symbole approprié.

MESURES DE TEMPERATURE

AVERTISSEMENT: Pour éviter un choc électrique, déconnectez les deux cordons de mesure de toute source de tension avant de mesurer la température.

1. Si vous souhaitez mesurer la température en °F, positionnez le sélecteur de fonction sur °F. Si vous souhaitez mesurer la température en °C, positionnez le sélecteur de fonction sur °C.
2. Insérez la fiche banane du cordon noir du thermocouple K dans la borne négative **COM** et la fiche banane du cordon rouge dans la borne **Temp**.
3. Touchez la partie dont vous souhaitez mesurer la température avec la tête de la sonde thermique. Maintenez la sonde en contact avec la partie à tester jusqu'à ce que l'affichage se stabilise (environ 30 secondes).
4. Lisez l'affichage. L'afficheur indiquera la valeur avec le point décimal approprié.

AVERTISSEMENT: Pour éviter un choc électrique, assurez-vous que le thermocouple a été retiré avant de passer à une autre fonction de mesure.

4. Placez le nouveau fusible dans le support.
5. Utilisez toujours un fusible de la bonne taille et de bonne puissance (10A/250V fusible rapide pour la gamme 10A).
6. Remettez le volet du porte-fusible en place. Insérez la vis et fixez-la fermement.

AVERTISSEMENT: Pour éviter un choc électrique, n'utilisez pas le multimètre tant que le volet du porte-fusible n'est pas correctement revissé.

REPLACEMENT DE LA PILE

AVERTISSEMENT: Pour éviter un choc électrique, déconnectez les cordons de mesure de toute source de tension avant d'ouvrir le compartiment de la pile.

1. Quand la pile est épuisée ou atteint un niveau inférieur à la tension de fonctionnement, le message "BAT" s'affichera sur la droite de l'écran. A ce moment, la pile doit être remplacée.
2. Suivez les instructions ci-après pour l'installation de la pile
3. Débarrassez-vous de la vieille pile dans un endroit approprié.

AVERTISSEMENT: Pour éviter un choc électrique, n'utilisez pas votre multimètre sans vous être assuré que le compartiment de la pile est correctement refermé.

INSTALLATION DE LA PILE

AVERTISSEMENT: Pour éviter un choc électrique, déconnectez les cordons de mesure de toute source de tension avant d'ouvrir le compartiment de la pile.

1. Déconnectez les cordons du multimètre.
2. Ouvrez le compartiment de la pile à l'aide d'un tournevis cruciforme.
3. Insérez la pile dans son support en tenant bien compte des polarités.
4. Mettez le couvercle en place et resserrez les deux vis.

AVERTISSEMENT: Pour éviter un choc électrique, n'utilisez pas le multimètre tant que le compartiment n'est pas correctement revissé.

NOTE: Si votre multimètre ne fonctionne pas correctement, vérifiez les fusibles et la pile pour vous assurer qu'ils sont toujours bons et correctement installés.

REPLACEMENT DU FUSIBLE

AVERTISSEMENT: Pour éviter un choc électrique, déconnectez les cordons de toute source de tension avant d'ouvrir le boîtier à fusibles.

1. Déconnectez les cordons du multimètre et de tout élément à tester.
2. Dévissez le boîtier à fusible à l'aide d'un tournevis cruciforme.
3. Retirez le vieux fusible en l'extrayant délicatement de son support.