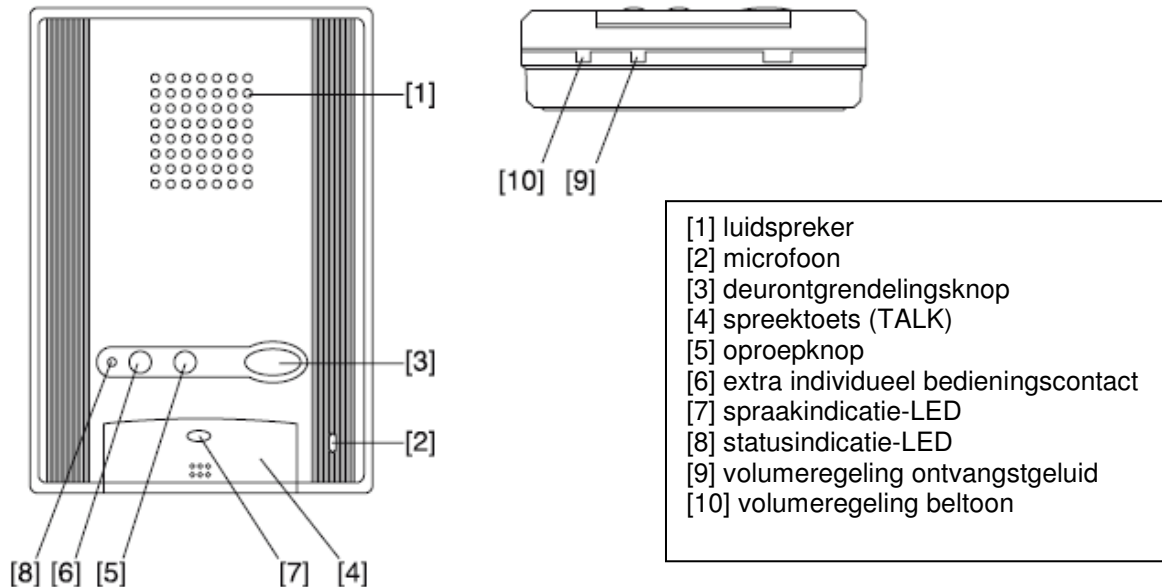


# GH/GT-1AD

## 1. Bedieningstoetsen



## 2. Werking

- **Bij ontvangst van een oproep** vanaf de deurpost weerklinkt de beltoon. Het volume van de beltoon is regelbaar en uitschakelbaar. Wanneer het beltoonvolume op 0 staat zal de rode statusindicatie-LED traag [8] knipperen om aan te geven dat de beltoon is uitgeschakeld. Bij geen antwoord zal het toestel automatisch uitschakelen na 45 s.
- **Om de oproep te beantwoorden**, druk kortstondig op de spreektoets "TALK" [4] en communiceer vervolgens handenvrij met de bezoeker. Bij veel achtergrondgeluid of voor meer privacy kan u tevens omschakelen naar een manuele bediening van de communicatie. Druk gedurende > 1s op de TALK-toets. Het toestel geeft een korte pieptoon om aan te geven dan de manuele werking is geselecteerd. U kan vervolgens op de TALK-toets drukken (en ingedrukt houden) om te spreken; loslaten om te luisteren. Wanneer het geluid van binnen naar de deurpost wordt gestuurd (manueel of handenvrij) licht de rode spraakindicatie-LED [7] op. Druk nogmaals kortstondig om de verbinding te verbreken.
- **De deur ontgrendelen** gebeurt door op de SLEUTEL-toets te drukken [3]. Het deurslot wordt steeds bekrachtigd voor een vaste tijd die door de installateur werd ingesteld. Deze bediening is enkel mogelijk wanneer men in verbinding is met de desbetreffende deurpost.
- **Optionele functies:**  
 Door middel van de oproepknop [5] kan een optionele conciërgepost worden opgeroepen of kan een 2<sup>de</sup> bediening (bv. andere deur / poort, verlichting, ...) worden geactiveerd indien dit werd voorzien in de installatie.
- Met de extra bedieningsknop [6] kan verder nog een bijkomende functie, individueel per binnenpost worden bediend, indien dit werd voorzien in de installatie.
- Indien voorzien kan tevens een "bel-en-kom-binnen" functie worden geactiveerd waarbij de deur automatisch zal ontgrendeld worden wanneer een oproep naar deze binnenpost wordt verstuurd. Druk simultaan op de spreek-knop en de oproepknop om deze functie in en uit te schakelen. De status-LED zal tevens knipperen om aan te geven dat deze functie actief is.
- De toestellen zijn tevens voorzien voor aansluiting van een beldrukknop aan de individuele appartementsdeur. Deze zal een andere beltoon genereren zodat een onderscheid gemaakt kan worden tussen bezoekers die zich aanmelden aan de gemeenschappelijke deurpost of aan de eigen appartementsdeur.