

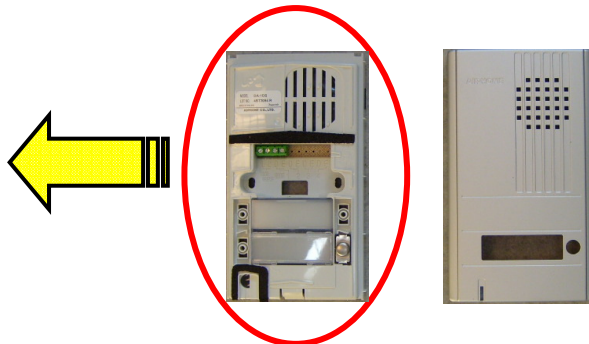
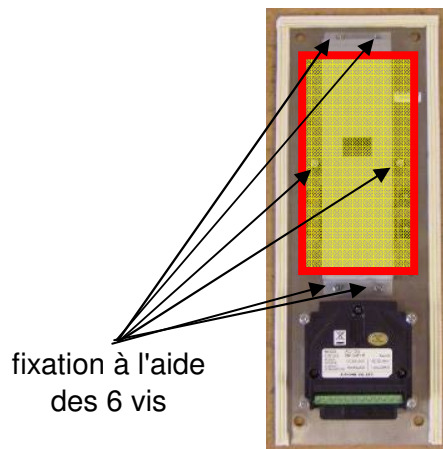
KDA2
Boîtier d'encastrement antivandale
pour DA1AS avec clavier à code



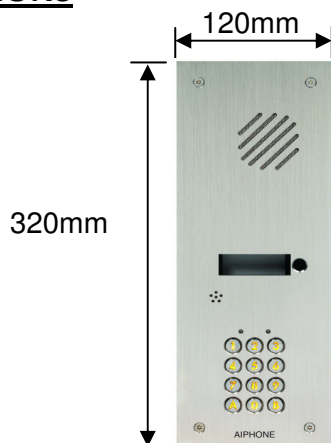
MONTAGE

Face arrière KDA2

Portier DA-1DS



DIMENSIONS



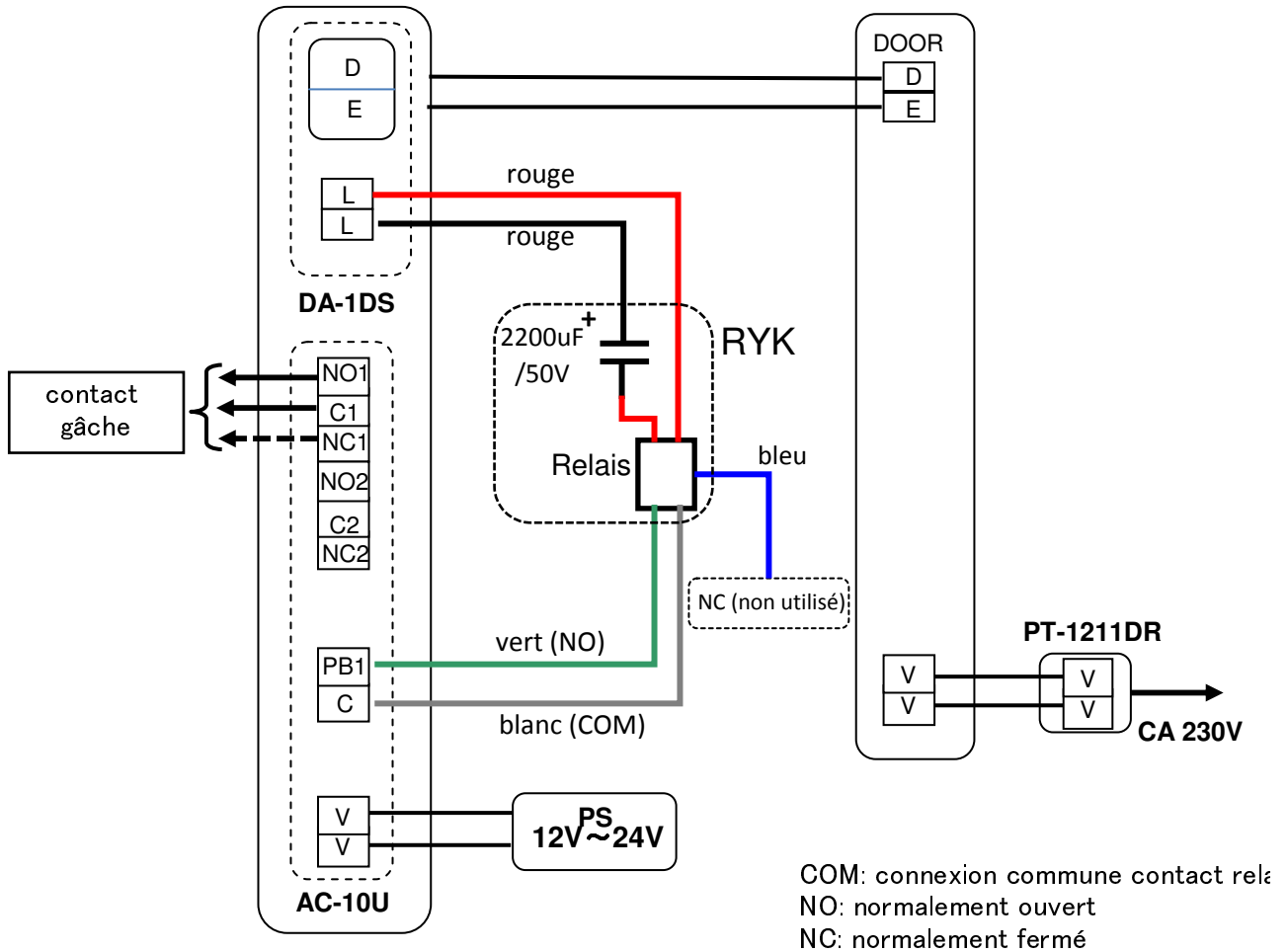
Boîtier d'encastrement: 102 x 302 x 50 mm

CONNEXION



KDA2 + DA-1DS

DA-1MD



Note:

- Pour le fonctionnement du clavier à code DA-1DS et AC10U, veuillez consulter les manuels respectifs.