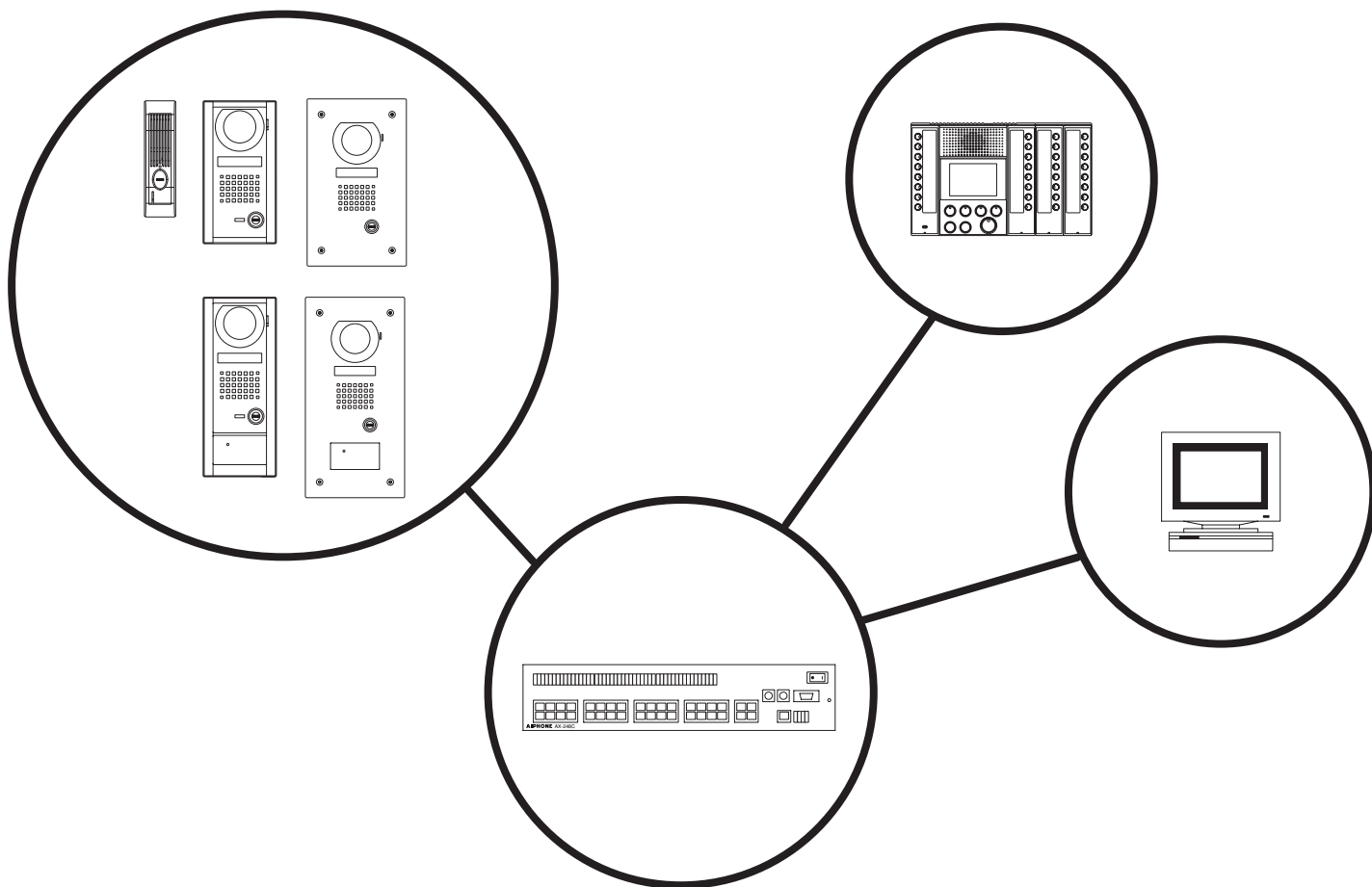








# AX SERIES

Geïntegreerd beveiligings- & communicatiesysteem














## VOORZORGSMAATREGELN

-  Algemeen verbod
-  Verbod het toestel te demonteren
-  Verbod het toestel met water in contact te brengen
-  Algemene voorzorgsmaatregelen











### WAARSCHUWING

*(niet-naleving kan de dood of ernstig lichamelijk letsel veroorzaken)*

-  1. Binnenin is hoogspanning aanwezig. Open de behuizing niet. Dit kan een elektrische schok veroorzaken.
-  2. Demonteer of verander het toestel niet. Dit kan brand of een elektrische schok veroorzaken.
-  3. Sluit enkel de opgegeven voedingsbron aan op de aansluitingen +, -, en plaats geen twee voedingen parallel. Dit kan brand, schade aan het toestel of systeemstoringen veroorzaken.
-  4. Houd het toestel uit de buurt van water of andere vloeistoffen. Dit kan brand of een elektrische schok veroorzaken.
-  5. Steek geen metalen voorwerpen of papier in de openingen van de behuizing. Dit kan brand of een elektrische schok veroorzaken.
-  6. Sluit geen draden aan of koppel geen draden los met natte handen. Dit kan een elektrische schok veroorzaken.
-  7. Houd de stekker van het netsnoer vrij van vocht en stof. Anders kan brand ontstaan.
-  8. Zorg ervoor dat het netsnoer niet beschadigd of gekneld raakt. Een breuk van het netsnoer kan brand of een elektrische schok veroorzaken.
-  9. Gebruik geen voeding met een andere dan de voorgeschreven spanning. Dit kan brand of een elektrische schok veroorzaken.
-  10. Steek de stekker van het netsnoer goed en volledig in het stopcontact. Zo niet, dan kan er brand of een elektrische schok ontstaan.
-  11. Het toestel is niet explosie veilig. Installeer of gebruik het niet in de buurt van gassen of ontvlambare materialen. Dit kan brand of een explosie veroorzaken.

### OPGELET

*(niet-naleving kan lichamelijk letsel of materiële schade veroorzaken)*

-  1. Controleer of de draden niet gekruist of kortgesloten zijn voordat u de stroom inschakelt. Dit kan brand of een elektrische schok veroorzaken.
-  2. Wanneer het toestel op een muur wordt gemonteerd, dient dit te gebeuren op een geschikte plaats, waar geen personen of voorwerpen er tegenaan kunnen stoten of schuren. Dit kan lichamelijk letsel veroorzaken.
-  3. Installeer niet of sluit geen draden af terwijl de voeding is aangesloten. Dit kan een elektrische schok of schade aan het toestel veroorzaken.
-  4. Installeer het toestel niet op één van de volgende plaatsen. Dit kan brand, een elektrische schok of storing van het toestel veroorzaken.
  - \* Op een plaats in direct zonlicht, of in de buurt van een verwarmingstoestel waar de temperatuur wisselt.
  - \* Op een plaats met veel stof, olie of chemische producten.
  - \* Op plaatsen die onderhevig zijn aan hoge vochtigheid, bijvoorbeeld badkamers, kelders, serres enz.
  - \* Op plaatsen waar de temperatuur erg laag is, zoals in een koelzone of voor de airconditioning.
  - \* Op plaatsen die blootstaan aan stoom of rook (nabij verwarmingstoestellen of kookfornuizen).
  - \* Wanneer toestellen die ruis genereren, bijvoorbeeld dimmerschakelaars, elektrische toestellen met gelijkstroom-wisselstroomomzetter, in de omgeving staan.
-  5. Als toestellen voorzien zijn van aardingsklemmen, moeten deze worden verbonden met een aarding. Anders kan brand of een defect ontstaan.
-  6. Voor systemen op gelijkstroomvoeding moet de voorgeschreven Aiphone-voeding worden gebruikt. Het gebruik van een niet-voorgeschreven model kan brand of een defect veroorzaken.
-  7. Plaats niets op het toestel en dek het niet af met een doek e.d. Dit kan brand of storingen veroorzaken.
-  8. Oefen geen sterke druk uit op de afdekking van de monitor. Als de monitor breekt, kan dit lichamelijk letsel veroorzaken.
-  9. Als het LCD-paneel wordt doorboord, dient u elk contact met de vloeibare kristallen te vermijden. Dit zou tot ontstekingen kunnen leiden. Indien nodig spoelt u de mond en reinigt u de ogen of de huid met schoon water gedurende minstens 15 minuten, en raadpleegt u een dokter.
-  10. Monteer het toestel niet op een plaats die is blootgesteld aan voortdurende trillingen of schokken. Indien het toestel als gevolg van deze trillingen of schokken van de muur valt, kan dit letsel veroorzaken.

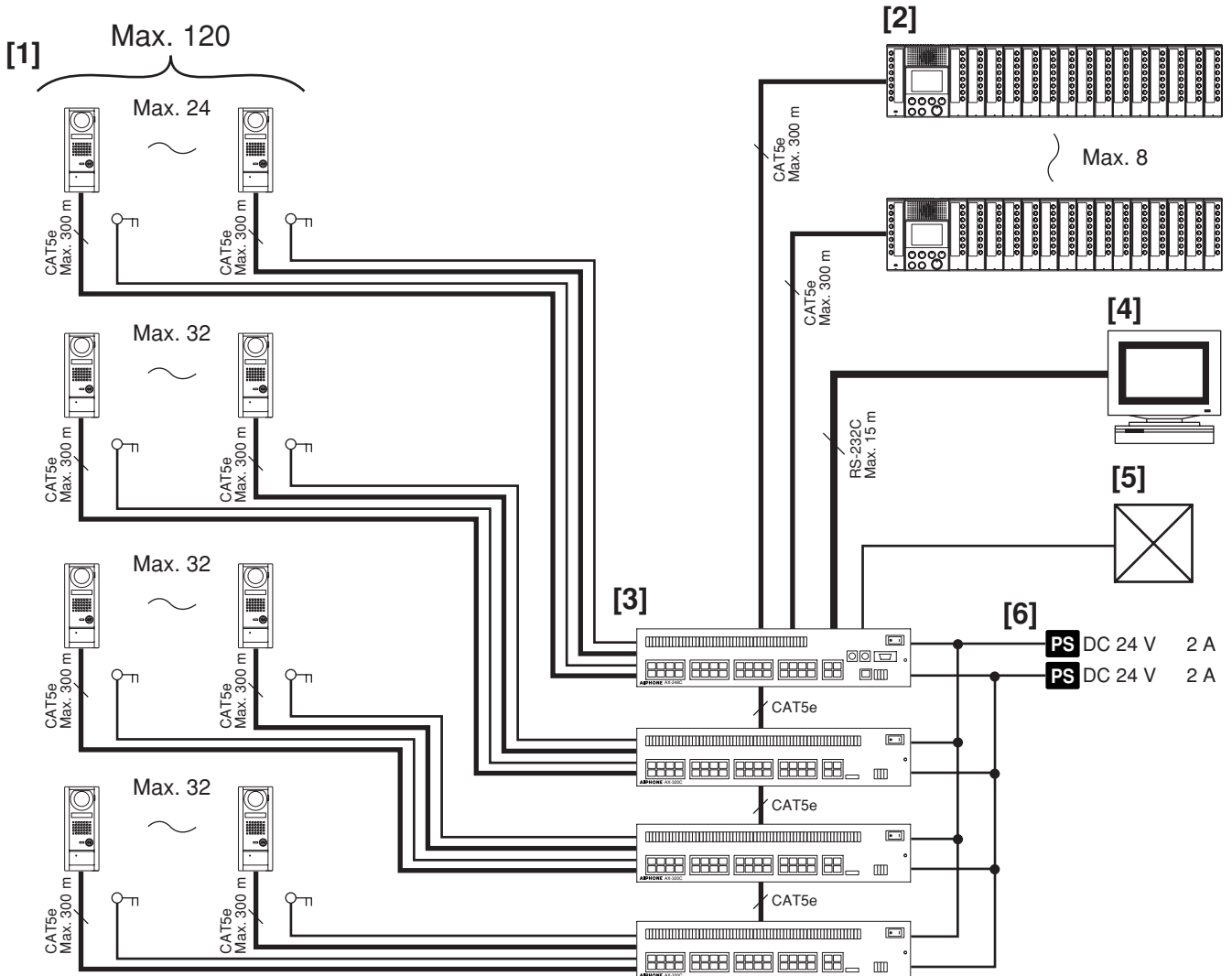
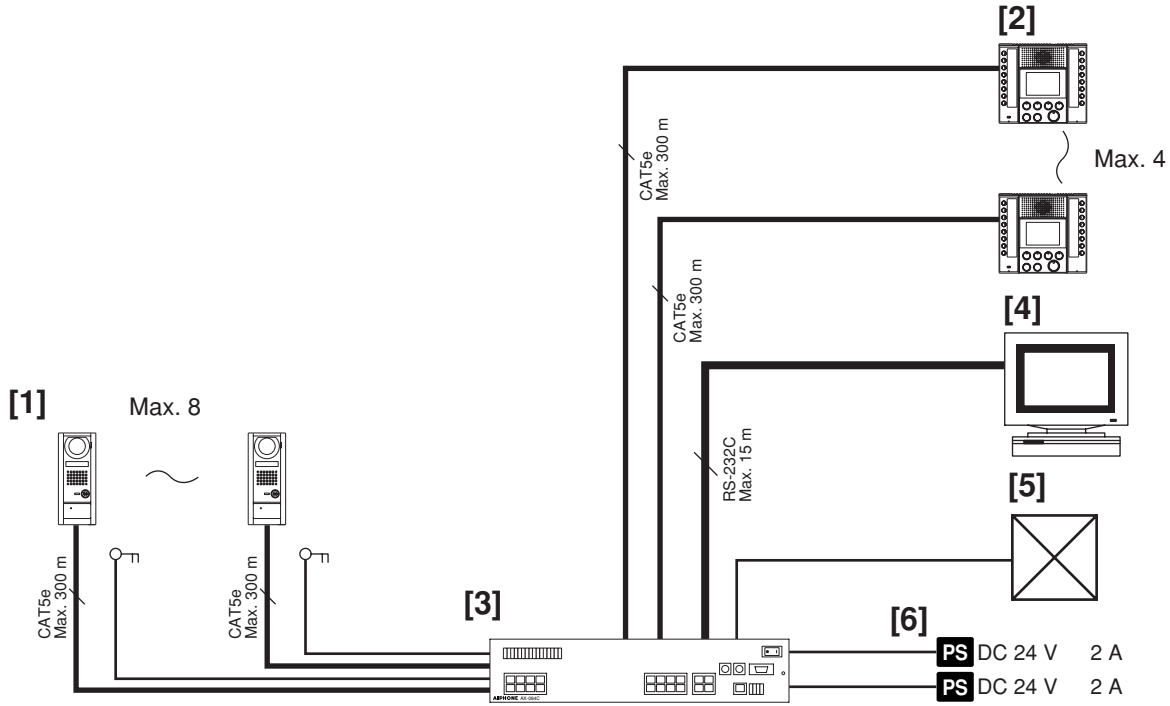
## ALGEMENE VOORZORGSMAATREGELN

1. Alle toestellen, met uitzondering van de buitenpost, zijn uitsluitend bedoeld voor gebruik binnenshuis. Gebruik ze NIET buiten.
2. In zones in de buurt van zenders kan het intercomsysteem gestoord worden door de radiofrequentie.
3. Als er een GSM in de buurt van het toestel wordt gebruikt, kan dit storingen veroorzaken.
4. Dit toestel is een controle-eenheid voor deurontgrendeling, maar is niet bedoeld voor inbraakpreventie.
5. Hierbij moet worden opgemerkt dat op het LCD-paneel, ook al is het gemaakt volgens de hoogste kwaliteitsnormen, de mogelijkheid bestaat dat een klein deel van de beeldelementen constant zal branden of helemaal niet. Dit wordt niet beschouwd als een defect.
6. Hoewel de buitenpost weerbestendig is, mag u er geen hogedrukwaterstraal op richten. Dit kan een storing van het toestel veroorzaken.
7. Houd het toestel meer dan 1 m verwijderd van een radio of tv-toestel.
8. Gebruik een normale CAT5e-kabel voor de aansluiting.
9. Een lawaaierige omgeving rond het toestel kan een vlotte communicatie verhinderen. Dit is geen defect.
10. Wanneer de buitentemperatuur sterk daalt, bijvoorbeeld na regenval, kan de binnenkant van de camera lichtjes beslaan, waardoor het beeld wazig wordt. Dit is geen defect. Nadat het vocht is verdampt, zal de camera weer normaal werken.

<b>1</b>	<b>SYSTEEMCONFIGURATIES</b>	
	Systeemconfiguraties .....	4
	Capaciteit .....	5
	Voorbeeld van integratie met externe systemen, Buitenpost .....	6
	Hoofdpost, Centrale .....	7
<b>2</b>	<b>INHOUD VAN DE VERPAKKING</b>	
	Inhoud van de verpakking (Ultra-smalle audiobuitenpost), (Antivandalisme-buitenpost) .....	8
	Inhoud van de verpakking (Hoofdpost), (Uitbreidingspaneel met 16 drukknoppen) .....	9
	Inhoud van de verpakking (Centrale) .....	9
<b>3</b>	<b>INSTALLATIE</b>	
	Installatieplaats (Hoofdpost), (Buitenpost), Gezichtsveld .....	10
	Kabel, Bedradingsafstand .....	11
<b>4</b>	<b>MONTAGE</b>	
	Montage (Ultrasnelle audiobuitenpost) .....	12
	Montage (Antivandalisme buitenpost) .....	13
	Installatieafmetingen van buitenpost .....	14
	Montage (Hoofdpost) .....	16
	Montage (Centrale) .....	17
<b>5</b>	<b>BEDRADING</b> .....	18
<b>6</b>	<b>BENAMINGEN</b>	
	Benaming van de onderdelen (Buitenpost) .....	20
	Benaming van de onderdelen (Hoofdpost) .....	21
	Benaming van de onderdelen (Centrale) .....	22
<b>7</b>	<b>INSTELLING GEHEUGEN</b>	
	Configuratieprogramma .....	24
	De configuratie starten .....	26
	Instelling van centrales, Instelling van hoofdposten .....	27
	Instelling van buitenposten .....	28
	Automatische uitschakeltijden .....	30
	Doorschakeling naar buitenlijn, Communicatiemethode, Bewerkingsmenu .....	31
	Instellingen versturen en opslaan .....	32
	Configuratie afdrukken .....	33
	Controle systeem .....	34
	Log .....	35
	Help, Het configuratieprogramma afsluiten .....	36
<b>8</b>	<b>BEDIENING</b>	
	Oproepen van en spreken met een hoofdpost vanaf een buitenpost .....	37
	Oproepen van en spreken met een hoofdpost vanaf een andere hoofdpost .....	38
	Privacy-functie (PRIV) .....	38
	Oproepen van en spreken met een buitenlijn vanaf een buitenpost .....	39
	Algemene oproep (Normaal) (Omroepen op hoofdposten) .....	39
	Algemene oproep (Prioritair) (Omroepen op hoofdposten), Bewaking .....	40
	Sequentiële bewaking, Deur ontgrendelen, Prioriteit .....	41
	Werking van de functieknoppen in functie van de eigen hoofdpost-modus .....	42
	Nieuwe gebeurtenis, ontvangen oproep .....	42
<b>9</b>	<b>TECHNISCHE VOORZORGSMAATREGELEN</b> .....	43
<b>10</b>	<b>TECHNISCHE GEGEVENS</b> .....	43

# 1 SYSTEEMCONFIGURATIES

## 1-1



## 1-1

### Systemconfiguraties

[1] Buitenpost

[2] Hoofdpost

- Maximaal zeven uitbreidingspanelen met 16 drukknoppen (AX-16SW) kunnen worden toegevoegd.

[3] Centrale

- Maximaal drie extra centrales (AX-320C) kunnen worden aangesloten.

[4] PC

[5] Andere externe aansluitingen

- Toegangscontrolesysteem

- Camerabewakingssysteem

- Telefoonlijn-adapter

- Uitgang videosignaal

[6] Voeding x2

## 1-2

### Capaciteit

- Buitenpost:

Maximaal 120 posten  
(bij gebruik van AX-248C x1, AX-320C x3)

- Hoofdpost:

Maximaal 4 posten (bij gebruik van AX-084C)

Maximaal 8 posten (bij gebruik van AX-248C)

- Voeding:

PS-2420UL (DC 24 V, 2 A)

PS-2420S (DC 24 V, 2 A)

PS-2420DIN (DC 24 V, 2 A)

Voor audiox1, voor videox1

- Aantal gesprekskanalen: 2

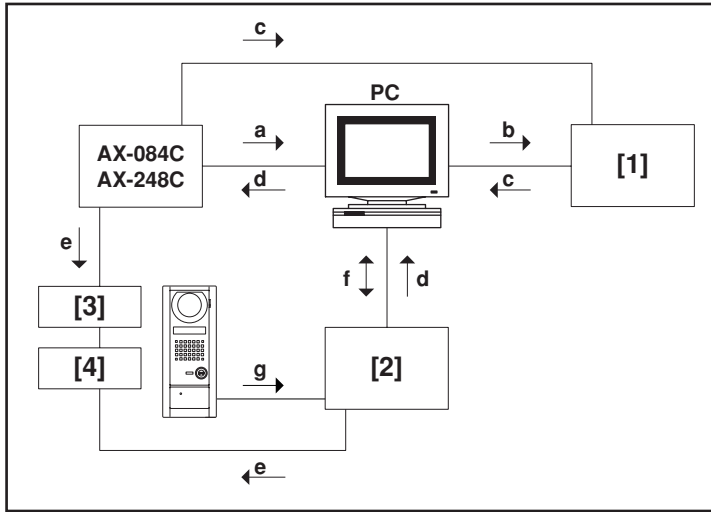
- Aantal videokanalen: 2

- Algemene oproep: 1

- Monitors: 2 (zelfde als spreekkanalen en videokanalen)

- Bewakingsmonitor (scan): 1

# 1-3



## Voorbeeld van integratie met externe systemen

- [1] Camerabewakingsysteem
- [2] Toegangscontrolesysteem
- [3] AC-transfomator PT1210N (AC 12V, 10VA, alleen voor Noord-Amerika)
- [4] Elektrisch deurslot EL-9S
- a. Bijhouden evenementen (RS-232C)
- b. Cameraselectie
- c. Videosignaal
- d. Signalering deurontgrendeling (RS-232C)
- e. Potentiaalvrij deurontgrendelingscontact (instelbaar als normaal open of normaal gesloten)
- f. Bijhouden ontgrendeling van deur
- g. Nummer / Data van badge (Wiegand)

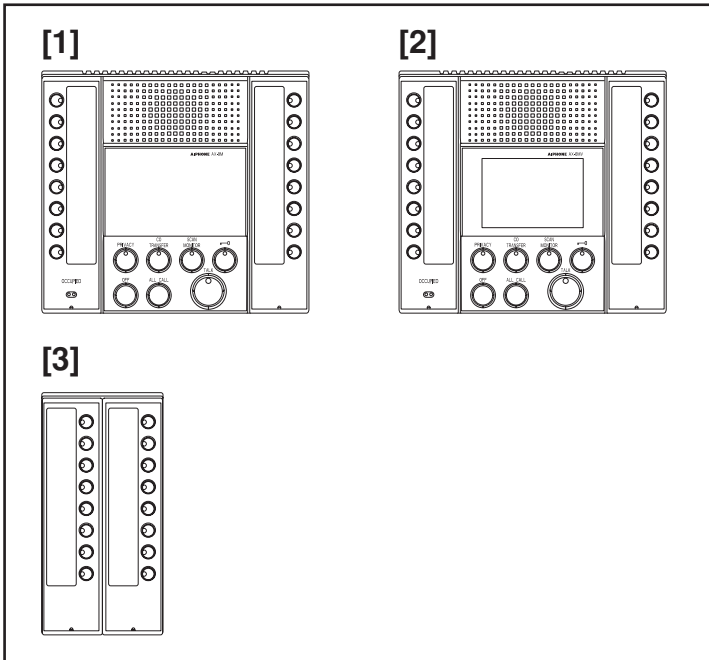
# 1-4

		a		b	
		c	d	c	d
g	e	IF-DA AX-DM 	IE-JA 	/	
h	e	/		* IE-SS(SOP) 	AX-DV AX-DVF 
g	f	/		/	
h	f	/		AX-DV-P 	AX-DVF-P 

## Buitenpost

- a. Audiobuitenpost
- b. Videobuitenpost
- c. Opbouwmodel
- d. Inbouwmodel
- e. Zonder proximity-kaartlezer
- f. Met proximity-kaartlezer
- g. Standaardtype
- h. Antivandalisme-uitvoering
- \* Enkel beschikbaar in Noord-Amerika

## 1-5



### Hoofdpost

[1] AX-8M audiohoofdpost

- Maximaal 4 posten (met AX-084C), of 8 posten (met AX-248C).

[2] AX-8MV kleurenvideo-hoofdpost

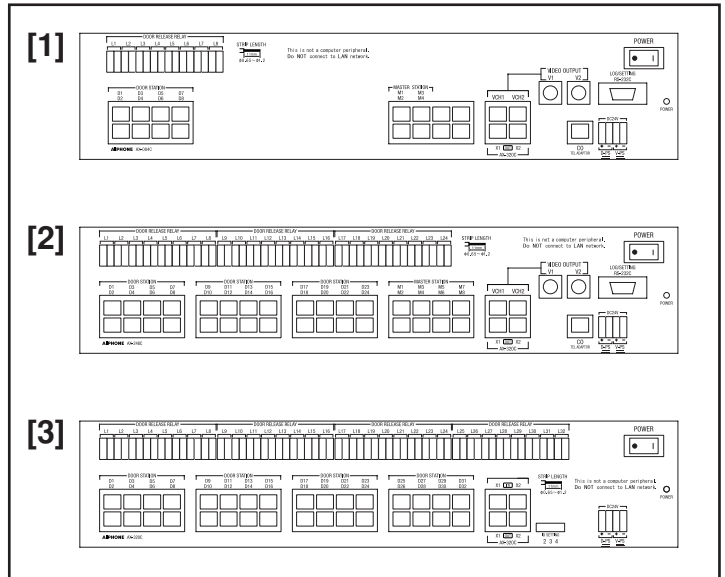
- Maximaal 4 posten (met AX-084C), of 8 posten (met AX-248C).

[3] AX-16SW uitbreidingspaneel met 16 drukknoppen

- Maximaal zeven AX-16SW's kunnen worden aangesloten op elke AX-8M of AX-8MV.

OPMERKINGEN: 1. Er kan ook een headset worden gebruikt met de AX-8M en AX-8MV (computermodel).  
2. Met de AX-8M en AX-8MV wordt een meerpolige connector meegeleverd, die de volgende functies biedt: activering van de spreekfunctie met voetschakelaar (voetschakelaar zelf te voorzien); extra bel (via IER-2), en videosignaal-uitgang (composiet, 1V p-p, NTSC).

## 1-6



### Centrale

[1] AX-084C standaardcentrale

- Maximaal 4 hoofdposten en 8 buitenposten kunnen worden aangesloten.

[2] AX-248C uitgebreide centrale

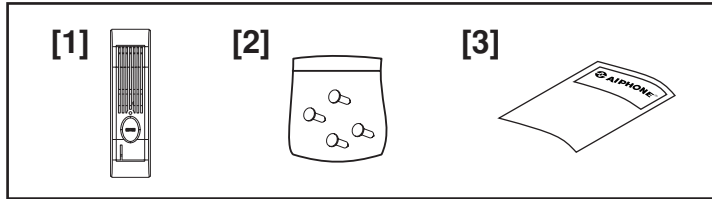
- Maximaal 8 hoofdposten en 24 buitenposten kunnen worden aangesloten.

[3] AX-320C uitbreiding centrale

- Maximaal 32 buitenposten kunnen worden aangesloten.
- Maximaal 3 uitbreidingen kunnen worden aangesloten in een systeem.

## 2 INHOUD VAN DE VERPAKKING

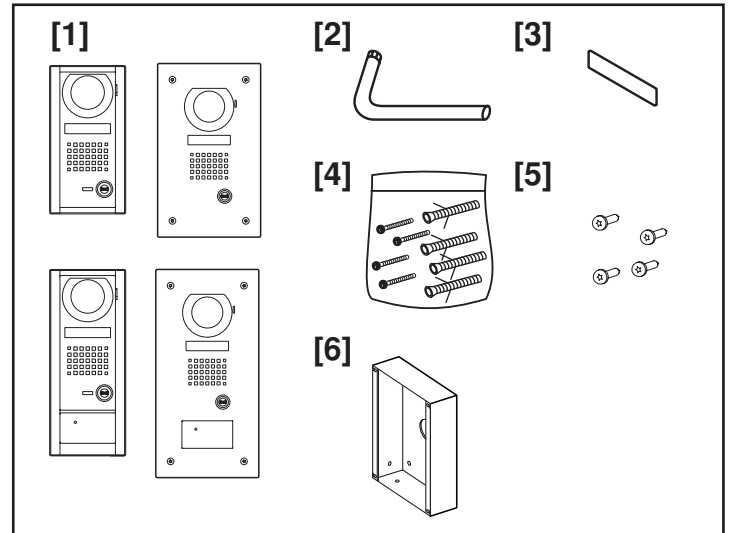
### 2-1



#### Inhoud van de verpakking (Ultra-smalle audiobuitenpost)

- [1] AX-DM Ultra-smalle audiobuitenpost
- [2] Montageschroeven
- [3] Bedieningshandleiding

### 2-2

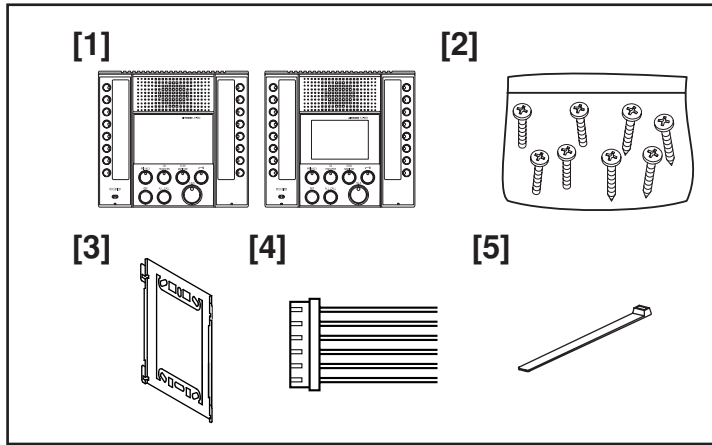


#### Inhoud van de verpakking (Antivandalisme-buitenpost)

- [1] Antivandalisme-buitenpost AX-DV, AX-DVF, AX-DV-P, AX-DVF-P
  - [2] Speciale sleutel
  - [3] Naamplaatje
  - [4] Montageschroeven en ankerbouten (AX-DV, AX-DV-P)
  - [5] Montageschroeven (AX-DVF, AX-DVF-P)
  - [6] Inbouwdoos (AX-DVF, AX-DVF-P)
- \* [5] en [6] worden gemonteerd verpakt met de AX-DVF of AX-DVF-P.



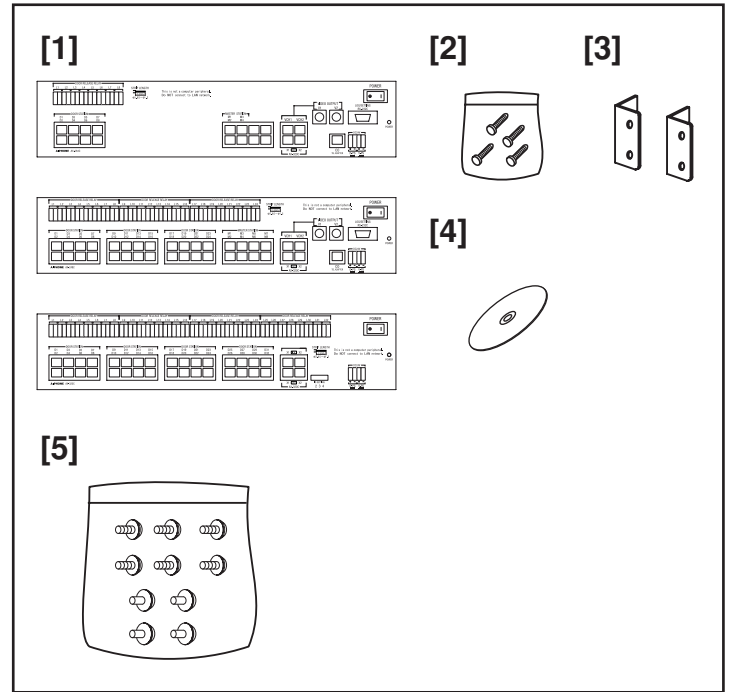
## 2-3



### Inhoud van de verpakking (Hoofdpost)

- [1] AX-8M audiohoofdpost, AX-8MV kleurenhoofdpost
- [2] Montageschroeven
- [3] Montagesteun
- [4] Optionele connector (6-polig)
- [5] Kabelbinder (wanneer optionele connector wordt gebruikt bij tafelmontage)

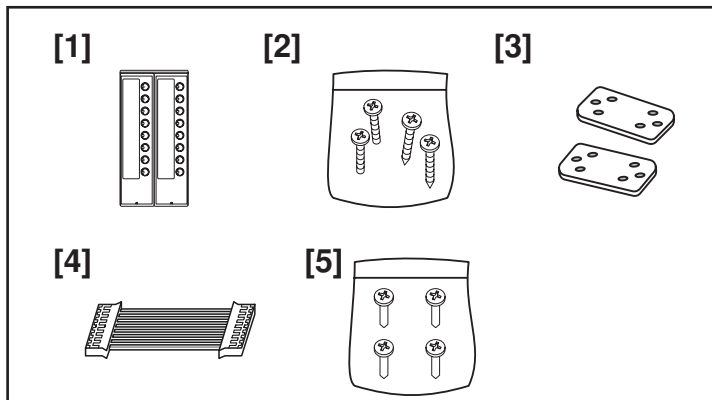
## 2-5



### Inhoud van de verpakking (Centrale)

- [1] AX-084C, AX-248C, of AX-320C centrale
- [2] Montageschroeven
- [3] 19" RACK- en muurmontagesteunen x2
- [4] Installatie-cd (AX-084C, AX-248C), inclusief configuratiesoftware en gebruiksaanwijzing.
- [5] Montageschroeven (voor montage in 19-inch-rack)

## 2-4

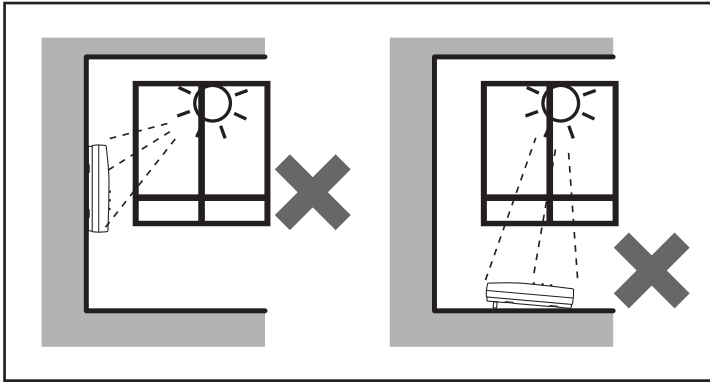


### Inhoud van de verpakking (Uitbreidingspaneel met 16 drukknoppen)

- [1] AX-16SW uitbreidingspaneel met 16 drukknoppen
- [2] Montageschroeven
- [3] Verbindingsbeugel x2
- [4] Connectorkabel
- [5] Schroeven voor bevestiging van uitbreidingspaneel op hoofdpost

### 3 INSTALLATIE

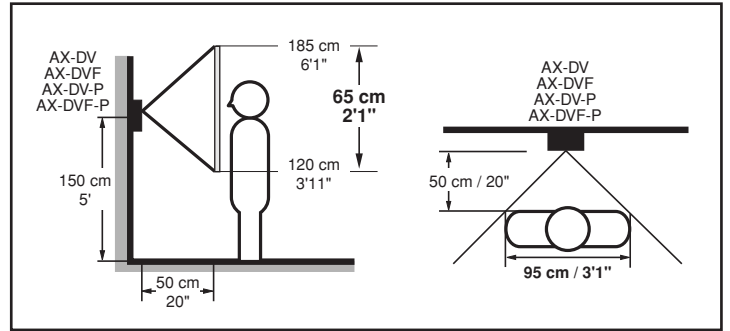
#### 3-1



#### Installatieplaats (Hoofdpost)

Installeer de videohoofdpost op een plek waar het scherm niet is blootgesteld aan rechtstreeks zonlicht.

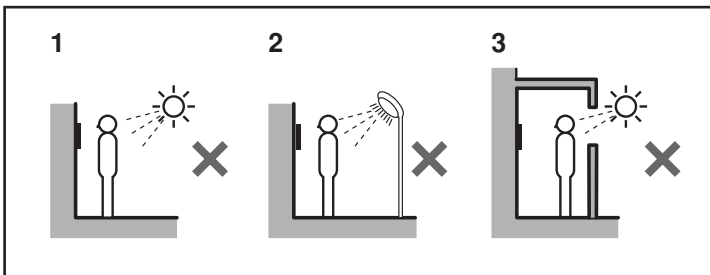
#### 3-3



#### Gezichtsveld

Dit is het bereik dat zichtbaar is vanuit de camerapositie.

#### 3-2

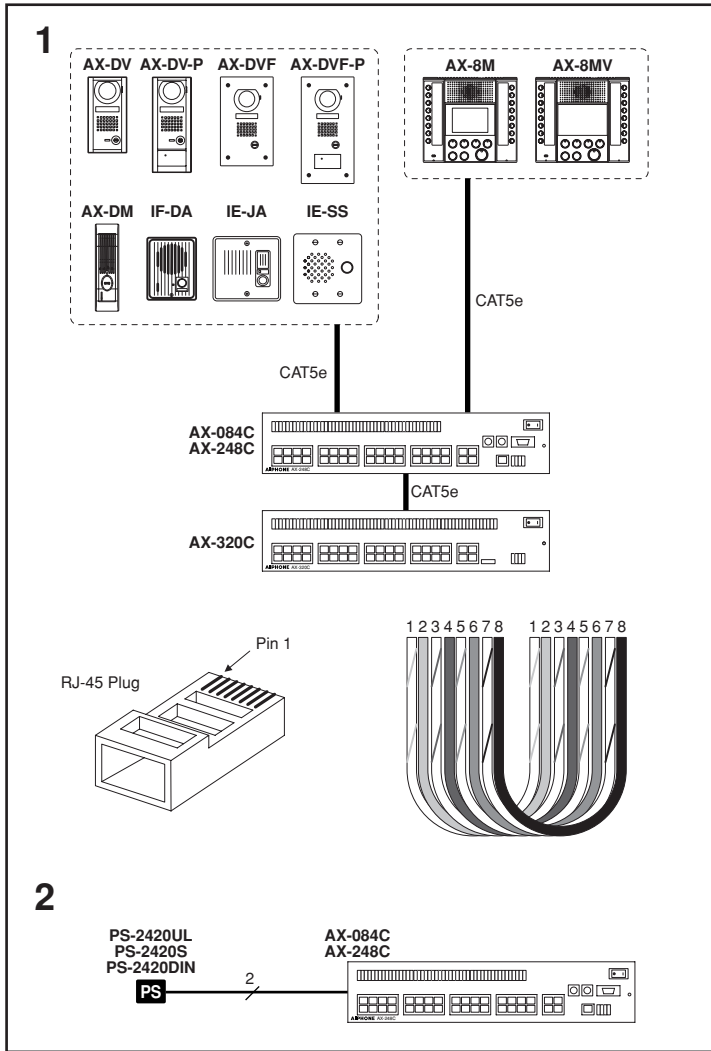


#### Installatieplaats (Buitenpost)

Installeer een videobuitenpost niet op een van de onderstaande plaatsen. Op deze plaatsen kunnen verlichtings- of omgevingsomstandigheden het display van de videobuitenpost beïnvloeden vanwege de eigenschappen van de camera van de buitenpost.

1. Plaatsen die zijn blootgesteld aan rechtstreeks zonlicht
2. Onder straat- of deurverlichting
3. Andere plaatsen die zijn blootgesteld aan fel licht

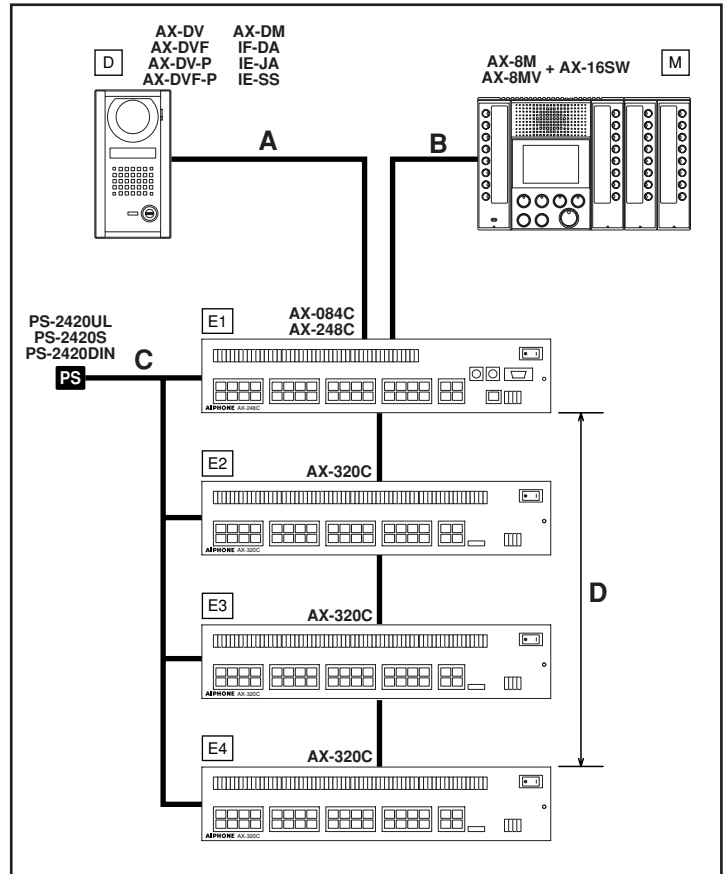
### 3-4



#### Kabel

1. CAT5e-kabel (24AWG) EIA/TIA 568B (niet gekruist)
  - 1 Wit-oranje
  - 2 Oranje
  - 3 Wit-groen
  - 4 Blauw
  - 5 Wit-blauw
  - 6 Groen
  - 7 Wit-bruin
  - 8 Bruin
2. Ø 0,8 tot 1,6 mm (20 tot 14 AWG)
  - ⚠ 1. Voorzie elke inkomende kabel van een label met de plaats en de naam van de betrokken post om verkeerde aansluitingen te voorkomen.
  - ⚠ 2. Trek niet aan de CAT5e-kabel en oefen er geen overmatige kracht op uit. De maximale trekkracht op de kabel bedraagt 11,2 kg (110 N).

### 3-5

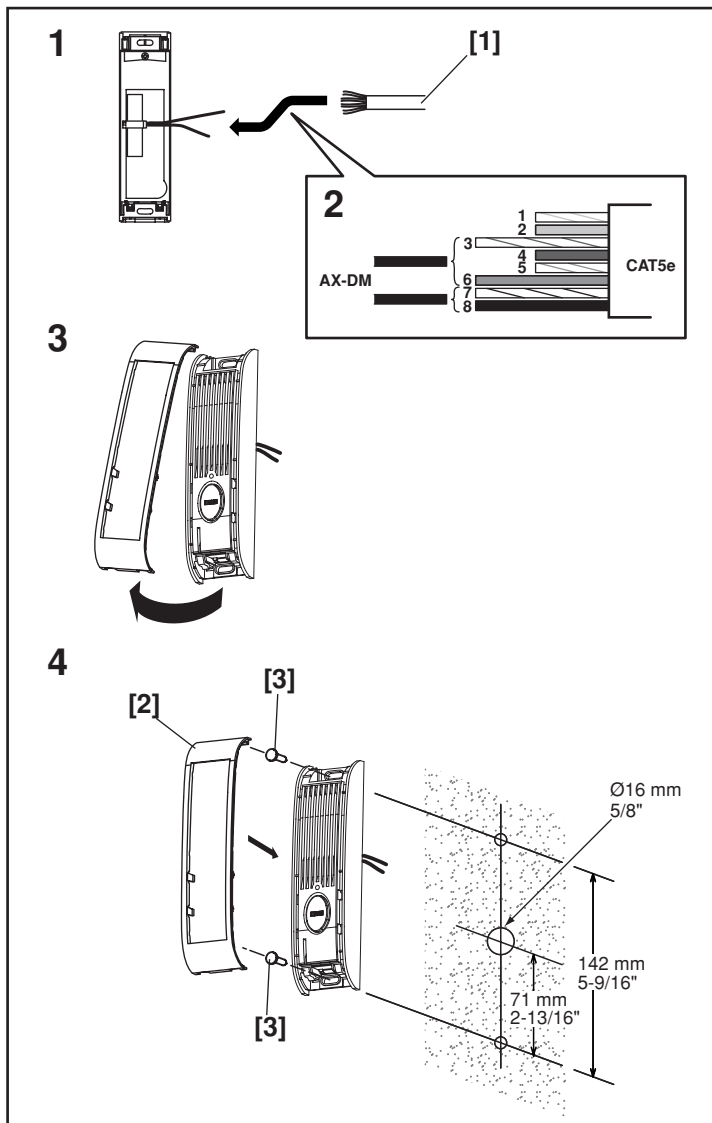


#### Bedringsafstand

	CAT5e (24AWG)	Ø0.8 ~ 1.6 mm (20 ~ 14AWG)
A	300 m (980')	-
B	300 m (980')	-
C	-	10 m (33')
D	5 m (16')	-

## 4 MONTAGE

### 4-1



#### Montage (Ultrasmalle audiobuitenpost)

1. Sluit de CAT5e-kabel aan op de achterkant van de AX-DM.  
Gebruik de draden 3 (wit-groen) en 6 (groen) als één geleider, en draden 7 (wit-bruin) en 8 (bruin) als de andere geleider (RJ-45-aansluiting niet gebruikt op ultrasmalle audiobuitenpost). De overige paren worden niet gebruikt.
2. Verbind het wit-groen/groene paar met de rode draad van de AX-DM en het wit-bruin/bruine paar met de bruine draad van de AX-DM. (Niet-gepolariseerd, dus de draden mogen verwisseld worden.) Wanneer u een IE/IFbuitenpost aansluit, moet u het wit-groen/groene paar verbinden met "1" en het wit-bruin/bruine paar met "2". (Gebruik de norm TIA/EIA568B)
3. Til het voordeksel op vanaf de onderkant en leg het opzij.
4. Bevestig het toestel op de muur met de montageschroeven.  
Plaats het voordeksel op één lijn met het bovenste haakje en klik het onderaan vast.

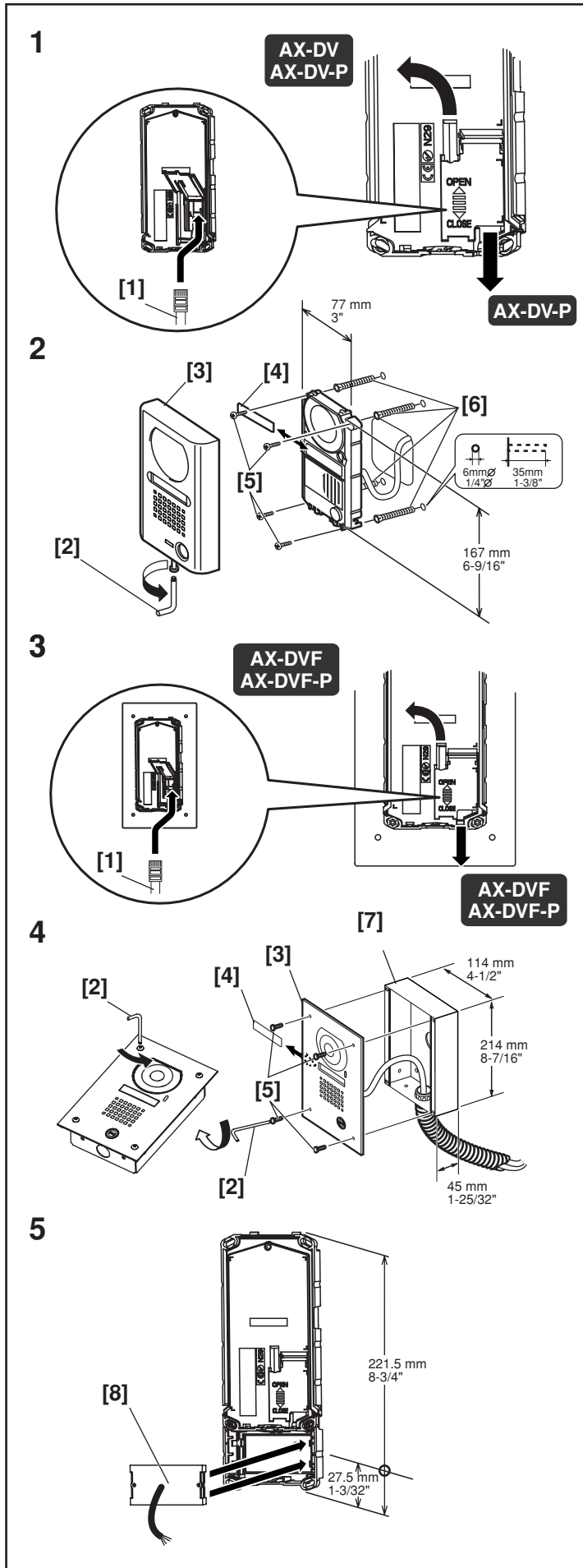
[1] CAT5e-kabel (niet gekruist)

[2] Voordeksel

[3] Montageschroeven

- \* Wanneer de AX-DM op een dun oppervlak (bv. een aluminiumplaat) wordt gemonteerd, moeten de gaten een diameter hebben van 3,5 mm. In een dikke plaat moeten gaten van minstens 25 mm diep worden geboord, waarna het toestel moet worden gemonteerd met zelftappende schroeven.

## 4-2



### Montage (Antivandalisme buitenpost)

1. Open het achterdeksel van de opbouw buitenpost en steek de CAT5e-kabel (RJ45-stekker) in. Bij de AX-DV-P moet de kabel door de bovenste of onderste kabelinvoeropening worden gestoken. Bij de AX-DV moet de kabel door de bovenste kabelinvoeropening worden gestoken.
2. Monteer zoals wordt getoond in afbeelding 2.
3. Open het achterste afdekplaatje van de ingebouwde deurpost en steek de CAT5e-kabel in. Voer de kabel ofwel door de bovenste ofwel door de onderste kabelinvoeropening.
4. Monteer zoals wordt getoond in afbeelding 4.
5. Bij een buitenpost met een proximity-kaartlezer moet de kaartlezer vanaf de achterkant worden gemonteerd.

[1] CAT5e-kabel (niet gekruist)

[2] Speciale sleutel

[3] Voorpaneel

[4] Naamplaatje

[5] Montageschroeven

[6] Ankerbouten

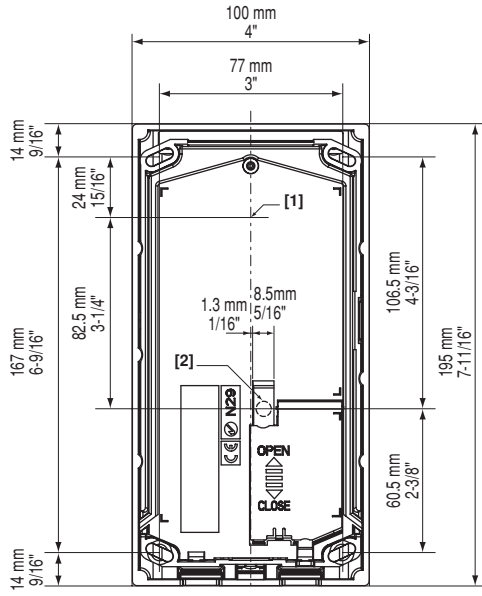
[7] Inbouwdoos

[8] Proximity-kaartlezer (ProxPoint Plus™ 6005B van het merk HID)

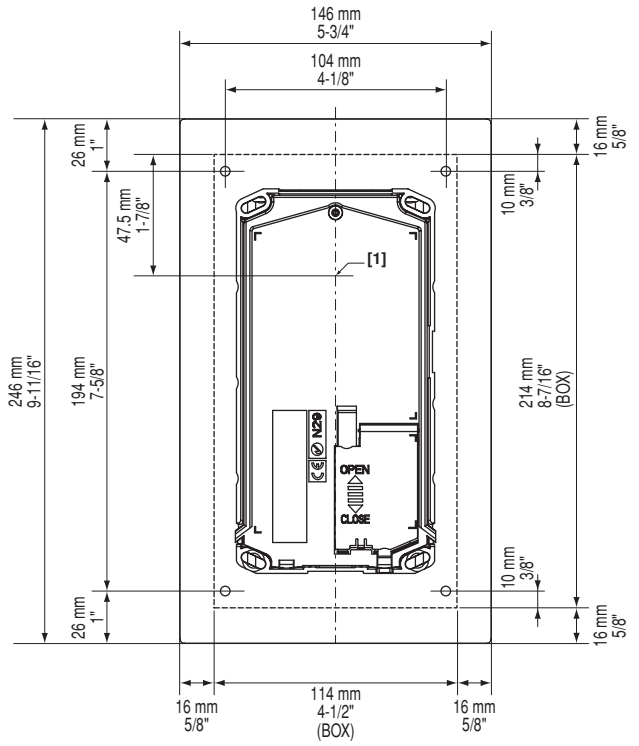
⚠ Sluit het achterdeksel na de montage. (Vergrendel het deksel door het naar de stand "CLOSE" te schuiven.)

\* Wanneer de AX-DV-P wordt gebruikt, moet een gat worden geboord voor de bedrading van de kaartlezer.

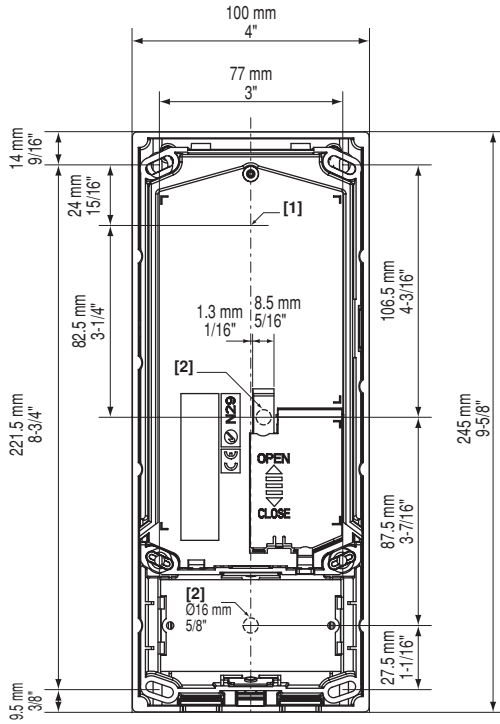
**AX-DV**



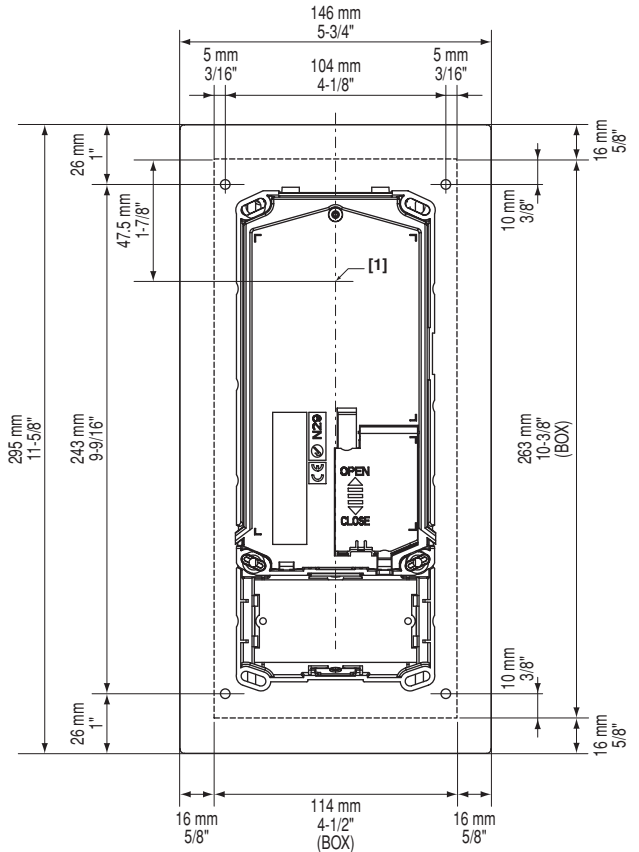
**AX-DVF**



**AX-DV-P**



**AX-DVF-P**

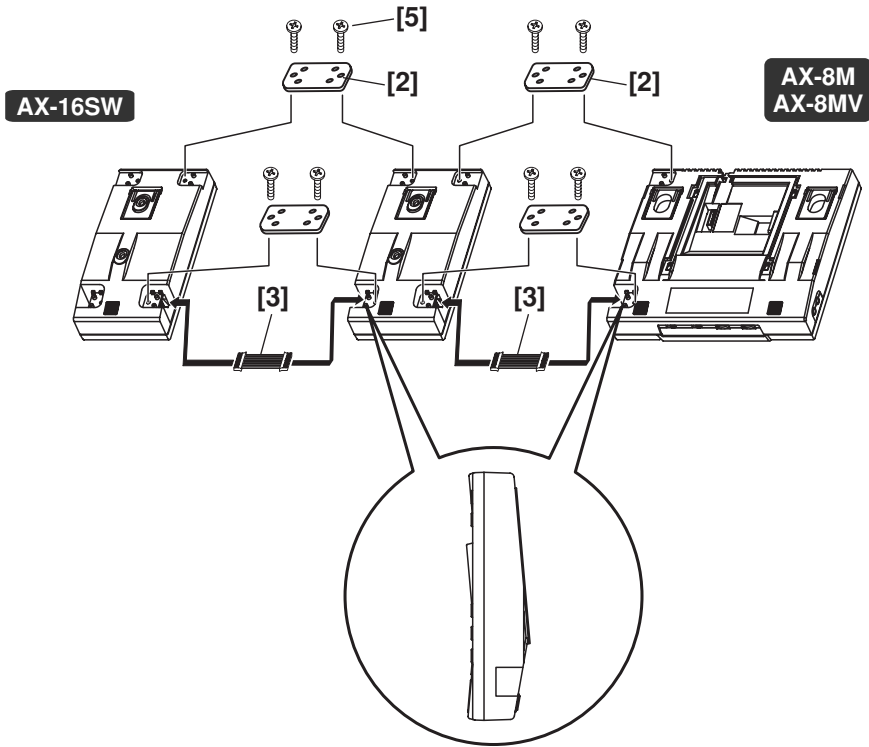


## 4-3

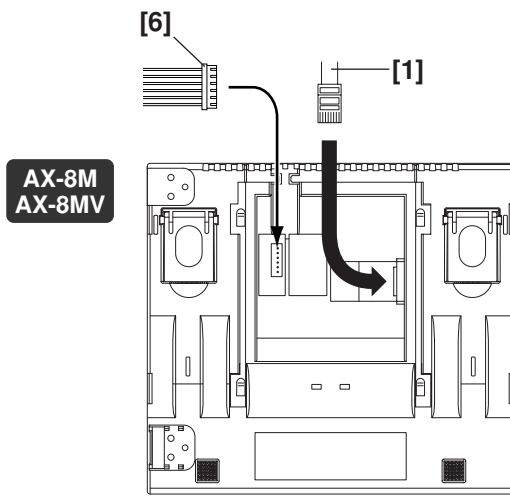
### Installatieafmetingen van buitenpost

- [1] Middenpositie van camera
- [2] Kabeldoorvoer  $\varnothing$  16 mm 5/8"

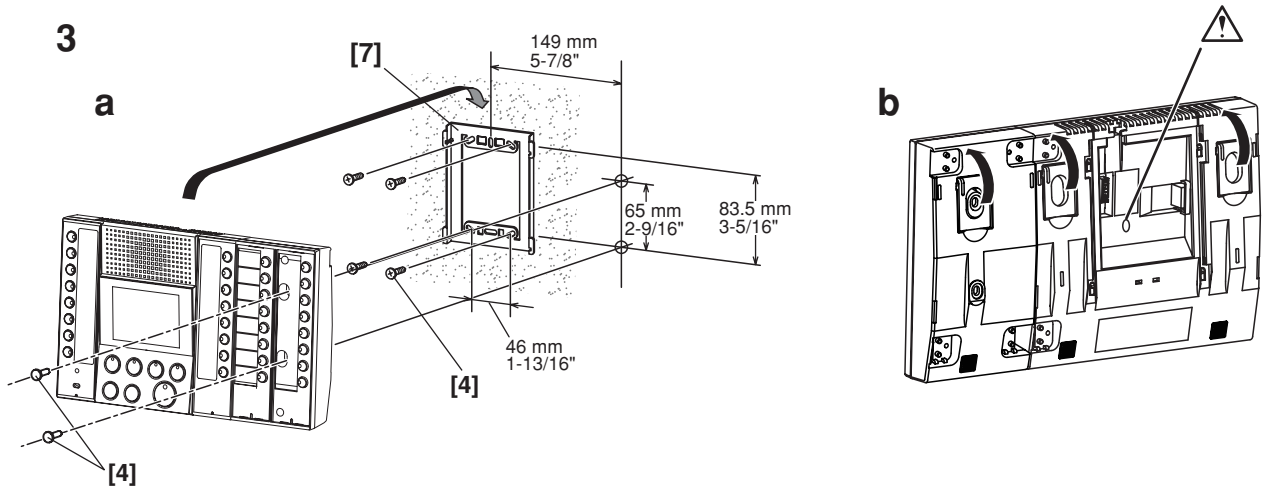
1



2



3





## 4-4

### Montage (Hoofdpost)

1. Wanneer de AX-16SW wordt gebruikt, moeten de toestellen worden aangesloten met de bijgeleverde kabel en bevestigd met de verbindingsbeugel. Snijd de verbindingsbeugel af rechts onderaan op de AX-8M / AX-8MV. Wanneer u meer dan één AX-16SW gebruikt, moet het montagegedeelte van de verbindingsbeugel op alle modules, behalve de laatste, worden afgesneden.
2. Verwijder de montagesteun en steek de CAT5e-kabel in (RJ45-stekker).
3. De hoofdpost kan op een muur worden gemonteerd of op een tafel worden geplaatst.
  - a. Als hij op een muur wordt gemonteerd, moet eerst de montagesteun op de muur worden bevestigd. Vervolgens plaatst u de AX-8M / AX-8MV op de montagesteun. Wanneer een AX-16SW wordt gebruikt, moet u eerst het naamplaatje verwijderen en vervolgens het toestel bevestigen met montageschroeven. Plaats daarna het naamplaatje terug.
  - b. Wanneer u de hoofdpost op een tafel plaatst, moet u de montagesteun verwijderen en de tafelsteunpootjes op de achterkant van de AX-8M / AX-8MV en alle AX-16SW's uitklappen.

[1] CAT5e-kabel (niet gekruist)

[2] Verbindingsbeugel

[3] Verbindingskabel

[4] Montageschroeven

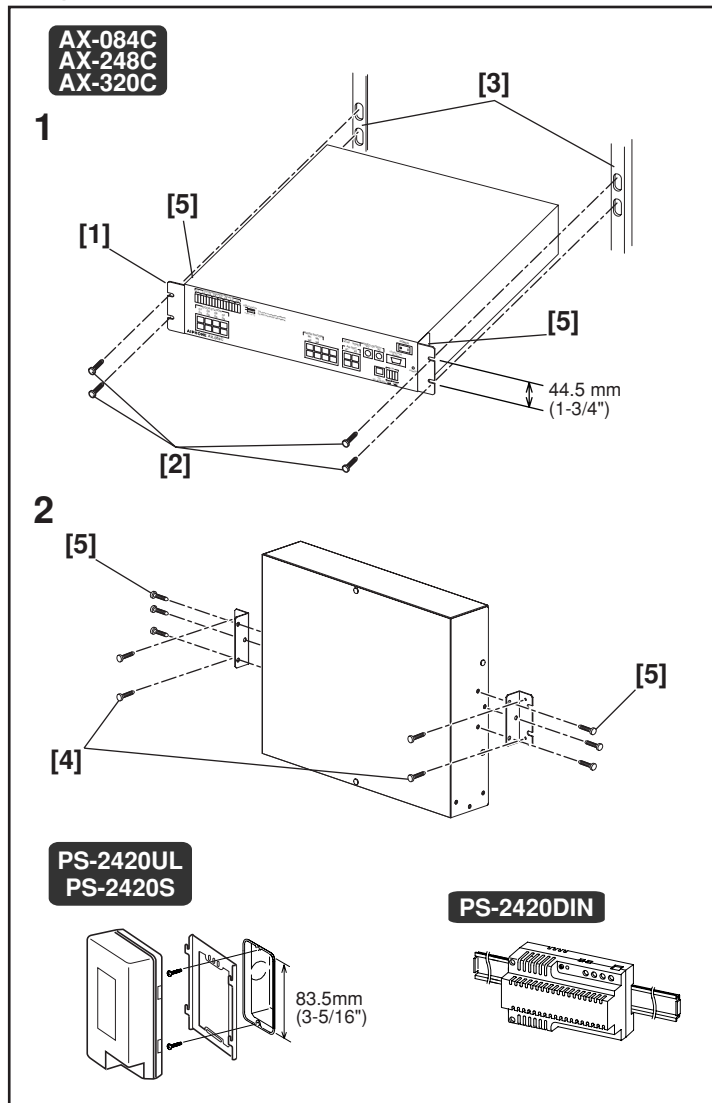
[5] Schroeven van verbindingsbeugel

[6] Optionele connector

[7] Montagesteun

\* Wanneer de optionele connector wordt aangesloten voor tafelmontage, moeten de connectordraden worden vastgezet met de kabelbinder om te voorkomen dat ze loskomen.

## 4-5

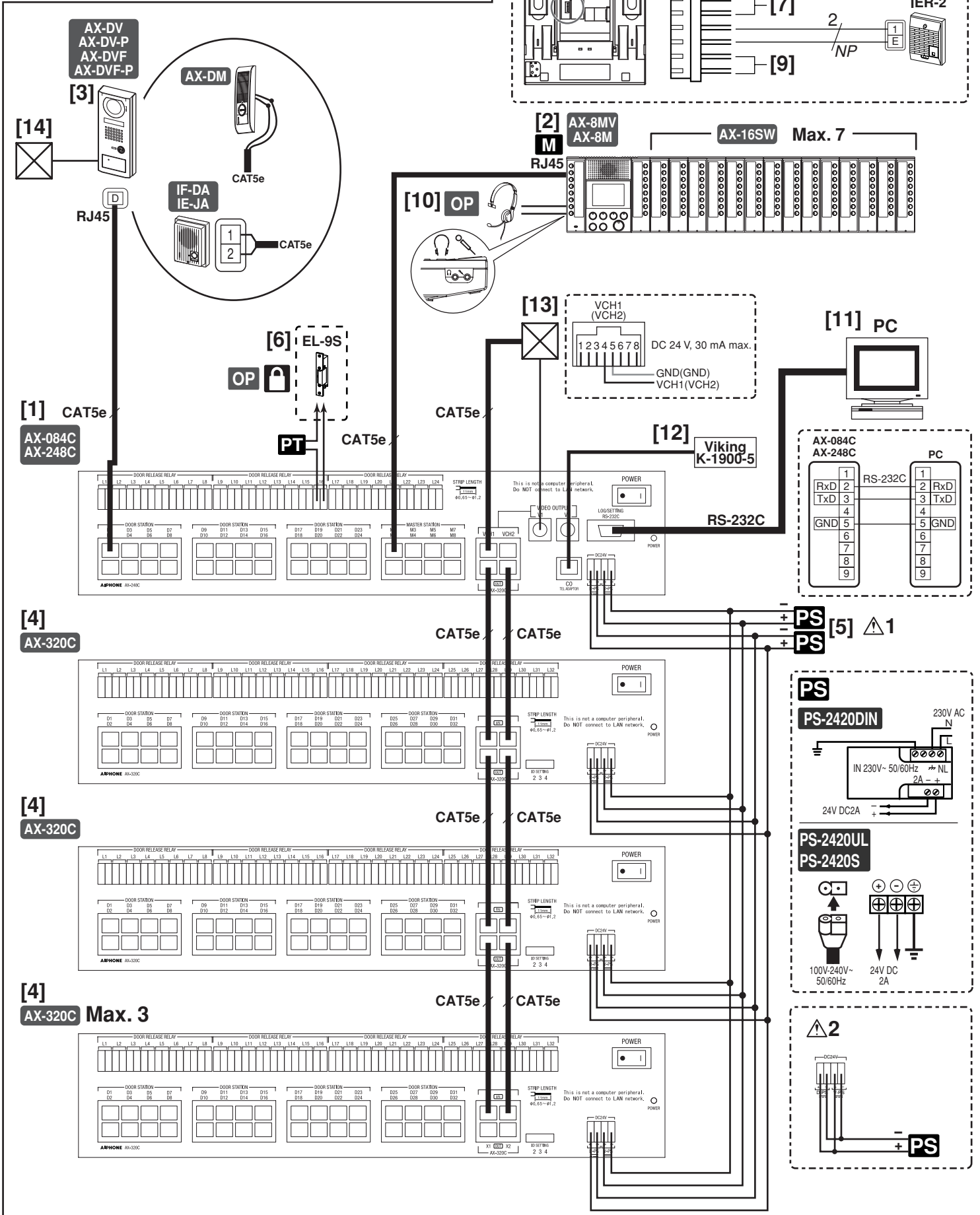


### Montage (Centrale)

1. Plaats het toestel in het 19" RACK en zet het vooraan vast met de montageschroeven.
  2. In geval van muurmontage moet u de montagesteun bevestigen aan het hoofdtoestel met de bijgeleverde schroeven. Vervolgens zet u het toestel stevig vast op de muur met de muurmontageschroeven.
- [1] RACK- en muurmontagesteunen  
[2] Montageschroeven (voor rekmontage)  
[3] 19" RACK (2 Units)  
[4] Montageschroeven (voor muurmontage)  
[5] Montageschroeven voor montagesteun
- \* In geval van muurmontage moet de aansluitingszijde naar onder worden geplaatst.

# 5 BEDRADING

5-1



# 5-1

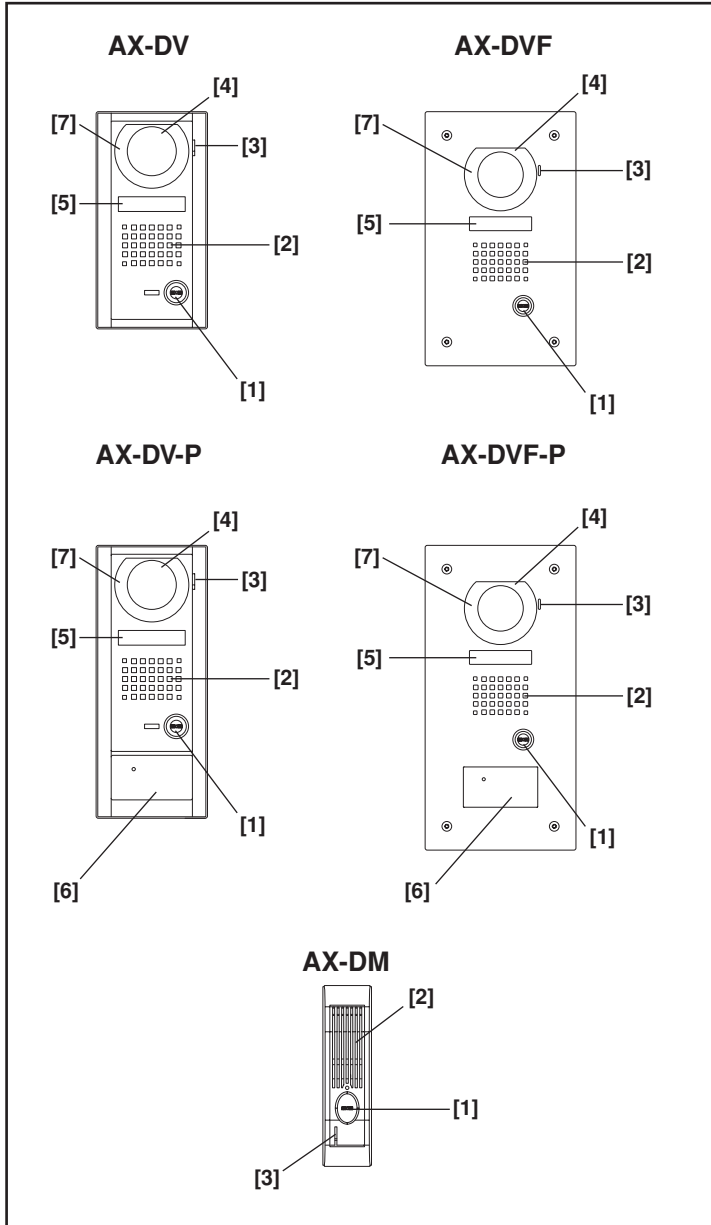
## Aansluiting

Steek de draden degelijk in de juiste aansluiting zoals afgebeeld.

- [1] AX-248C of AX-084C centrale
- [2] AX-8MV videohoofdpost of AX-8M hoofdpost AX-16SW uitbreidingspaneel met 16 drukknoppen
- [3] Video- of audiobuitenpost
- [4] AX-320C uitbreiding centrale
  - 1ste toestel: 2
  - 2de toestel: 3
  - 3de toestel: 4
- [5] Voedingsadapter (DC 24 V, 2 A)
  - Videosysteem: 2 stuks
  - ⚠ 1. Sluit twee afzonderlijke voedingen aan voor video en audio.
  - Audiosysteem: 1 stuk
  - ⚠ 2. Sluit de voeding aan zoals wordt getoond in de afbeelding.
- [6] Optioneel elektrisch deurslot (EL-9S of gelijkaardig)  
Hiervoor is een afzonderlijke voeding vereist (PT).  
De aansluitingen die overeenkomen met buitenposten D1 en D2 zijn respectievelijk L1 en L2.  
Deurontgrendelingscontact: AC/DC 24 V, 0,5 A (normaal open, potentiaalvrij contact L, L).  
Bedradingsafstand: 300 m, 980' (Ø1,2 mm 16 AWG)
- [7] Uitgang videosignaal (optie): bruin (video +), rood (video -)  
Bedradingsafstand: 15 m, 50' (coaxkabel: 5C-2V, RG-59/U (20AWG))  
Knip de niet gebruikte draden af en isoleer de uiteinden om kortsluiting te voorkomen.
- [8] Extra bel IER-2 (optioneel): geel, oranje Bedradingsafstand: 150 m, 490' (Ø1,0 mm, 18 AWG)  
Knip de niet gebruikte draden af en isoleer de uiteinden om kortsluiting te voorkomen.
- [9] Voetschakelaar (optie, zelf te voorzien): groen, blauw (normaal open, potentiaalvrij ingangcontact)  
Bedradingsafstand: 15 m, 50' (Ø1,0 mm, 18 AWG)  
Knip de niet gebruikte draden af en isoleer de uiteinden om kortsluiting te voorkomen.
- [10] Hoofdtelefoon + microfoon (optie)
- [11] PC (log/instelling): RS-232C-kabel (niet gekruist, zelf te voorzien)  
Bedradingsafstand: 1,5 m, 5'
- [12] Hot-Line Pulse Dialer K-1900-4 (van Viking Electronics, Inc.) (Alleen voor Noord-Amerika)  
Bedradingsafstand: 1,5 m, 5'
- [13] Uitgang videosignaal en videoschakelsignalen (opencollectoruitgang voor uitgang videosignaal)  
Bedradingsafstand: 15 m, 5' (coaxkabel: 5C-2V, RG-59/U (20GA))
- ⚠ Wanneer de camera wordt omgeschakeld, kan het beeld vervormen. Dit is normaal.
- [14] Toegangscontrolesysteem

## 6 BENAMINGEN

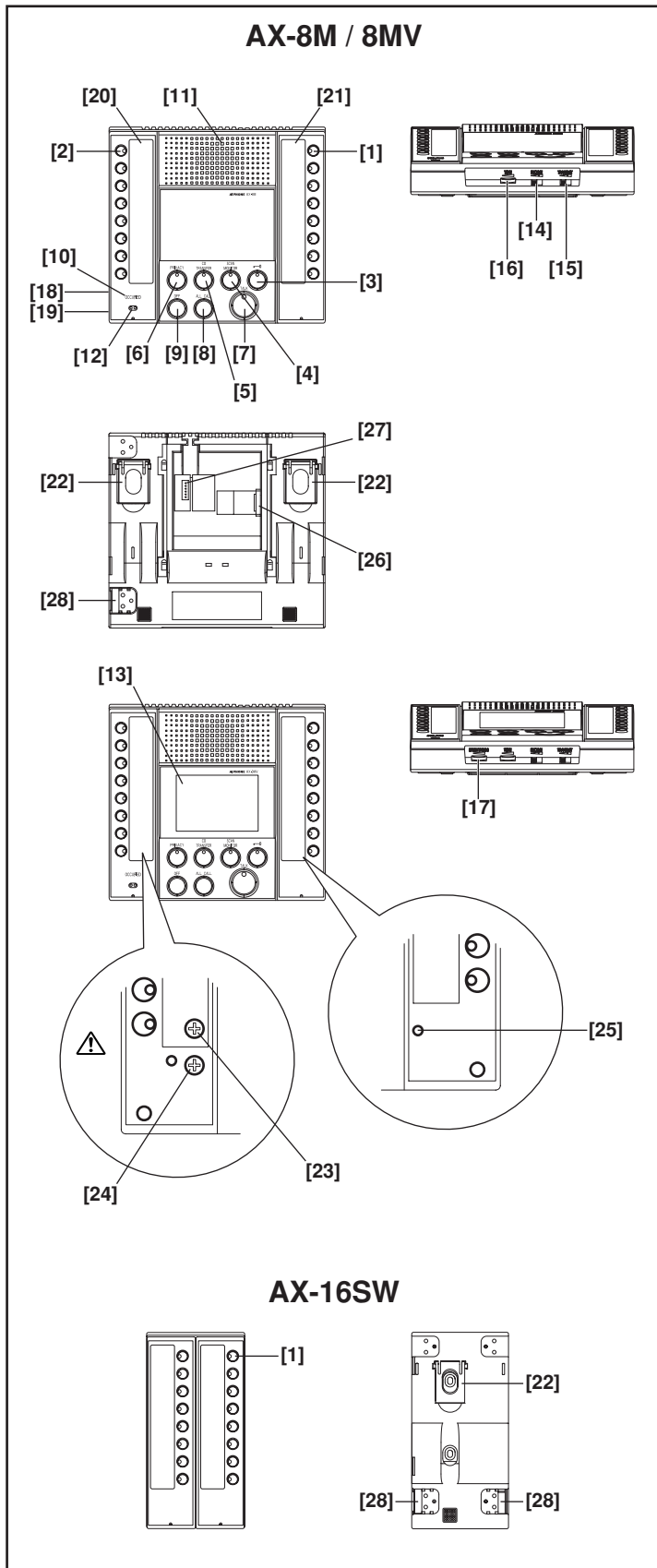
### 6-1



### Benaming van de onderdelen (Buitenpost)

- [1] Oproepknop
- [2] Luidspreker
- [3] Microfoon
- [4] Camera
- [5] Naamplaatje
- [6] Proximity-kaartlezer
- [7] Witte LED-verlichting

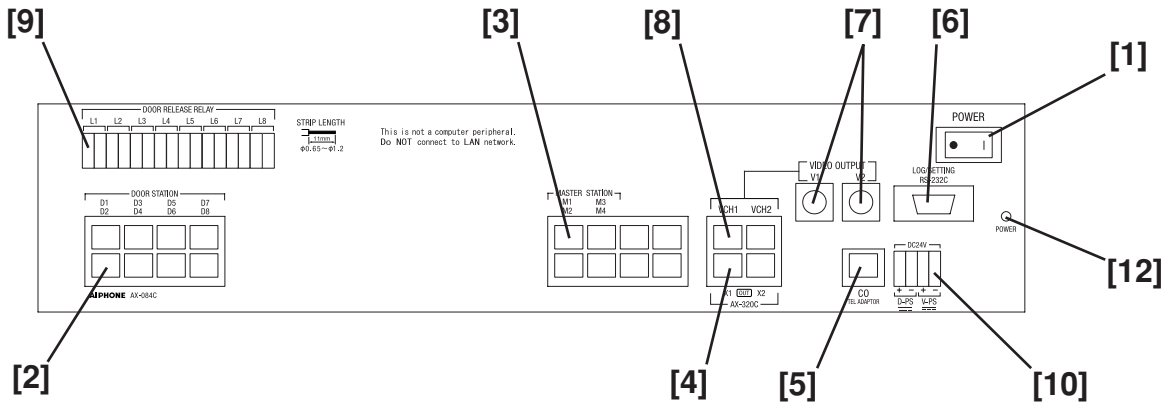
## 6-2



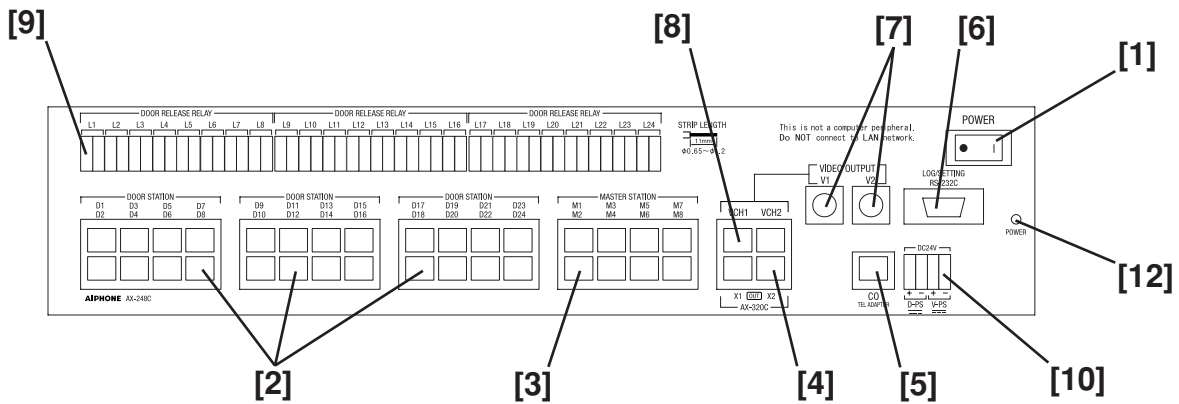
### Benaming van de onderdelen (Hoofdpost)

- [1] Buitenpost-selectieknop (met LED)
  - [2] Hoofdpostselectieknop (met LED)
  - [3] Deurontgrendelingsknop (met LED)
  - [4] Aftastbewakingsknop (met LED)
  - [5] Telefoonlijn-doorschakelknop (met LED)
  - [6] Privacy-knop (met LED)
  - [7] Spreekknop (met LED)
  - [8] Algemene oproepknop
  - [9] Uitschakelknop
  - [10] In-gebruik-LED
  - [11] Luidspreker
  - [12] Microfoon
  - [13] 3,5 inch kleuren-LCD
  - [14] Volumeregeling ontvangst (laag, gemiddeld, hoog)
  - [15] Zendvolumeregeling (laag, gemiddeld, hoog)
  - [16] Toonvolumeregeling
  - [17] LCD-helderheidsregeling
  - [18] Aansluiting hoofdtelefoon
  - [19] Aansluiting microfoon (hoofdtelefoon)
  - [20] Naamplaatje en afdekplaatje van hoofdpost
  - [21] Naamplaatje en afdekplaatje van buitenpost
  - [22] Tafelsteun
  - [23] Volumeregeling hoofdtelefoon
  - [24] Volumeregeling microfoon (hoofdtelefoon)
  - [25] Reset-schakelaar
  - [26] Connector (RJ45) voor controle-eenheid
  - [27] Optionele connector
  - [28] Bevestigingspunt voor koppelingsplaatje uitbreidingspaneel
- ⚠ De volumeregeling van de hoofdtelefoon/microfoon onder het naamplaatje van de hoofdpost zijn ingesteld in de fabriek. Wijzig de instelling niet.
- \* Als normaal bellen of communiceren niet mogelijk is, drukt u de reset-schakelaar in met de punt van een balpen of een klein stuk gereedschap.
  - \* Toegang krijgen tot het naamplaatje
    - a. Druk het afdekplaatje van het naamplaatje vanaf de onderkant naar boven om het te buigen en verwijder het.
    - b. Neem het naamplaatje eruit, schrijf er de gewenste namen op en schuif het opnieuw in de gleuf van de behuizing.
    - c. Plaats het afdekplaatje terug.

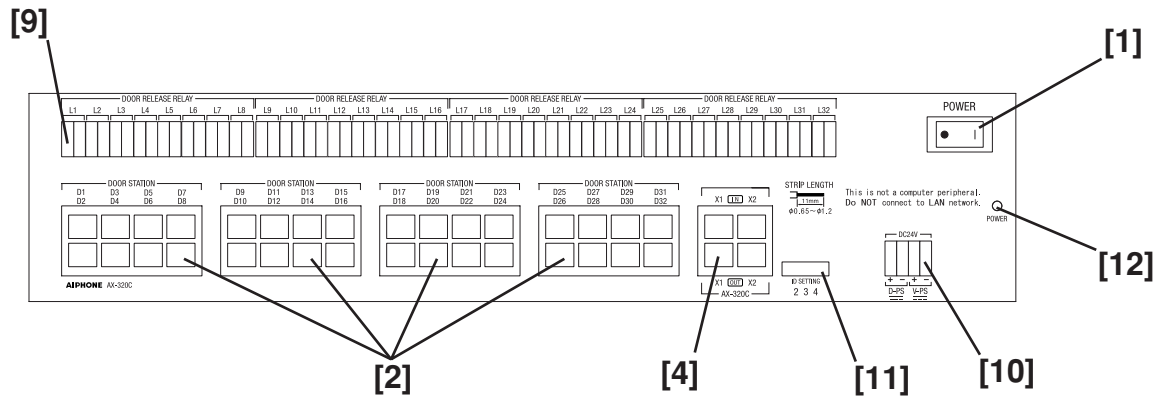
### AX-084C



### AX-248C



### AX-320C



## 6-3

### Benaming van de onderdelen (Centrale)

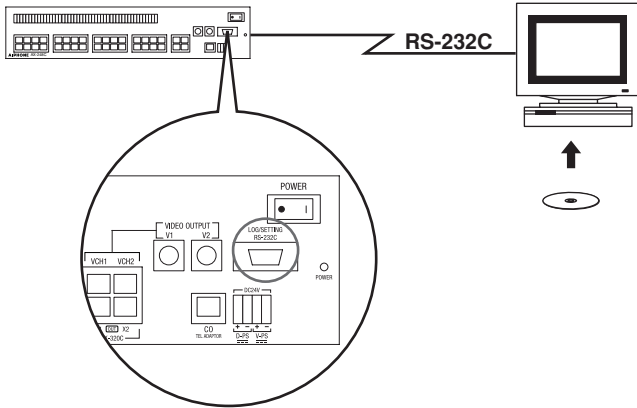
- [1] Aan/uit-schakelaar
- [2] Aansluitpoort buitenpost
- [3] Aansluitpoort hoofdpst
- [4] Aansluitpoort uitbreiding centrale
- [5] Aansluitpoort telefoonlijn-adapter
- [6] Instel-/logpoort
- [7] Aansluitpoort uitgang videosignaal
- [8] Activeringspoort uitgang videosignaal
- [9] Poort voor deurontgrendelingsrelais (L1 komt overeen met buitenpost D1, L2 met buitenpost D2, enz.)
- [10] Voedingspoort
- [11] ID-instelschakelaar uitbreiding centrale
  - 1ste toestel: 2
  - 2de toestel: 3
  - 3de toestel: 4
- [12] voeding/communicatiefout-LED

voeding/communicatiefout-LED	Status
Uit	Spanning uitgeschakeld
Brandt	Spanning ingeschakeld
Knippert	Fout in apparaat of bedrading Neem contact op met de systeembeheerder.

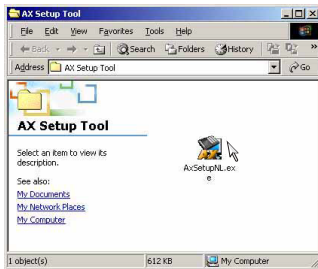
# 7 INSTELLING GEHEUGEN

## 7-1

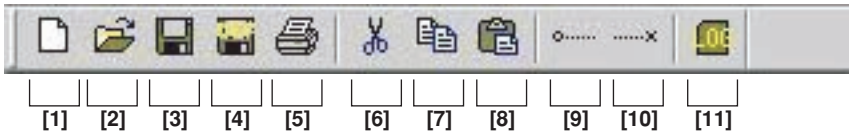
1



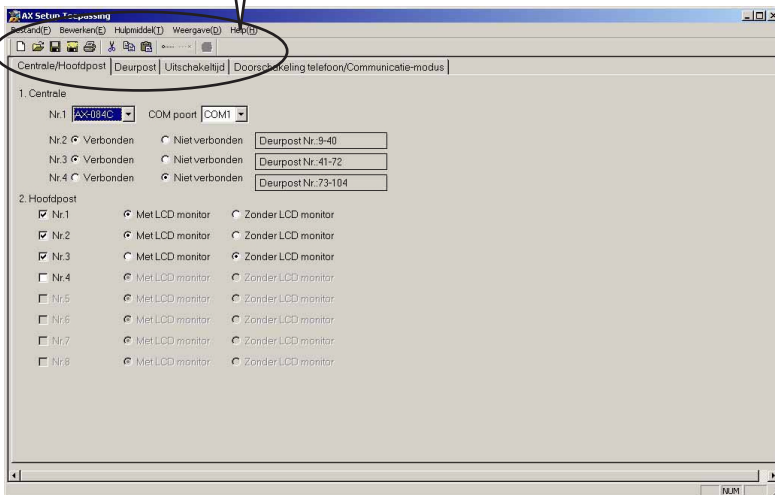
2



3



3





# 7-1

## Configuratieprogramma

\* Installeer het configuratieprogramma vooraf op uw pc (Windows®).

- De configuratiesoftware staat op de cd die bij de centrale wordt geleverd.

- Voor de installatie (start automatisch), zie startup.html.

- Er wordt een map gemaakt op het bureaublad met daarin het configuratieprogramma.

1. Sluit de instel-/logpoort van de centrale aan op de pc met behulp van een normale, (niet-gekruiste) RS-232C-kabel.

2. Start het configuratieprogramma. (Dubbelklik op AXsetupNL.exe.)

3. Het configuratiebewerkingsscherm wordt geopend.

- Het configuratieprogramma heeft werkbalken en menuitems kunnen worden geselecteerd.

[1] Nieuw setup-bestand (zie 7-2 voor meer informatie.)

[2] Open (zie 7-2 voor meer informatie.)

[3] Opslaan (zie 7-10 voor meer informatie.)

[4] Instellen als standaard setup-bestand (zie 7-10 voor meer informatie.)

[5] Afdrukken (zie 7-11 voor meer informatie.)

[6] Knippen (zie 7-9 voor meer informatie.)

[7] Kopiëren (zie 7-9 voor meer informatie.)

[8] Plakken (zie 7-9 voor meer informatie.)

[9] Start controle systeem (zie 7-12 voor meer informatie.)

[10] Stop controle systeem (zie 7-12 voor meer informatie.)

[11] Open/Sluit logboek-venster (zie 7-13 voor meer informatie.)

⚠ 1. U moet het systeem configureren met het configuratieprogramma voordat u het gebruikt.

⚠ 2. Het systeem werkt niet tijdens het uploaden en wordt opnieuw geïnitieerd wanneer het uploaden is voltooid.

⚠ 3. Het standaardwachtwoord is "9999". U kunt het wachtwoord wijzigen via het menu veranderingen wachtwoord (Wachtwoord wijzigen).

- Selecteer "veranderingen wachtwoord" onder "Hulpmiddel (T)".

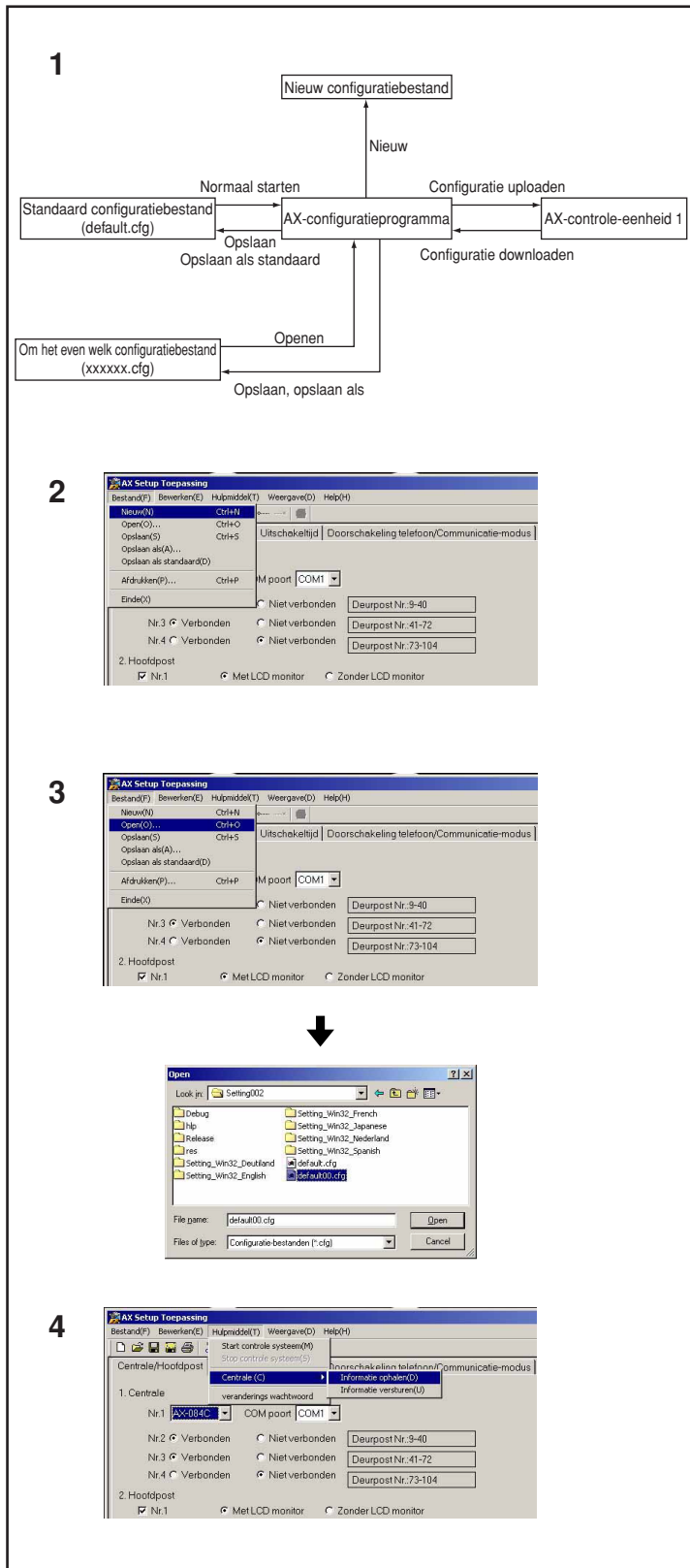
- Er verschijnt een dialoogvenster waarin u het wachtwoord kunt wijzigen.

- Voer het nieuwe wachtwoord in en klik op OK.

OPMERKINGEN: 1. Het wachtwoord mag slechts vier tekens lang zijn.

2. Start het configuratieprogramma door de map "AX System" te openen op het bureaublad en vervolgens "AXsetupNL.exe" te starten.

# 7-2



## De configuratie starten

1. Configuratiebestand en werken met bestanden
  - Wanneer het configuratieprogramma wordt gestart, worden de standaardgegevens ingelezen en weergegeven.
  - Als u een ander configuratiebestand dan het standaardbestand wilt gebruiken: selecteer "Open (O)" in het bestandsmenu en selecteer het gewenste configuratiebestand.
  - ⚠ De enige geldige extensie voor configuratiebestanden is ".cfg". Het koppelen van deze extensie aan het AX-configuratieprogramma wordt niet ondersteund.
2. Nieuw
 

Wanneer u "Nieuw (N)" selecteert onder "Bestand (F)", worden de configuratiegegevens aangemaakt met de standaardinstellingen. Als configuratiegegevens worden bewerkt op het configuratiebewerkingsscherm van het programma, worden deze bijgewerkt met de standaardinstellingen.
3. Openen
 

Wanneer u "Open (O)" selecteert onder "Bestand (F)", kunt u andere configuratiegegevens dan die van het standaard configuratiebestand weergeven en bewerken. Na het selecteren van dit menu-item verschijnt een dialoogvenster waarin u het bestand kunt kiezen. Wanneer u het configuratiebestand hebt geselecteerd, drukt u op de knop "Open (O)". De bewerking voor het inlezen van het configuratiebestand wordt gestart. Als configuratiegegevens worden bewerkt, worden deze overschreven met de gegevens in het geselecteerde configuratiebestand.
4. Configuratiegegevens downloaden
 

Wanneer u "Informatie ophalen (D)" selecteert onder "Hulpmiddel (T)" - "Centrale (C)", worden de configuratiegegevens gedownload vanaf de centrale. Als configuratiegegevens worden bewerkt, worden deze overschreven met de gegevens die worden gedownload van de centrale.

## 7-3

**1** 1. Centrale

Nr.1	AX-084C	COM poort	COM1	
Nr.2	AX-084C	<input type="radio"/> Niet verbonden		Deurpost Nr.:9-40
Nr.3	AX-248C	<input type="radio"/> Niet verbonden		Deurpost Nr.:41-72
Nr.4	<input checked="" type="radio"/> Verbonden	<input type="radio"/> Niet verbonden		Deurpost Nr.:73-104

**2** 1. Centrale

Nr.1	AX-084C	COM poort	COM1	
Nr.2	<input checked="" type="radio"/> Verbonden	<input type="radio"/> Niet verbonden	COM1	Deurpost Nr.:9-40
Nr.3	<input checked="" type="radio"/> Verbonden	<input type="radio"/> Niet verbonden	COM2	Deurpost Nr.:41-72
Nr.4	<input type="radio"/> Verbonden	<input type="radio"/> Niet verbonden	COM3	Deurpost Nr.:73-104

**3** 1. Centrale

Nr.1	AX-084C	COM poort	COM1	
Nr.2	<input checked="" type="radio"/> Verbonden	<input type="radio"/> Niet verbonden		Deurpost Nr.:9-40
Nr.3	<input checked="" type="radio"/> Verbonden	<input type="radio"/> Niet verbonden		Deurpost Nr.:41-72
Nr.4	<input type="radio"/> Verbonden	<input type="radio"/> Niet verbonden		Deurpost Nr.:73-104

### Instelling van centrales

1. Voor het apparaat dat wordt gebruikt als "Nr. 1" selecteert u "AX-084C" of "AX-248C".
  2. Met "COM poort" selecteert u de seriële communicatiepoort van de pc die is aangesloten op controle-eenheid 1.
  3. Selecteer de aangesloten uitbreidingen van de centrale (van "Nr. 2" t/m "Nr. 4").
- ⚠ Uitbreidingen van de centrale moeten worden aangesloten en toegewezen in opeenvolgende volgorde, zonder een positie over te slaan. (Bijvoorbeeld, de eerste AX-320C is toestel 2, de tweede is 3, de derde is 4. Het configuratieprogramma staat niet toe dat centraleposities worden overgeslagen.)

## 7-4

**2. Hoofdpost**

<input checked="" type="checkbox"/> Nr.1	<input type="radio"/> Met LCD monitor	<input checked="" type="radio"/> Zonder LCD monitor
<input type="checkbox"/> Nr.2	<input type="radio"/> Met LCD monitor	<input type="radio"/> Zonder LCD monitor
<input type="checkbox"/> Nr.3	<input type="radio"/> Met LCD monitor	<input type="radio"/> Zonder LCD monitor
<input type="checkbox"/> Nr.4	<input type="radio"/> Met LCD monitor	<input type="radio"/> Zonder LCD monitor
<input type="checkbox"/> Nr.5	<input type="radio"/> Met LCD monitor	<input type="radio"/> Zonder LCD monitor
<input type="checkbox"/> Nr.6	<input type="radio"/> Met LCD monitor	<input type="radio"/> Zonder LCD monitor
<input type="checkbox"/> Nr.7	<input type="radio"/> Met LCD monitor	<input type="radio"/> Zonder LCD monitor
<input type="checkbox"/> Nr.8	<input type="radio"/> Met LCD monitor	<input type="radio"/> Zonder LCD monitor

### Instelling van hoofdposten

1. Kies welke hoofdposten moeten worden aangesloten uit "Nr. 1" t/m "Nr. 8".
2. Voor alle geselecteerde hoofdposten, moet u tevens "Met LCD monitor" of "Zonder LCD monitor" kiezen. Kies de instelling in functie van het model van hoofdpost (AX-8MV of AX-8M) die is aangesloten op elke ingang.

1 3. Deurpost

Centrale Nr.	Nr.	Locatie deurpost	Video Audio	Prioriteit oproep	Type relatie-scontact	Sequentiële bewaking	Oproepsignaal							
							@hfdpost1	@hfdpost2	@hfdpost3	@hfdpost4	@hfdpost5	@hfdpost6	@hfdpost7	@hfdpost8
1	1		Video	Normaal	N.O.	Activeren	Aan	Aan	Aan	Aan	Aan	Aan	Aan	Aan
	2		Video	Normaal	N.O.	Activeren	Aan	Aan	Aan	Aan	Aan	Aan	Aan	Aan
	3		Video	Normaal	N.O.	Activeren	Aan	Aan	Aan	Aan	Aan	Aan	Aan	Aan
	4		Video	Normaal	N.O.	Activeren	Aan	Aan	Aan	Aan	Aan	Aan	Aan	Aan
	5		Video	Normaal	N.O.	Activeren	Aan	Aan	Aan	Aan	Aan	Aan	Aan	Aan
	6		Video	Normaal	N.O.	Activeren	Aan	Aan	Aan	Aan	Aan	Aan	Aan	Aan
	7		Video	Normaal	N.O.	Activeren	Aan	Aan	Aan	Aan	Aan	Aan	Aan	Aan
	8		Video	Normaal	N.O.	Activeren	Aan	Aan	Aan	Aan	Aan	Aan	Aan	Aan
2														

[1] [2] [3] [4] [5] [6] [7] [8]

[9]

[3]

Nr.	Locatie deurpost	Video Audio	Prioriteit oproep	Type relatie-scontact	Sequentiële bewaking
1	No1 Station	Geen	Normaal	N.O.	Activeren
2	No2 Station	Geen	Normaal	N.O.	Activeren
3	No3 Station	Geen	Prioriteit	N.O.	Activeren

[4]

Nr.	Locatie deurpost	Video Audio	Prioriteit oproep	Type relatie-scontact	Sequentiële bewaking
1	No1 Station	Geen	Normaal	N.O.	Activeren
2	Main Gate 02	Geen	Normaal	N.O.	Activeren
3	No3 Station	Geen	Prioriteit	N.O.	Activeren
4	No4 Station	Geen	Normaal	N.O.	Activeren
5	No5 Station	Audio	Normaal	N.G.	Deactiveren
6	No6 Station	Geen	Prioriteit	N.O.	Activeren

Nr.	Locatie deurpost	Video Audio	Prioriteit oproep	Type relatie-scontact	Sequentiële bewaking
1	No1 Station	Geen	Normaal	N.O.	Activeren
2	No2 Station	Geen	Normaal	N.O.	Activeren
3	No3 Station	Geen	Prioriteit	N.O.	Activeren

Nr.	Locatie deurpost	Video Audio	Prioriteit oproep	Type relatie-scontact	Sequentiële bewaking
1	No1 Station	Geen	Normaal	N.O.	Activeren
2	Main Gate 02	Geen	Normaal	N.O.	Activeren
3	No3 Station	Geen	Prioriteit	N.O.	Activeren
4	No4 Station	Geen	Normaal	N.O.	Activeren
5	No5 Station	Audio	Normaal	N.G.	Deactiveren
6	No6 Station	Geen	Prioriteit	N.O.	Activeren

Nr.	Locatie deurpost	Video Audio	Prioriteit oproep	Type relatie-scontact	Sequentiële bewaking
1	No1 Station	Geen	Normaal	N.O.	Activeren
2	Main Gate 02	Geen	Normaal	N.O.	Activeren
3	No3 Station	Geen	Prioriteit	N.O.	Activeren

Nr.	Locatie deurpost	Video Audio	Prioriteit oproep	Type relatie-scontact	Sequentiële bewaking
1	No1 Station	Geen	Normaal	N.O.	Activeren
2	Main Gate 02	Video	Normaal	N.O.	Activeren
3	No3 Station	Geen	Prioriteit	N.O.	Activeren
4	No4 Station	Video	Normaal	N.O.	Activeren
5	No5 Station	Audio	Normaal	N.G.	Deactiveren
6	No6 Station	Geen	Prioriteit	N.O.	Activeren

Nr.	Locatie deurpost	Video Audio	Prioriteit oproep	Type relatie-scontact	Sequentiële bewaking
1	No1 Station	Geen	Normaal	N.O.	Activeren
2	Main Gate 02	Geen	Normaal	N.O.	Activeren
3	No3 Station	Geen	Prioriteit	N.O.	Activeren

Nr.	Locatie deurpost	Video Audio	Prioriteit oproep	Type relatie-scontact	Sequentiële bewaking
1	No1 Station	Geen	Normaal	N.O.	Activeren
2	Main Gate 02	Video	Normaal	N.O.	Activeren
3	No3 Station	Geen	Prioriteit	N.O.	Activeren
4	No4 Station	Geen	Normaal	N.O.	Activeren
5	No5 Station	Audio	Normaal	N.G.	Deactiveren
6	No6 Station	Geen	Prioriteit	N.O.	Activeren

2 3. Deurpost

Centrale Nr.	Nr.	Locatie deurpost	Video Audio	Prioriteit oproep	Type relatie-scontact	Sequentiële bewaking	Oproepsignaal							
							@hfdpost1	@hfdpost2	@hfdpost3	@hfdpost4	@hfdpost5	@hfdpost6	@hfdpost7	@hfdpost8
3	71		Video	Normaal	N.O.	Activeren	Aan	Aan	Aan	Aan	Aan	Aan	Aan	Aan
	72		Video	Normaal	N.O.	Activeren	Aan	Aan	Aan	Aan	Aan	Aan	Aan	Aan

3 3. Deurpost

Centrale Nr.	Nr.	Locatie deurpost	Video Audio	Prioriteit oproep	Type relatie-scontact	Sequentiële bewaking	Oproepsignaal							
							@hfdpost1	@hfdpost2	@hfdpost3	@hfdpost4	@hfdpost5	@hfdpost6	@hfdpost7	@hfdpost8
1	1	No1 Station	Geen	Normaal	N.O.	Activeren	Aan	Aan	Aan	Aan	Aan	Aan	Aan	Aan
	2	Main Gate 02	Video	Normaal	N.O.	Activeren	Aan	Aan	Aan	Aan	Aan	Aan	Aan	Aan
	3	No3 Station	Geen	Prioriteit	N.O.	Activeren	Aan	Aan	Aan	Aan	Aan	Aan	Aan	Aan
	4	No4 Station	Geen	Normaal	Lijn Kopleren(C)	Activeren	Aan	Aan	Aan	Aan	Aan	Aan	Aan	Aan
	5	No5 Station	Audio	Normaal	Lijn plakken(P)	Activeren	Aan	Aan	Aan	Aan	Aan	Aan	Aan	Aan
	6	No6 Station	Geen	Prioriteit	N.O.	Activeren	Aan	Aan	Aan	Aan	Aan	Aan	Aan	Aan
	7	No7 Station	Geen	Normaal	N.O.	Activeren	Aan	Aan	Aan	Aan	Aan	Aan	Aan	Aan
	8	No8 Station	Geen	Normaal	N.O.	Activeren	Aan	Aan	Aan	Aan	Aan	Aan	Aan	Aan

## 7-5

### Instelling van buitenposten

\* Er zijn drie methodes voor het instellen van buitenposten: individuele invoer, invoer door kopiëren en plakken van een lijn en C1700.

#### 1. Individuele invoer

[1] Nummer van centrale (kan niet worden ingevoerd)

- Geeft het nummer van de controle-eenheid weer waarop de betrokken buitenpost is aangesloten. Deze cel kan niet worden ingevoerd.

[2] Nummer (kan niet worden ingevoerd)

- Dit is het nummer van de buitenpost zoals die wordt weergegeven op het LED-display van de hoofdpst. Deze cel kan niet worden ingevoerd.

[3] Plaatsnaam

- Deze naam wordt alleen weergegeven op het pbeeldscherm en is dus facultatief. Klik met de muis op de cel om een plaatsnaam in te voeren of te bewerken. Als u klaar bent met bewerken, drukt u op Enter of klikt u op een andere cel.

[4] Type buitenpost

- Selecteer "Geen", "Audio" of "Video" als instelling voor de betrokken buitenpost. Als u met de muis op de cel klikt, verschijnt een "drop-down" keuzelijst. Klik op de juiste instelling om ze te selecteren. Als u klaar bent met bewerken, drukt u op Enter of klikt u op een andere cel.

[5] Oproepniveau

- Selecteer "Normaal" of "Prioriteit" als oproepniveau voor de betrokken buitenpost.

[6] Deurontgrendelingsrelais

- Selecteer "N.O." of "N.G." als type deurontgrendelingscontact voor de betrokken buitenpost.

[7] Sequentiële bewaking

- Selecteer "Activeren" of "Deactiveren" als gewenste instelling van sequentiële bewaking voor de betrokken buitenpost.

[8] Oproepsignaal hoofdpst

- Kies "Aan" of "Uit" om te bepalen of de beltoon op de hoofdpst weerklinkt wanneer hij een oproep ontvangt van de betrokken buitenpost. Deze instelling kan worden gekozen, ongeacht of een hoofdpst is aangesloten op het betrokken kanaal of niet.

[9] Schuifbalk lijst buitenposten

2. Invoer door kopiëren en plakken van een lijn Wanneer u met de rechtermuisknop in een geldige cel klikt, wordt het bewerkingsmenu voor buitenposten weergegeven.

- Met "Terug naar standaardinstellingen (D)" worden alle buitenpostinstellingen teruggezet op hun standaardwaarden.

- Met "Lijn Kopiëren (C)" en "Lijn plakken (P)" kunt u buitenpostinstellingen lijn per lijn kopiëren en plakken. Het is echter niet mogelijk een gekopieerde regel in een ander AX-configuratieprogramma te plakken. Het is evenmin mogelijk gegevens die met een andere toepassing zijn gekopieerd in deze toepassing te plakken.

- Met "Hoofdpst 1 tot 8" kan de beltooninstelling worden geselecteerd voor alle hoofdpsten tegelijk.

3. Gegroepeerde invoer per kolom

- Wanneer u met de rechtermuisknop op de titel van een kolom klikt, wordt het kolomvoer menu weergegeven.

- Klik op de gewenste keuze om een algemene instelling te kiezen in die kolom. De nieuwe instelling wordt toegepast op alle posten.

4. Verband met instellingen van controle-eenheid De buitenpostinstellingen kunnen alleen worden bewerkt als de overeenkomstige centrale-instelling reeds is geselecteerd (tabblad Centrale/Hoofdpst) Zo niet, dan zijn de buitenpostinstellingen grijs en kunnen ze niet worden gekozen.

# 7-6

## 1, 2, 3, 4, 5, 6, 7, 8, 9, 10

[1]

4. Instelling uitschakeltijd

Oproep deurpost (Normaal)  (Sec)  (10-600Sec)  (Oneindig)

Oproep deurpost (Prioritair)  (Sec)  (10-600Sec)  (Oneindig)

Algemene oproep hoofdposten (Normaal)  (Sec) (10-600Sec)

Algemene oproep hoofdposten (Prioritair)  (Sec) (10-600Sec)

Oproep-doorschakeling  (Sec) (10-300Sec)



[2]

4. Instelling uitschakeltijd

Oproep deurpost (Normaal)  (Sec)  (10-600Sec)  (Oneindig)

Oproep deurpost (Prioritair)  (Sec)  (10-600Sec)  (Oneindig)

Algemene oproep hoofdposten (Normaal)  (Sec) (10-600Sec)

Algemene oproep hoofdposten (Prioritair)  (Sec) (10-600Sec)

Oproep-doorschakeling  (Sec) (10-300Sec)



[3]

4. Instelling uitschakeltijd

Oproep deurpost (Normaal)  (Sec)  (10-600Sec)  (Oneindig)

Oproep deurpost (Prioritair)  (Sec)  (10-600Sec)  (Oneindig)

Algemene oproep hoofdposten (Normaal)  (Sec) (10-600Sec)

Algemene oproep hoofdposten (Prioritair)  (Sec) (10-600Sec)

Oproep-doorschakeling  (Sec) (10-300Sec)



[4]

4. Instelling uitschakeltijd

Oproep deurpost (Normaal)  (Sec)  (10-600Sec)  (Oneindig)

Oproep deurpost (Prioritair)  (Sec)  (10-600Sec)  (Oneindig)

Algemene oproep hoofdposten (Normaal)  (Sec) (10-600Sec)

Algemene oproep hoofdposten (Prioritair)  (Sec) (10-600Sec)

Oproep-doorschakeling  (Sec) (10-300Sec)



[5]

4. Instelling uitschakeltijd

Oproep deurpost (Normaal)  (Sec)  (10-600Sec)  (Oneindig)

Oproep deurpost (Prioritair)  (Sec)  (10-600Sec)  (Oneindig)

Algemene oproep hoofdposten (Normaal)  (Sec) (10-600Sec)

Algemene oproep hoofdposten (Prioritair)  (Sec) (10-600Sec)

Oproep-doorschakeling  (Sec) (10-300Sec)



[6]

4. Instelling uitschakeltijd

Oproep deurpost (Normaal)  (Sec)  (10-600Sec)  (Oneindig)

Oproep deurpost (Prioritair)  (Sec)  (10-600Sec)  (Oneindig)

Algemene oproep hoofdposten (Normaal)  (Sec) (10-600Sec)

Algemene oproep hoofdposten (Prioritair)  (Sec) (10-600Sec)

Oproep-doorschakeling  (Sec) (10-300Sec)

### Automatische uitschakeltijden

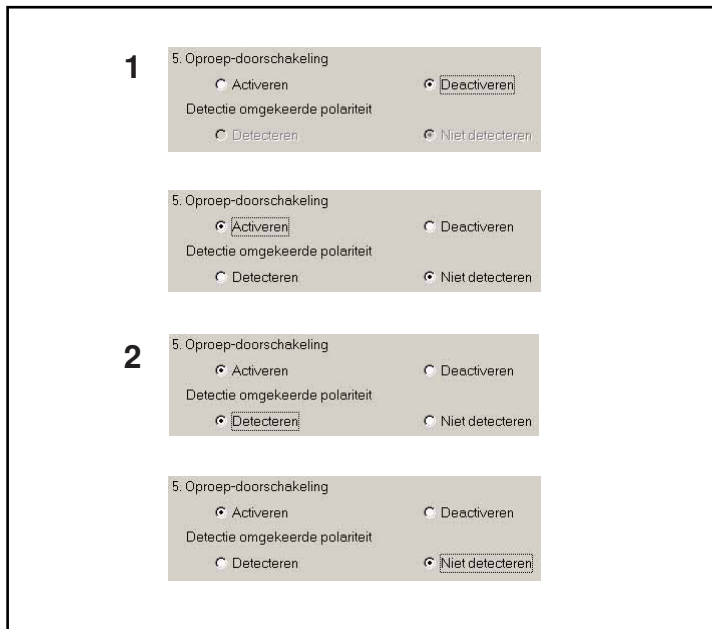
- Tijdstelling voor "Oproep deurpost (Normaal)"
  - De tijdstelling is "10-600 Sec" of "Oneindig". U kunt de oproeptijd wijzigen door te klikken op "(10-600 Sec)".
  - Als u op het vakje klikt dat het aantal seconden voor oproepen weergeeft, kunt u deze instelling bewerken en verschijnen de instelknoppen.
  - Klik op de bovenste instelknop om de insteltijd te verhogen of op de onderste instelknop om de insteltijd te verlagen. U kunt geen getal kiezen dat hoger is dan de bovenste tijdslimiet of lager dan de onderste tijdslimiet.
  - Als u op het vakje van de seconden klikt, kunt u het aantal seconden rechtstreeks invoeren.
  - Voltooi de invoer door op Enter te drukken of een ander aantal seconden in te geven.
  - Voor een onbeperkte oproeptijd klikt u op "Oneindig".
- Tijdstelling voor "Oproep deurpost (Prioritair)"
  - De werkwijze is dezelfde als voor "Oproep deurpost (Normaal)".
- Tijdstelling voor "Algemene oproep hoofdposten (Normaal)"
- Tijdstelling voor "Algemene oproep hoofdposten (Prioritair)"
- Tijdstelling voor "Oproep-doorschakeling"
  - Als de oproeptijd van de buitenpost korter is dan de oproeptijd van de buitenlijn, wordt de oproeptijd van de buitenpost ingesteld.
- Tijdstelling voor "Communicatie"
- Tijdstelling voor "Telefoon-verbinding"
- Tijdstelling voor "Relais deuropener"
- Tijdstelling voor "Bewaking individuele deurpost"
- Instelling interval voor "Sequentiële bewaking deurpost"

\* In al deze gevallen is de werkwijze voor het wijzigen van het aantal seconden dezelfde als voor "Oproep deurpost (Normaal)".

- OPMERKINGEN:**
- De communicatie omvat zowel de gesprekstijd tussen hoofd- en buitenpost als tussen hoofdposten onderling.
  - Als u de tijd van de deurontgrendeling instelt op "0", wordt de deur ontgrendeld zolang de deurontgrendelingsknop op de hoofdpост ingedrukt blijft (tijdelijk).
  - De aftastbewaking werkt doorlopend totdat ze wordt onderbroken door een oproep.

	Minimum (sec.)	Maximum (sec.)	Standaard waarde (sec.)
Oproep (normaal)	10	(600) Onbeperkt	30
Oproep (prioritair)	10	(600) Onbeperkt	300
Algemene oproep (normaal)	10	600	60
Algemene oproep (prioritair)	10	600	60
Oproep van buitenlijn	10	300	Volgens oproepinstelling (normaal/prioritair)
Communicatie	30	600	60
Communicatie met buitenlijn	30	600	120
Deurontgrendeling	0	60	10
Bewaking	10	600	60
Sequentiële bewaking	5	60	5

## 7-7

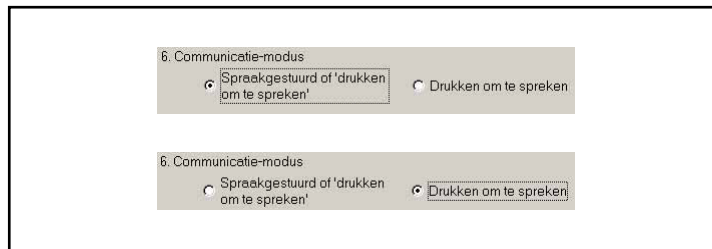


### Doorschakeling naar buitenlijn

1. Klik op "Activeren" om doorschakeling van een buitenpost naar een buitenlijn toe te staan. Klik op "Deactiveren" als u dit niet wilt toestaan.
  2. Als doorschakeling naar een buitenlijn is ingeschakeld, moet u de methode voor het detecteren van de buitenlijn selecteren. Selecteer "Detecteren" om de buitenlijn te detecteren via omgekeerde polariteit. Zo niet, dan selecteert u "Niet detecteren".
- \* Selecteer "Niet detecteren" als methode voor het detecteren van de respons bij sommige telefooncentrales of andere apparatuur die niet over omgekeerde polariteitsfuncties beschikken.

OPMERKING: Dit is slechts een instelling. Doorschakeling naar een buitenlijn is alleen mogelijk als de juiste apparatuur is aangesloten op de centrale.

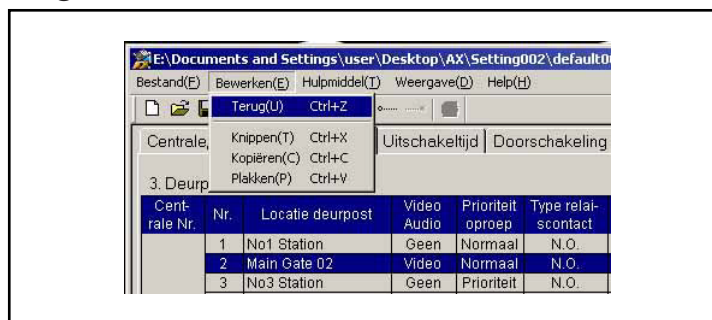
## 7-8



### Communicatiemethode

- "Sprakgestuurd of 'drukken om te spreken'": communiceren kan handenvrij of via drukken-om-te-spreken.
- "Drukken om te spreken": communiceren alleen mogelijk via drukken-om-te-spreken.

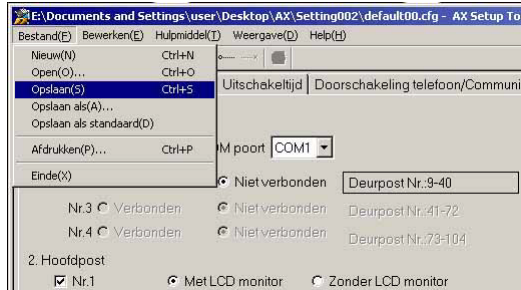
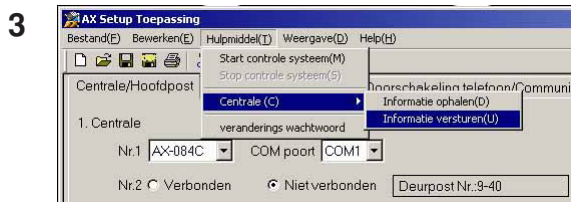
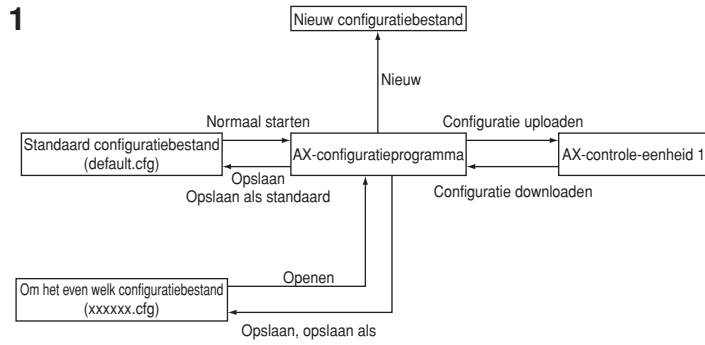
## 7-9



### Bewerkingsmenu

Het bewerkingsmenu ondersteunt tekstbewerking.

1. Terug
2. Knippen
3. Kopiëren
4. Plakken





## 7-10

### Instellingen versturen en opslaan

#### 1. Configuratiegegevensstroom

#### 2. Instellingsmenu "Informatie ophalen" (download)

Wanneer u "Centrale (C)" selecteert in het menu "Hulpmiddel (T)" en vervolgens "Informatie ophalen (D)" selecteert, worden de configuratiegegevens die zijn opgeslagen in de centrale gedownload naar de pc. Het downloaden wordt pas gestart na het invoeren van een wachtwoord. Alle configuratiegegevens die worden bewerkt met de pc worden dan overschreven door de gegevens die worden gedownload vanaf de centrale.

#### 3. Instellingsmenu "Informatie versturen" (upload)

Wanneer u "Centrale (C)" selecteert in het menu "Hulpmiddel (T)" en "Informatie versturen (U)" selecteert, worden de bewerkte configuratiegegevens geüpload naar de centrale. Het uploaden wordt pas gestart na het invoeren van een wachtwoord. Alle configuratiegegevens die worden gebruikt in de centrale worden dan overschreven door de gegevens die worden geüpload vanaf de pc.

#### 4. Opslaan

Wanneer u "Opslaan (S)" selecteert onder "Bestand (F)", worden de bewerkte configuratiegegevens opgeslagen in het momenteel gebruikte configuratiebestand. Als de bestandsnaam niet wordt weergegeven in de venstertitel, wordt het standaard configuratiebestand gebruikt. Als een bestand is geopend via het menu Open, wordt de bestandsnaam gebruikt die in de venstertitel wordt weergegeven.

#### 5. Opslaan als

Wanneer u "Opslaan als (A)" selecteert onder "Bestand (F)", worden de bewerkte configuratiegegevens opgeslagen in een ander bestand dan het momenteel gebruikte configuratiebestand. Na de weergave van dit menu-item verschijnt een dialoogvenster waarin u het bestand kunt kiezen. Wanneer u een bestand selecteert in de bestandslijst, worden de configuratiegegevens weggeschreven naar het geselecteerde bestand. Als u een nieuwe bestandsnaam invoert, wordt het nieuwe configuratiebestand gecreëerd. Wanneer u een naam van een configuratiebestand hebt ingevoerd of geselecteerd, drukt u op de knop "Opslaan (S)". Het configuratiebestand wordt opgeslagen.

#### 6. Opslaan als standaard

Wanneer u "Opslaan als standaard (D)" selecteert onder "Bestand (F)", worden de bewerkte configuratiegegevens opgeslagen in het standaard configuratiebestand.

⚠ 1. Wij raden aan de aangemaakte configuratiegegevens op te slaan op de pc en op een verwijderbaar medium (cd, flash-drive, enz.)

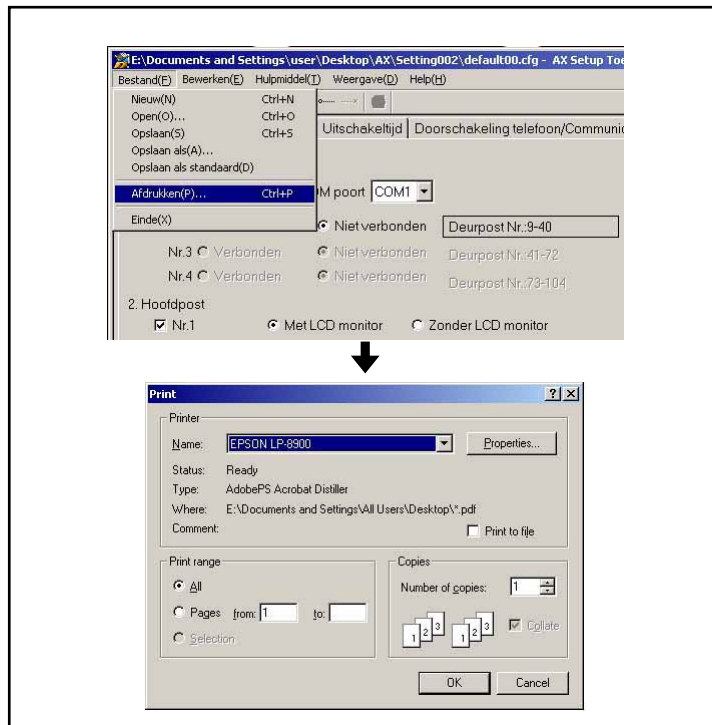
⚠ 2. Het standaardwachtwoord is "9999". U kunt het wachtwoord wijzigen via het menu veranderingswachtwoord (Wachtwoord wijzigen).

- Selecteer "veranderingswachtwoord" onder "Hulpmiddel (T)".
- Er verschijnt een dialoogvenster waarin u het wachtwoord kunt wijzigen.

- Voer het nieuwe wachtwoord in en klik op OK.

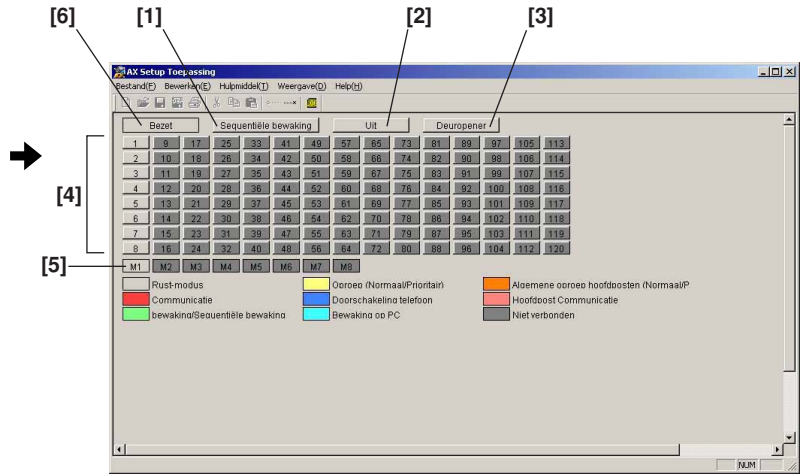
OPMERKINGEN: 1. Het wachtwoord mag slechts vier tekens lang zijn.  
2. Start het configuratieprogramma door de map "AX System" te openen op het bureaublad en vervolgens "AXsetupNL.exe" te starten.

## 7-11



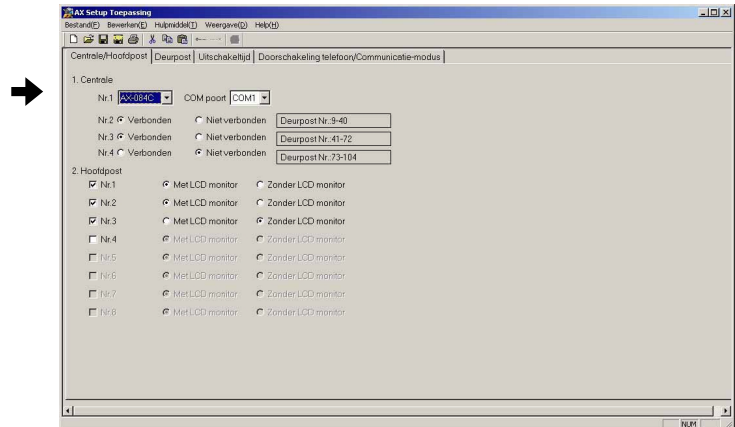
### Configuratie afdrukken

U kunt de configuratiegegevens afdrukken door "Afdrukken (P)" te selecteren onder "Bestand (F)". Wanneer u dit menu-item selecteert, verschijnt het afdrukdialoogvenster van Windows.



d

	Bezet			Sequentiële bewaking				Uit			Deuropener		
1	9	17	25	33	41	49	57	65	73	81	89	97	
2	10	18	26	34	42	50	58	66	74	82	90	98	
3	11	19	27	35	43	51	59	67	75	83	91	99	
4	12	20	28	36	44	52	60	68	76	84	92	100	
5	13	21	29	37	45	53	61	69	77	85	93	101	
6	14	22	30	38	46	54	62	70	78	86	94	102	
7	15	23	31	39	47	55	63	71	79	87	95	103	
8	16	24	32	40	48	56	64	72	80	88	96	104	
M1	M2	M3	M4	M5	M6	M7	M8						



# 7-12

## Controle systeem

### 1. Starten van controle systeem

- Wanneer u "Start controle systeem (M)" selecteert onder "Hulpmiddel (T)", wordt de systeembewaking gestart. Het display verandert van het configuratiebewerkingsscherm in het systeemcontrolescherm.

### 2. Bediening van het systeemcontrolescherm

Op het systeemcontrolescherm kunt u op de opdrachtknoppen "Sequentiële bewaking", "Buitenpost", "Uit" en "Deuropener" klikken met de muis.

- [1] Sequentiële bewakingsknop
- [2] Uitschakelknop
- [3] Deurontgrendelingsknop
- [4] Buitenpostknop
- [5] Hoofdpstdisplay
- [6] Gespreksdisplay

- Wanneer op de sequentiële bewakingsknop wordt gedrukt, begint de bewaking door opeenvolgend bekijken van de posten.
- Wanneer op een buitenpostkeuzeknop wordt gedrukt, begint de individuele postbewaking.
- Wanneer op de uitschakelknop wordt gedrukt, wordt de pcbewaking of sequentiële bewaking beëindigd.
- Wanneer op de deurontgrendelingsknop wordt gedrukt, wordt het elektrische deurslot van de bewaakte buitenpost ontgrendeld.
- ⚠ Wanneer het gespreksdisplay brandt, is het systeem in gebruik en zijn de bovenstaande bewerkingen niet mogelijk.

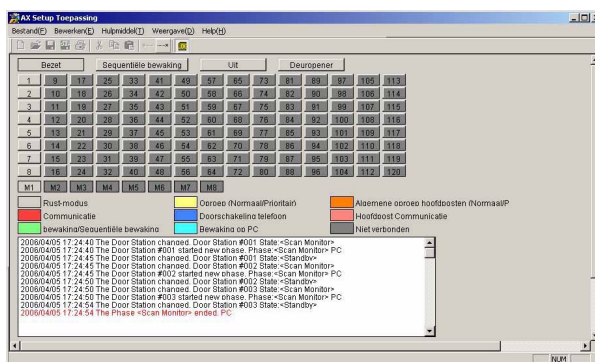
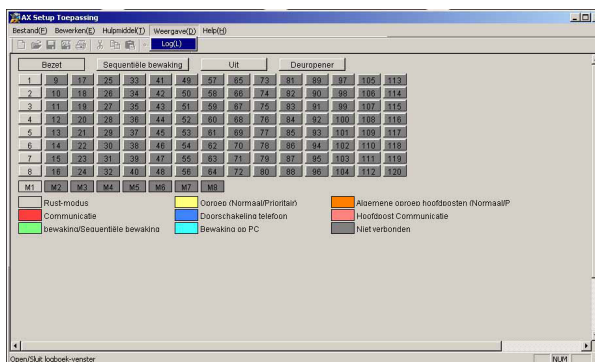
### 3. Einde van systeemcontrole

Wanneer u "Stop controle systeem (S)" selecteert onder "Hulpmiddel (T)", wordt de systeemcontrole beëindigd en verandert het display opnieuw in het configuratiebewerkingsscherm.

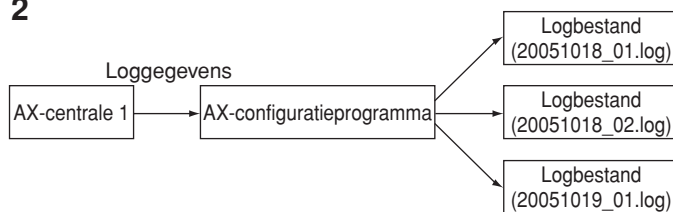
- ⚠ De systeemcontrole kan evenwel niet worden gestart in de volgende gevallen.
- Gewijzigde configuratiegegevens zijn niet opgeslagen.
- Gewijzigde configuratiegegevens zijn niet verstuurd naar de centrale.
- Er is een fout opgetreden in de communicatielijntussen de pc en de centrale.

# 7-13

1



2



## Log

### 1. Beeldmenu

Het beeldmenu ondersteunt de logweergave op het systeemcontrolescherm. Wanneer u "Log (L)" selecteert onder "Weergave (D)", verschijnt het logscherm en worden vinkjes geplaatst naast de menu-items. Als u nogmaals een menu-item selecteert, verdwijnt het logscherm.

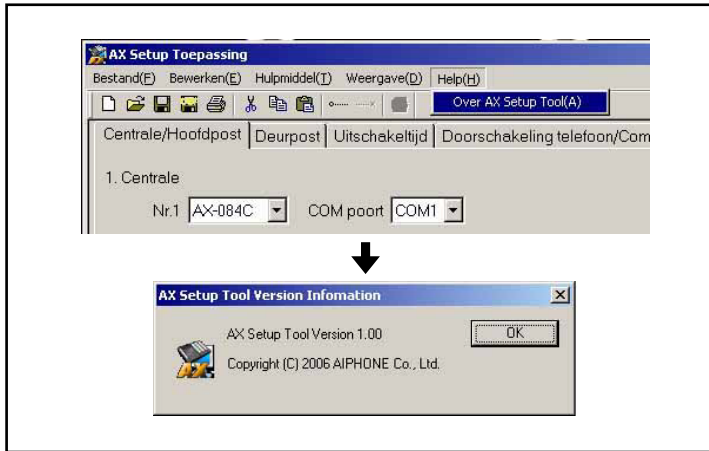
### 2. Logbestand

Het configuratieprogramma voert de loggegevens die het ontvangt van de centrale uit naar een logbestand. Dit logbestand wordt aangemaakt in de opstartdirectory van het configuratieprogramma. De bestandsnaam bestaat uit de datum en een serienummer: "jjjjmddd\_nn.log". De loguitvoer wordt toegevoegd aan het logbestand. Als de bestandsdatum wordt gewijzigd of als het logbestand groter wordt dan 4 MB, wordt echter een nieuw logbestand gemaakt.

- ⚠ 1. Het logbestand blijft bewaard. Het wordt niet automatisch verwijderd. Het bewaarde logbestand kan de werking van de pc beïnvloeden. Indien nodig moet u het bestand zelf verwijderen of opslaan op een extern opslagapparaat.

- ⚠ 2. De datums en tijdstippen in de loggegevens volgen de interne klok van de pc.

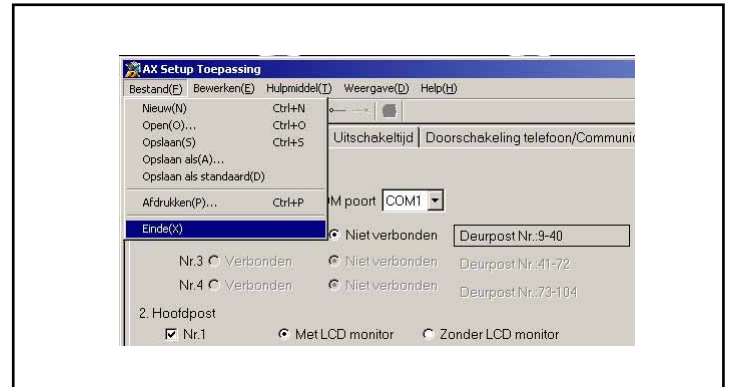
## 7-14



### Help

Het dialoogvenster met de versie-informatie wordt weergegeven.

## 7-15

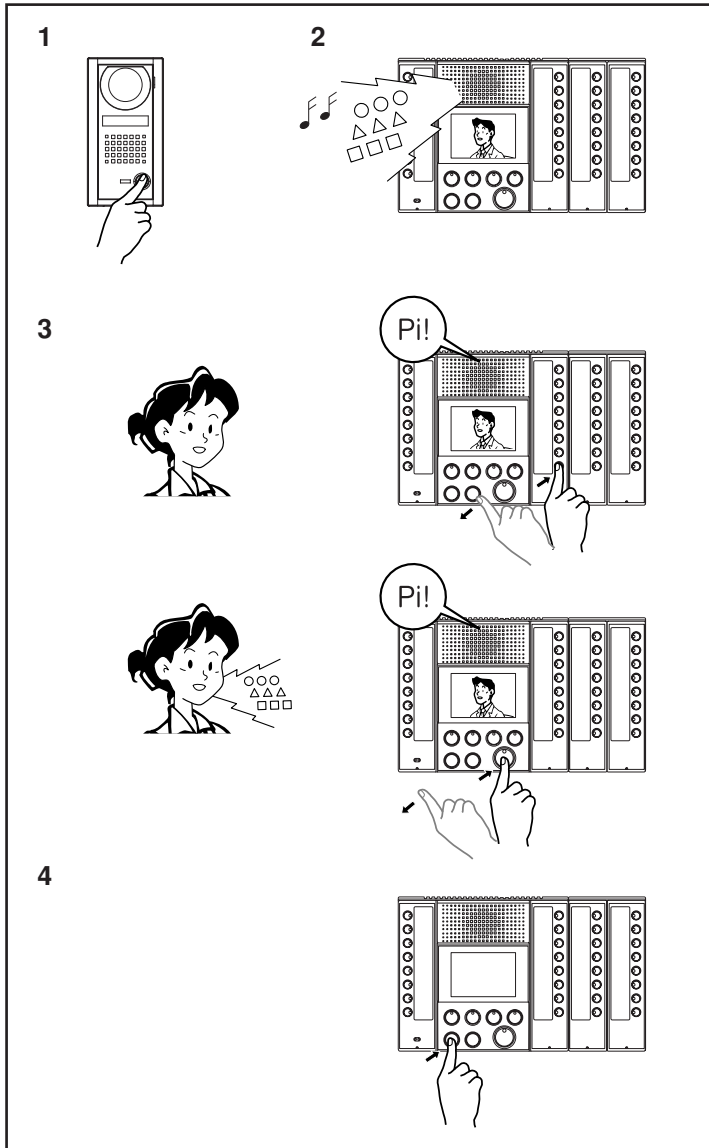


### Het configuratieprogramma afsluiten

Wanneer u "Einde (X)" selecteert onder "Bestand (F)", wordt het configuratieprogramma gesloten.

## 8 BEDIENING

### 8-1



**Oproepen van en spreken met een hoofdpost vanaf een buitenpost**  
Er zijn twee prioriteitsniveaus voor oproepen vanaf buitenposten, "normaal" en "prioritair".

1. Druk op de oproepknop van de buitenpost.
2. De beltoon weerklinkt op de hoofdpost (onderbroken gemoduleerd geluidssignaal voor een normale oproep, snel onderbroken gemoduleerd geluidssignaal voor een prioritaire oproep) en de LED van de individuele buitenpostkeuzeknop knippert (tweemaal na elkaar bij een prioritaire oproep). Als de buitenpost een camera heeft, wordt het beeld van de buitenpost weergegeven op de monitor van de hoofdpost. De bel blijft overgaan totdat de oproep wordt beantwoord of de oproeptijd is verstreken (op basis van de instelling). U kunt de beltoon uitschakelen door op de uitschakelknop te drukken.
3. Als u op de individuele buitenpostkeuzeknop drukt, houdt de LED op met knipperen en blijft hij branden. U kunt dan handenvrij spreken met die post. Als alleen de spreekknop wordt ingedrukt om een oproep te beantwoorden, begint de handenvrije communicatie met de buitenpost met de hoogste oproepprioriteit. De spreek-LED is aan terwijl u spreekt en gaat uit als u naar de bezoeker luistert.
4. Druk nogmaals op de uitschakelknop om het gesprek te beëindigen. Het gesprek wordt ook automatisch beëindigd wanneer de ingestelde gesprekslimiet is bereikt.

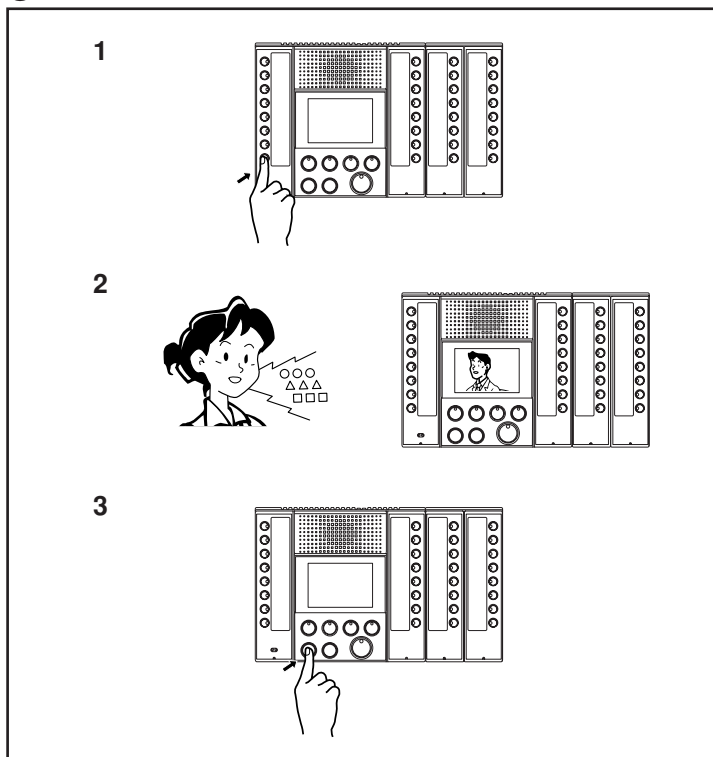
**OPMERKINGEN:** 1. Als u de spreekknop minstens één seconde lang ingedrukt houdt, wordt overgeschakeld op drukken-om-tespreken. Blijf op de spreekknop drukken om te spreken en laat de knop los om naar de bezoeker te luisteren.

U kunt niet teruggaan van drukken-om-tespreken naar handenvrije communicatie.

2. Als u op de keuzeknop drukt van een buitenpost of hoofdpost die wordt gebruikt door een andere hoofdpost, hoort u het bezetsignaal (piep-pieppiep).
3. Wanneer u de privacy-knopt indrukt op de hoofdpost vanaf welke u spreekt, wordt de microfoon uitgeschakeld.
4. U kunt een voetschakelaar (of ander extern bedieningscontact) aansluiten en hem op dezelfde manier gebruiken als de spreekknop.
5. De hoofdpost kan oproepen van acht posten tegelijk weergeven. Als er meer dan acht oproepen zijn, worden ze in de wacht geplaatst en weergegeven in de volgorde van hun prioriteit.
6. U kunt de beltoon, het zendvolume en het ontvangsvolume regelen met de volumeregelaars onder aan het hoofdtoestel.
7. U kunt een hoofdtelefoon/microfoon (niet meegeleverd met het systeem) gebruiken in plaats van de luidspreker en microfoon van het hoofdtoestel.

	Beltoon	LED van selectieknop
Oproep (normaal)	Onderbroken gemoduleerd geluidssignaal	Langzaam knipperend
Oproep (prioritair)	Snel onderbroken gemoduleerd geluidssignaal	Snel knipperend

## 8-2



### Oproepen van en spreken met een hoofdpost vanaf een andere hoofdpost

1. Druk op de individuele hoofdpost-selectieknop op de hoofdpost.
2. Een waarschuwingstoon (Ding-dong) weerklinkt op beide hoofdposten en de handenvrije communicatie wordt gestart op beide posten. De spreek-LED is aan terwijl u spreekt en gaat uit als u naar de bezoeker luistert.
3. Druk nogmaals op de uitschakelknop om het gesprek te beëindigen. De oproep kan worden beëindigd op beide hoofdposten. Het gesprek wordt ook automatisch beëindigd wanneer de ingestelde gesprekslimiet is bereikt.

⚠ Als de privacy-functie is ingesteld op de opgeroepen hoofdpost (de privacy-knop brandt), verloopt de communicatie slechts in één richting, van de oproepende hoofdpost naar de opgeroepen hoofdpost, en is er niets hoorbaar vanaf de opgeroepen hoofdpost. Druk minstens één seconde lang op de spreekknop van de opgeroepen hoofdpost. De communicatie via drukken-om-te-spreken wordt gestart. Blijf op de spreekknop drukken om te spreken en laat de knop los om naar de bezoeker te luisteren.

- OPMERKINGEN:**
1. U kunt een voetschakelaar (of ander extern bedieningscontact) aansluiten en hem op dezelfde manier gebruiken als de spreekknop.
  2. Het ontvangstvolume kan worden geregeld met de volumeregelaar die zich onderaan op de hoofdpost bevindt.
  3. U kunt geen hoofdpost oproepen terwijl deze in gesprek is. U hoort dan het bezetsignaal (Pip-pip-pip).

	Beltoon	LED van selectieknop	
Oproepen en en spreken	Dingdong	Licht op	
Algemene oproep	Dong	Licht op (opgeroepen post) Knippert (oproepende post)	
Technisch probleem	-	Knippert	Fout in apparaat of bedrading Neem contact op met de systeembeheerder.

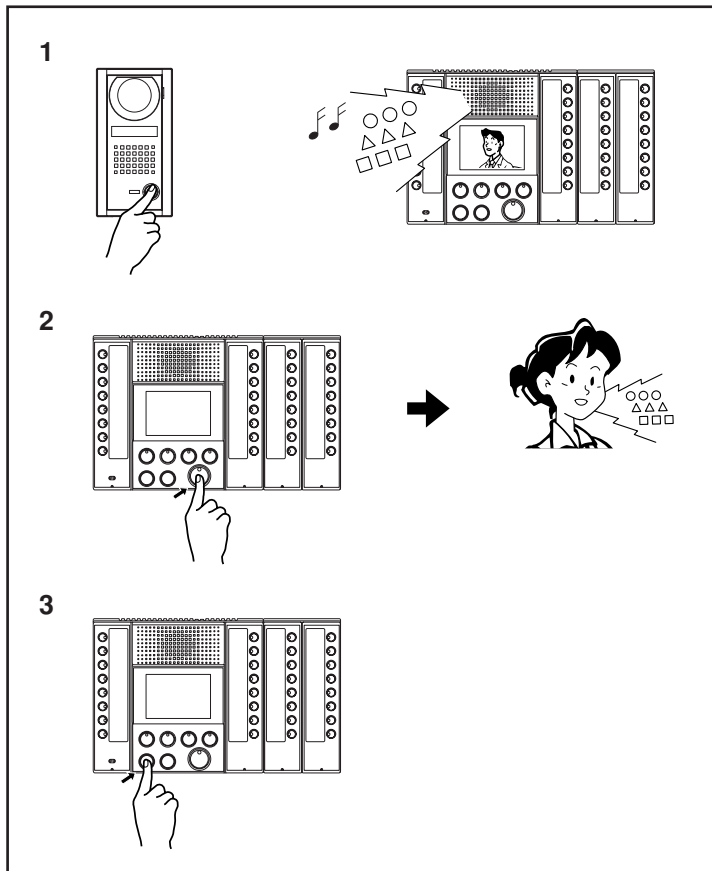
## 8-3

### Privacy-functie (PRIV)

1. Druk op de privacy-knop (LED licht op) om de privacyfunctie in te schakelen op de hoofdpost (om te voorkomen dat een andere hoofdpost kan meeluisteren).
  2. Druk nogmaals op de privacy-knop (LED gaat uit) om de privacy-functie uit te schakelen.
- \* De privacy-instelling kan niet worden gewijzigd tijdens het gesprek.

Privacyinstelling	PRIV LED	Gesprek met hoofdpost	Gesprek met buitenpost
Aan	Aan	<ul style="list-style-type: none"> <li>• Microfoon uitgeschakeld</li> <li>• Als u de spreekknop minstens één seconde lang ingedrukt houdt, wordt overgeschakeld op drukken-om-tespreken.</li> </ul> <p>Uit</p>	<ul style="list-style-type: none"> <li>• Microfoon ingeschakeld</li> <li>• De microfoon wordt gedempt terwijl u de PRIVknop indrukt.</li> </ul>
Uit	Uit	<ul style="list-style-type: none"> <li>• Microfoon ingeschakeld</li> <li>• De microfoon wordt gedempt terwijl u de PRIV-knop indrukt.</li> </ul>	<ul style="list-style-type: none"> <li>• Microfoon ingeschakeld</li> <li>• De microfoon wordt gedempt terwijl u de PRIVknop indrukt.</li> </ul>

## 8-4



### Oproepen van en spreken met een buitenlijn vanaf een buitenpost

1. Als de oproepknop wordt ingedrukt op een buitenpost terwijl doorschakeling naar een buitenlijn is ingesteld (LED van de bijbehorende knop brandt), weerklinkt de beltoon op de hoofdpst (onderbroken gemoduleerd geluidssignaal voor een normale oproep; snel onderbroken gemoduleerd geluidssignaal voor een prioritaire oproep) en knippert de LED van de individuele buitenpostkeuzeknop (tweemaal na elkaar bij een prioritaire oproep). Tegelijkertijd wordt het ingestelde buitenlijnummer gekozen.

2. U kunt spreken met de buitenpost door de opgeroepen telefoon te beantwoorden.

3. De oproep wordt beëindigd op de hoofdpst zodra deze via de telefoonlijn wordt beantwoord. Het gesprek wordt ook automatisch beëindigd wanneer de ingestelde gesprekslimiet is bereikt. Ongeveer 10 seconden voor het einde van de oproep hoort u een alarmsignaal (piep-pieppiep) op de buitenlijn.

⚠1. De maximumduur voor een oproep naar een buitenlijn is 300 seconden (5 min.), zelfs als "oneindig" wordt ingesteld voor de oproeptijd.

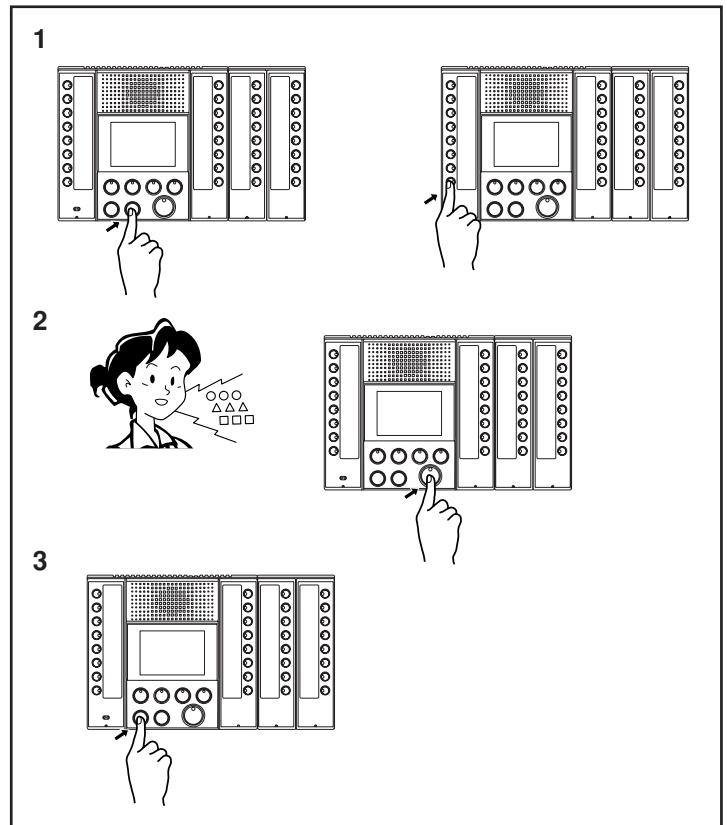
⚠2. Voor deze functie is de "K-1900-4 Hot-Line Pulse Dialer" van Viking Electronics, Inc. vereist. Stel de kiezer in volgens de instructies in deze gebruikershandleiding.

OPMERKINGEN: 1. Als er meerdere oproepen zijn, wordt de oproep van de buitenpost met de hoogste prioriteit doorgeschakeld.

2. Wanneer de oproep vanaf een hoofdpst wordt beantwoord tijdens de doorschakeling naar een buitenlijn, wordt de doorschakeling naar de buitenlijn beëindigd.

3. Op de buitenlijn zijn geen functies voor deurontgrendeling, inbellen, enz. beschikbaar.

## 8-5



### Algemene oproep (Normaal) (Omroepen op hoofdpsten)

1. Wanneer u de algemene oproepknop op de hoofdpst indrukt, gaan de LED's van alle hoofdpstselectieknoppen langzaam knipperen. U kunt een ongewenste hoofdpst verwijderen uit de algemene oproep door op de individuele selectieknop met de knipperende LED te drukken. De LED gaat dan uit. Wanneer u nogmaals op deze knop drukt, wordt de hoofdpst opnieuw opgenomen in de algemene oproep en gaat de LED opnieuw knipperen.

2. Als u op de spreekknop drukt, licht de zend-LED op. Alle hoofdpstselectieknoppen houden op met knipperen en blijven nu branden. De waarschuwingston weerklinkt op de opgeroepen hoofdpst(en) en u kunt met deze posten spreken. Op dat moment kunt u geen audio van de andere hoofdpsten horen.

3. Druk op de uitschakelknop om te eindigen. U kunt de oproep beëindigen voor een individuele hoofdpst door op de uitschakelknop van die post te drukken.

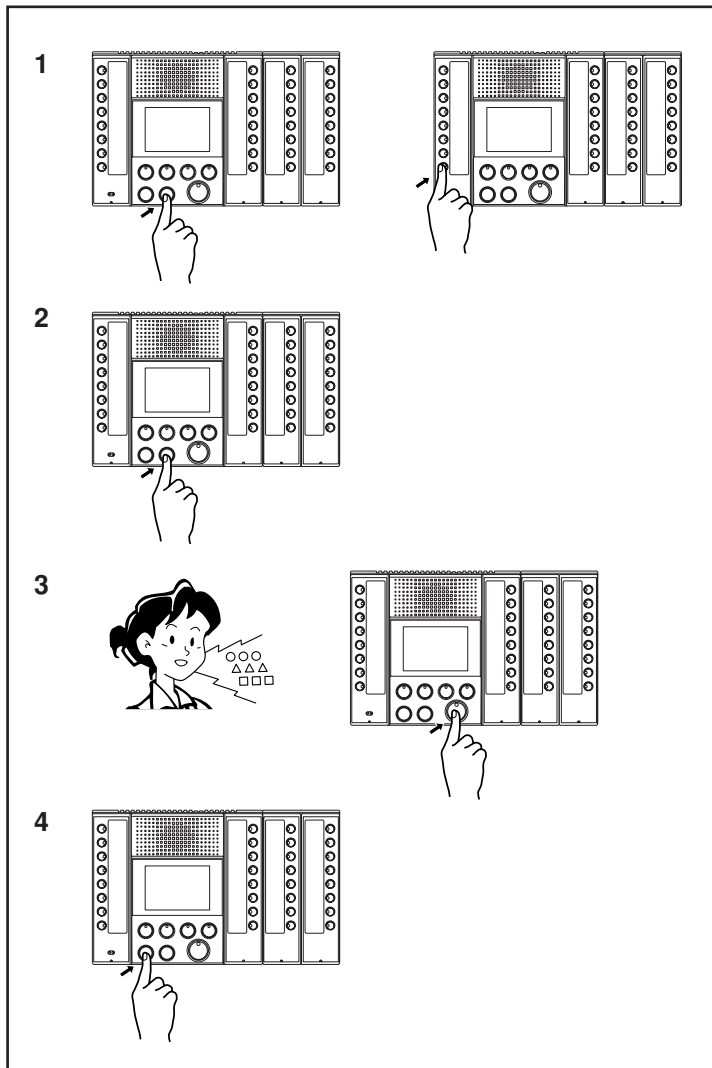
OPMERKINGEN: 1. Een algemene oproep gaat niet naar hoofdpsten die in gebruik zijn.

2. Als u tijdens een algemene oproep op de individuele hoofdpstselectieknop drukt op de oproepende hoofdpst of als u op de individuele hoofdpstselectieknop of de spreekknop op een van de andere hoofdpsten drukt, wordt overgeschakeld op handenvrije communicatie tussen de hoofdpsten.

3. Handenvrij antwoorden op een opgeroepen hoofdpst is niet mogelijk tijdens een algemene oproep.

4. Als u op de algemene oproepknop drukt, maar niet begint te spreken binnen 30 seconden, gaat het systeem opnieuw in stand-by. U kunt ook terugkeren naar stand-by door op de uitschakelknop te drukken.

## 8-6



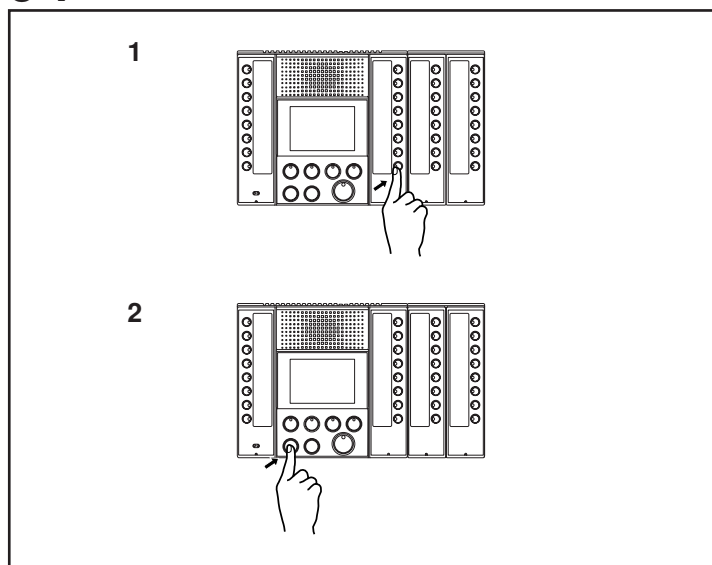
### Algemene oproep (Prioritair) (Omroepen op hoofdposten)

1. Wanneer u de algemene oproepknop op de hoofdpост indrukt, gaan de LED's van alle hoofdpостselectieknoppen langzaam knipperen.
2. Wanneer u nogmaals op de algemene oproepknop drukt, gaan de LED's sneller knipperen. U kunt een ongewenste hoofdpост verwijderen uit de algemene oproep door op de individuele hoofdpостselectieknop met de knipperende LED te drukken. De LED gaat dan uit. Wanneer u nogmaals op deze knop drukt, wordt de hoofdpост opnieuw opgenomen in de algemene oproep en gaat de LED opnieuw knipperen.
3. Als u op de spreekknop drukt, licht de spreek-LED op. Alle individuele hoofdpостselectieknoppen houden op met knipperen en blijven nu branden. De waarschuwingston (Dong) weerklinkt op alle hoofdposten en ze kunnen allemaal worden opgeroepen. Op dat moment kunt u geen audio van de andere hoofdposten horen.
4. Druk op de uitschakelknop om te eindigen. U kunt de oproep beëindigen voor een individuele hoofdpост door op de uitschakelknop van die post te drukken.

OPMERKINGEN: 1. Als een hoofdpост in gebruik is, wordt het gesprek op die hoofdpост geannuleerd en krijgt de algemene oproep voorrang. Voordat het gesprek op de gebruikte hoofdpост wordt geannuleerd, hoort u een waarschuwingssignaal (piep-pieppiep).

2. Als u tijdens een algemene oproep op de individuele hoofdpостselectieknop drukt op de oproepende hoofdpост of als u op de individuele hoofdpостselectieknop of de spreekknop op een van de andere hoofdposten, wordt overgeschakeld op handenvrije communicatie tussen de hoofdposten.
3. Antwoorden vanaf een opgeroepen hoofdpост is niet mogelijk.
4. Als u op de algemene oproepknop drukt, maar niet begint te spreken binnen 30 seconden, gaat het systeem opnieuw in stand-by. U kunt ook terugkeren naar stand-by door op de uitschakelknop te drukken.

## 8-7



### Bewaking

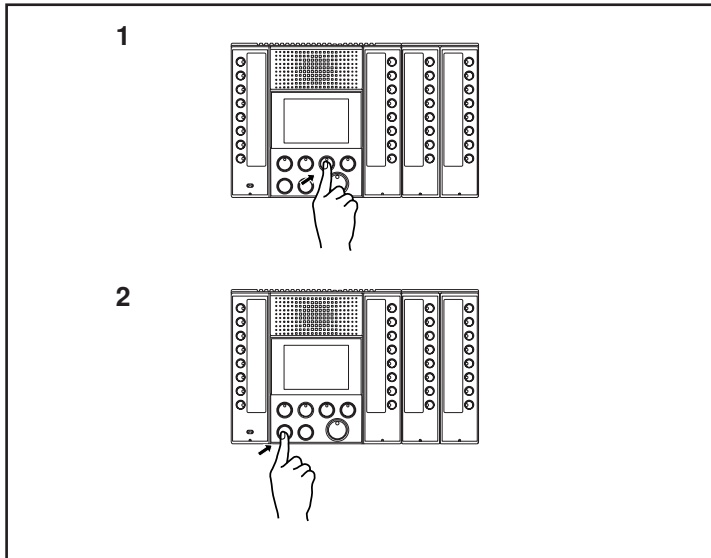
1. Wanneer u op een individuele buitenpostkeuzeknop drukt, kunt u het geluid van die post horen. Als de buitenpost een camera heeft, krijgt u ook beeld.
2. Druk op de uitschakelknop om te eindigen. Het gesprek wordt ook automatisch beëindigd wanneer de ingestelde gesprekslimiet is bereikt.

OPMERKINGEN: 1. Een buitenpost die reeds in gesprek is of wordt bewaakt door een andere hoofdpост kan niet worden geselecteerd.  
2. Als u op de spreekknop drukt tijdens de bewaking, kunt u handenvrij spreken met die buitenpost.

Status buitenpost	Bewaking
Stand-by	Mogelijk
Gesprek met buitenlijn bezig	Niet mogelijk (Pip-Pip-Pip)
Gesprek met hoofdpост bezig	Niet mogelijk (Pip-Pip-Pip)
Bewaking	Niet mogelijk (Pip-Pip-Pip)
Oproep	Communicatie tot stand gebracht



## 8-8



### Sequentiële bewaking

1. Wanneer de sequentiële bewakingsknop wordt ingedrukt, kunnen de ingestelde buitenposten één voor één worden gevolgd met de ingestelde tijdsinterval.
- Normaal begint de bewaking vanaf de buitenpost met het laagste nummer.
- Als u op de sequentiële bewakingsknop drukt terwijl reeds het beeld van een geprogrammeerde buitenpost bekeken wordt, begint de bewaking met de daaropvolgende buitenpost.
- Als u op de aftastbewakingsknop drukt terwijl reeds het beeld van een niet-geprogrammeerde buitenpost bekeken wordt, begint de bewaking in de gebruikelijke volgorde.

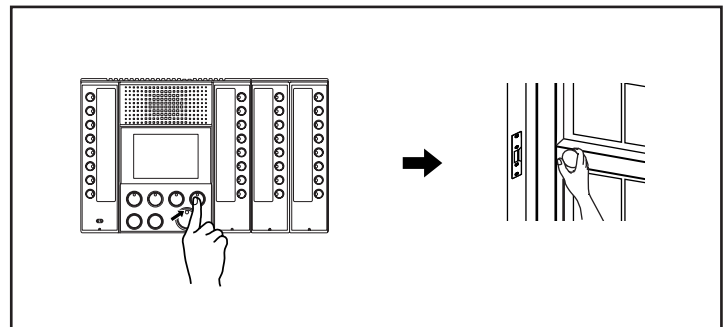
2. Druk op de uitschakelknop om te eindigen.

- ⚠ 1. Wanneer de camera wordt omgeschakeld, kan het beeld vervormen.
- ⚠ 2. Communicatie-/videokanaal 2 wordt altijd gebruikt voor sequentiële bewaking. Sequentiële bewaking is niet mogelijk wanneer communicatie-/videokanaal 2 in gebruik is, zelfs als het bezet-lampje niet brandt.

- OPMERKINGEN:
1. Slechts één hoofdpost tegelijk kan sequentiële bewaking uitvoeren.
  2. Als u op de spreekknop drukt tijdens de sequentiële bewaking, kunt u handenvrij spreken met die buitenpost.
  3. Als u op een individuele buitenpostselectieknop of op de sequentiële bewakingsknop drukt tijdens de sequentiële bewaking, wordt overgeschakeld op de bewaking van de gekozen buitenpost.
  4. Als een oproep wordt ontvangen tijdens sequentiële bewaking, wordt de bewaking beëindigd.
  5. Sequentiële bewaking gaat onbeperkt door totdat de functie wordt geannuleerd, maar het LCD-scherm van de hoofdpost gaat uit na 10 minuten (de externe video-uitgang blijft echter actief, ook als het LCD-scherm is uitgeschakeld). Druk nogmaals op sequentiële bewakingsknop om het LCD-scherm terug te activeren.
  6. Tijdens de sequentiële bewaking wordt het videosignaal altijd uitgevoerd via de externe video-uitgang 2 (V2).
  7. Als u op de spreekknop drukt tijdens de sequentiële bewaking, kunt u spreken met de bewaakte buitenpost.

Status buitenpost	Sequentiële bewaking
Stand-by	Mogelijk
Gesprek met buitenlijn bezig	Mogelijk: het gesprek wordt gewoon voortgezet en audiobewaking is niet mogelijk.
Gesprek met hoofdpost bezig	Mogelijk: het gesprek wordt gewoon voortgezet en audiobewaking is niet mogelijk.
Bewaking	Mogelijk: het gesprek wordt gewoon voortgezet en audiobewaking is niet mogelijk.
Oproep	Niet mogelijk: deze buitenpost wordt overgeslagen en de volgende buitenpost wordt afgetast.

## 8-9



### Deur ontgrendelen

1. Druk op de deurontgrendelingsknop tijdens het spreken met of bewaken van een buitenpost.
  2. Het deurslot wordt geactiveerd en de deur wordt ontgrendeld.
- OPMERKINGEN:
1. U kunt de deur niet ontgrendelen vanaf een externe telefoon.
  2. Tijdens de ontgrendeling van de deur brandt de LED.

## 8-10

### Prioriteit

- De oudste oproep heeft prioriteit t.o.v. meer recente oproepen
- "Communicatie" krijgt voorrang t.o.v. een "oproep" en een "oproep" krijgt voorrang t.o.v. "bewaking" en "sequentiële bewaking".
- Een "oproep" of "algemene oproep" met "prioritair" niveau krijgt voorrang t.o.v. een oproep met "normaal" niveau.

Communicatieprioriteit	
1 (Hoog)	Communicatie tussen buitenpost en buitenlijn
2	Algemene oproep (prioritair)
3	Communicatie tussen buitenpost en hoofdpost
4	Communicatie tussen hoofdposten
5	Algemene oproep (normaal)
6	Bewaking
7 (Laag)	Sequentiële bewaking

## 8-11

### Werking van de functieknoppen in functie van de eigen hoofdpst-modus

- Elke bewerking wordt uitgevoerd wanneer het audiokanaal vrij is.
- Zelfs als bij een oproep vanaf een buitenpost alleen het videokanaal wordt gebruikt, wordt het audiokanaal ook als 'bezet' beschouwd. (Het audio- en videokanaal vormen een paar.)

Huidige status (eigen hoofdpst)	Nieuwe gebeurtenis (knopbediening op die hoofdpst)						
	Bedieningsknop						
	Privacy	Doorschakeling naar buitenlijn	Sequentiële bewaking	Vergrendeling	Spreekknop	Algemene oproepknop	Uitschakelknop
Algemene oproep op hoofdpst (prioritair) Oproep verzenden	Microfoondemping (terwijl knop is ingedrukt)	Buitenlijninstelling aan/uit	Einde algemene oproep Aftastbewaking	Uitgeschakeld	Eén seconde indrukken voor drukken-om-te-spreken	Uitgeschakeld	Einde communicatie, stand-by
Algemene oproep op hoofdpst (prioritair) Oproep ontvangen	Uitgeschakeld	Buitenlijninstelling aan/uit	Einde van communicatie Aftastbewaking	Uitgeschakeld	Einde algemene oproep Communicatie tussen hoofdpsten	Uitgeschakeld	Einde communicatie, stand-by
Algemene oproep op hoofdpst (prioritair) Selectie	Privacy-instelling aan/uit	Buitenlijninstelling aan/uit	Sequentiële bewaking	Uitgeschakeld	Begin algemene oproep	Prioritair → Normaal selectie algemene oproep	Einde selectie, stand-by
Communicatie tussen buitenpost en hoofdpst bezig	Microfoondemping (terwijl knop is ingedrukt)	Buitenlijninstelling aan/uit	Einde van communicatie Aftastbewaking	Deurontgrendeling	Eén seconde indrukken voor drukken-om-te-spreken	Einde van communicatie Selectie normale algemene oproep	Einde communicatie, stand-by
Oproep van buitenpost (prioritair) opgeroepen	Privacy-instelling aan/uit	Buitenlijninstelling aan/uit	Sequentiële bewaking	Uitgeschakeld	Communicatie	Selectie normale algemene oproep	Beltoonpauze
Oproep van buitenpost (normaal) opgeroepen	Privacy-instelling aan/uit	Buitenlijninstelling aan/uit	Sequentiële bewaking	Uitgeschakeld	Communicatie	Selectie normale algemene oproep	Beltoonpauze
Communicatie tussen hoofdpsten bezig	Microfoondemping (terwijl knop is ingedrukt)	Buitenlijninstelling aan/uit	Einde van communicatie Aftastbewaking	Uitgeschakeld	Eén seconde indrukken voor drukken-om-te-spreken	Einde van communicatie Selectie normale algemene oproep	Einde communicatie, stand-by
Algemene oproep op hoofdpst (normaal) Oproep verzenden	Microfoondemping (terwijl knop is ingedrukt)	Buitenlijninstelling aan/uit	Einde algemene oproep Aftastbewaking	Uitgeschakeld	Eén seconde indrukken voor drukken-om-te-spreken	Uitgeschakeld	Einde communicatie, stand-by
Algemene oproep op hoofdpst (normaal) Oproep ontvangen	Uitgeschakeld	Buitenlijninstelling aan/uit	Einde van communicatie Aftastbewaking	Uitgeschakeld	Einde algemene oproep Communicatie tussen hoofdpsten	Uitgeschakeld	Einde communicatie, stand-by
Algemene oproep op hoofdpst (normaal) Selectie	Privacy-instelling aan/uit	Buitenlijninstelling aan/uit	Sequentiële bewaking	Uitgeschakeld	Begin algemene oproep	Normaal → Prioritair selectie algemene oproep	Einde, stand-by
Bewaking	Privacy-instelling aan/uit	Buitenlijninstelling aan/uit	Sequentiële bewaking	Deurontgrendeling	Communicatie	Einde bewaking Selectie normale algemene oproep	Einde communicatie, stand-by
Sequentiële bewaking	Privacy-instelling aan/uit	Buitenlijninstelling aan/uit	Bewaking	Uitgeschakeld	Communicatie	Einde aftastbewaking Selectie normale algemene oproep	Einde communicatie, stand-by
Stand-by	Privacy-instelling aan/uit	Buitenlijninstelling aan/uit	Sequentiële bewaking	Uitgeschakeld	Uitgeschakeld	Selectie normale algemene oproep	Uitgeschakeld

## 8-12

### Nieuwe gebeurtenis, ontvangen oproep

Huidige status (eigen hoofdpst)	Nieuwe gebeurtenis (ontvangen oproep op die hoofdpst)			
	Oproep ontvangen			
	Algemene oproep (prioritair)	Algemene oproep (normaal)	Oproep van buitenpost (prioritair)	Oproep van buitenpost (normaal)
Algemene oproep op hoofdpst (prioritair) Oproep verzenden			(Vervolg Huidige status) (Ontvangst inkomende oproep van buitenpost)	(Vervolg Huidige status) (Ontvangst inkomende oproep van buitenpost)
Algemene oproep op hoofdpst (prioritair) Oproep ontvangen			(Vervolg Huidige status) (Ontvangst inkomende oproep van buitenpost)	(Vervolg Huidige status) (Ontvangst inkomende oproep van buitenpost)
Algemene oproep op hoofdpst (prioritair) Selectie	Einde selectie Inkomende algemene oproep	Einde selectie Inkomende algemene oproep	Einde selectie Buitenpost opgeroepen (prioritair)	Einde selectie Buitenpost opgeroepen (normaal)
Communicatie tussen buitenpost en hoofdpst bezig	Einde van communicatie Inkomende algemene oproep	Niet mogelijk	(Vervolg Huidige status) (Ontvangst inkomende oproep van buitenpost)	(Vervolg Huidige status) (Ontvangst inkomende oproep van buitenpost)
Oproep van buitenpost (prioritair) opgeroepen	Inkomende algemene oproep (Inkomende oproep van buitenpost in wacht)	Inkomende algemene oproep (Inkomende oproep van buitenpost in wacht)	(Vervolg Huidige status) (Ontvangst inkomende oproep van buitenpost)	(Vervolg Huidige status) (Ontvangst inkomende oproep van buitenpost)
Oproep van buitenpost (normaal) opgeroepen	Inkomende algemene oproep (Inkomende oproep van buitenpost in wacht)	Inkomende algemene oproep (Inkomende oproep van buitenpost in wacht)	Bijpost opgeroepen (prioritair) (Inkomende oproep van buitenpost in wacht)	(Vervolg Huidige status) (Ontvangst inkomende oproep van buitenpost)
Communicatie tussen hoofdpsten bezig	Einde van communicatie Inkomende algemene oproep	Niet mogelijk	(Vervolg Huidige status) (Ontvangst inkomende oproep van buitenpost)	(Vervolg Huidige status) (Ontvangst inkomende oproep van buitenpost)
Algemene oproep op hoofdpst (normaal) Oproep verzenden	Einde algemene oproep Inkomende algemene oproep		(Vervolg Huidige status) (Ontvangst inkomende oproep van buitenpost)	(Vervolg Huidige status) (Ontvangst inkomende oproep van buitenpost)
Algemene oproep op hoofdpst (normaal) Oproep ontvangen	Einde algemene oproep Inkomende algemene oproep		(Vervolg Huidige status) (Ontvangst inkomende oproep van buitenpost)	(Vervolg Huidige status) (Ontvangst inkomende oproep van buitenpost)
Algemene oproep op hoofdpst (normaal) Selectie	Einde selectie Inkomende algemene oproep	Einde selectie Inkomende algemene oproep	Einde selectie Buitenpost opgeroepen (prioritair)	Einde selectie Buitenpost opgeroepen (normaal)
Bewaking	Einde bewaking Inkomende algemene oproep	Einde bewaking Inkomende algemene oproep	Einde bewaking Buitenpost opgeroepen (prioritair)	Einde bewaking Buitenpost opgeroepen (normaal)
Sequentiële bewaking	Einde aftastbewaking Inkomende algemene oproep	Einde aftastbewaking Inkomende algemene oproep	Einde aftastbewaking Buitenpost opgeroepen (prioritair)	Einde aftastbewaking Buitenpost opgeroepen (normaal)
Stand-by	Inkomende algemene oproep	Inkomende algemene oproep	Buitenpost opgeroepen (prioritair)	Buitenpost opgeroepen (normaal)

## 9 TECHNISCHE VOORZORGSMAATREGELEN

### Technische voorzorgsmaatregelen

- **Bedrijfstemperatuur:** Buitenpost: -10 60 °C  
Hoofdpost: 0 40 °C  
Centrale: 0 40 °C
- **Reiniging:** Reinig de toestellen met een zachte doek die bevochtigd is met een neutraal huishoudelijk reinigingsmiddel. Gebruik nooit schuurmiddelen of een schuurspons.
- **Cameraomschakeling:** Aangezien de individuele camerasignalen niet onderling gesynchroniseerd zijn, kan de beeldsynchronisatie worden verstoord tijdens omschakeling. De tijd die nodig is om de synchronisatie te herstellen is ook afhankelijk van het gebruikte display.

## 10 TECHNISCHE GEGEVENS

### Technische gegevens

- **Voeding:** DC 24 V, 2 A (twee voedingen vereist per systeem)
- **Stroomverbruik:**
  - AX-084C: Video (Max.) 650 mA, Audio (Max.) 700 mA
  - AX-248C: Video (Max.) 1150 mA, Audio (Max.) 1250 mA
  - AX-320C: Video (Max.) 280 mA, Audio (Max.) 180 mA
- **Communicatie:** <Automatisch> VOX  
<Handmatig> drukken-om-tespreken, loslaten-om-teluisteren.
- **Camera:** CCD 250,000 pixels
- **Monitors:** 3-1/2" TFT kleuren-LCD
- **Videostandaard:** NTSC (525 lijnen)
- **Deurontgrendelingscontact:** Max. 24 V AC/DC, 0,5 A
- **Afmetingen:**
  - AX-DM: 43 (B) x 160 (H) x 22,5 (D) mm
  - AX-DV: 100 (B) x 195 (H) x 25 (D) mm
  - AX-DVF: 146 (B) x 246 (H) x 47 (D) mm
  - AX-DV-P: 100 (B) x 230 (H) x 25 (D) mm
  - AX-DVF-P: 146 (B) x 295 (H) x 47 (D) mm
  - AX-8M: 194 (B) x 175 (H) x 48 (D) mm
  - AX-8MV: 194 (B) x 175 (H) x 48 (D) mm
  - AX-16SW: 86 (B) x 175 (H) x 48 (D) mm
  - AX-084C: 480 (B) x 88 (H) x 335 (D) mm
  - AX-248C: 480 (B) x 88 (H) x 335 (D) mm
  - AX-320C: 480 (B) x 88 (H) x 335 (D) mm
- **Gewicht:**
  - AX-DM: ong. 100g
  - AX-DV: ong. 400g
  - AX-DVF: ong. 660g
  - AX-DV-P: ong. 450g
  - AX-DVF-P: ong. 760g
  - AX-8M: ong. 450g
  - AX-8MV: ong. 550g
  - AX-16SW: ong. 200g
  - AX-084C: ong. 4700g
  - AX-248C: ong. 4700g
  - AX-320C: ong. 4700g
- **Controle-eenheid (AX-084C, 248C):**
  - Externe video-uitgang: NTSC-standaard 1 Vpp (0,7-1,4 Vpp) BNC(2)
  - Externe video-sturing: open-collectoruitgang DC 24 V, 30 mA RJ45(2)
- **Hoofdpost (AX-8MV):**
  - Externe uitgang videosignaal: NTSC-standaard 1 Vpp (0,7-1,4 Vpp)

## WAARBORG

Aiphone waarborgt zijn producten tegen materiaal- en fabricagefouten bij normaal gebruik en onderhoud gedurende een periode van twee jaar na levering aan de eindgebruiker en zal het product kosteloos herstellen of vervangen indien na onderzoek blijkt dat het defect en nog onder waarborg is. Aiphone behoudt zich het recht voor als enige definitief te bepalen of er al dan niet sprake is van een materiaal- en/of fabricagefout en of het product nog onder waarborg is. Deze waarborg geldt niet voor om het even welk Aiphone-product dat is blootgesteld aan verkeerd gebruik, verwaarlozing, een ongeval of verkeerde bediening en evenmin voor toestellen die buiten de fabriek zijn hersteld of gewijzigd. Deze waarborg geldt niet voor batterijen of schade veroorzaakt door batterijen die in het toestel zijn gebruikt. Deze waarborg dekt uitsluitend werkbankherstellingen en iedere herstelling moet worden uitgevoerd in de schriftelijk door Aiphone aangewezen winkel of werkplaats. Kosten die gepaard gaan met herstellingen ter plaatse kunnen niet worden verhaald op Aiphone.

This equipment has been tested and found to comply with the limits for a Class B digital device, pursuant to Part 15 of the FCC Rules. These limits are designed to provide reasonable protection against harmful interference in a residential installation. This equipment generates, uses, and can radiate radio frequency energy, and if not installed and used in accordance with the instructions, may cause harmful interference to radio communications. However, there is no guarantee that interference will not occur in a particular installation. If this equipment does cause harmful interference to radio or television reception, which can be determined by turning the equipment off and on, the user is encouraged to try to correct the interference by one or more of the following measures: • Reorient or relocate the receiving antenna • Connect the equipment into an outlet on a circuit different from that to which the receiver is connected. Increase the separation between the equipment and receiver. • Consult the dealer or an experienced radio/TV technician for help.

 **AIPHONE**®  
*Providing Peace of Mind*  
<http://www.aiphone.com/>

AIPHONE CO., LTD., NAGOYA, JAPAN  
AIPHONE CORPORATION, BELLEVUE, WA, USA  
AIPHONE S.A.S., LISSES-EVRY, FRANCE