

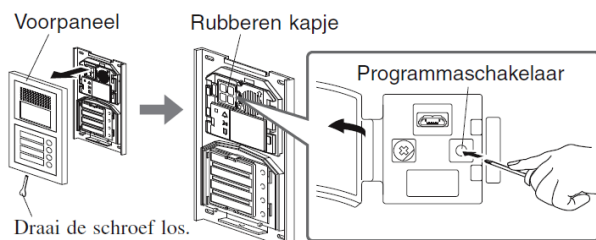
SNELGIDS - INSTALLATIE & PROGRAMMERING

GT – modulair video/parlofoniesysteem

INSTALLATIE (standaard systeem)

- Voorzie een 2-draadsverbinding voor parlofonie of 4-draads voor video (bij voorkeur kabel met massieve geleiders & polyethyleenisolatie; bv. Aiphone-kabel ref. AE-CABLE) vanaf de centrale GT-BC/VBC naar de verschillende componenten.
- Monteer de deurpost(en) en de binnenposten. Stel, in geval van meerdere deurposten, een verschillend en geldig adres in per deurpost d.m.v. de DIP-schakelaars op de achterkant van de audiomodule. Let op: de DIP-schakelaarposities worden enkel geregistreerd bij het inschakelen van de spanning. Verbind alle modules van de deurpost d.m.v. bijgeleverde kabeltjes.
- Sluit overal de 2-draads audiobus aan op de klemmen R1 & R2; deze verbinding is niet-gepolariseerd, u mag deze geleiders dus verwisselen. Sluit de videobus aan op de camera's (A1/A2) en monitors (B1/B2) naar resp. in- en uitgangen op de GT-VBC
- Sluit de 24V DC voeding aan op de + en - klemmen (let op de juiste polariteit) van de GT-BC en GT-VBC en zet de schakelaar(s) op "ON".

PROGRAMMERING in 3 stappen:



GT-DB(-V, -VN)

- Verwijder het voorpaneel van de deurpost d.m.v. bijgeleverde sleutel. Op de spraakmodule vindt u een rubberen afdekkapje waarachter een drukknop verborgen zit; druk deze knop **kortstondig** (niet ingedrukt houden !) m.b.v. een dunne schroevendraaier. De rode LED knippert gedurende enkele seconden; **wacht tot de LED permanent blijft branden**, de deurpost bevindt zich nu in programmatie-modus. (Voor een deurpost van het type GTDMBN gebeurt dit via het instellingsmenu, zie resp. handleiding)

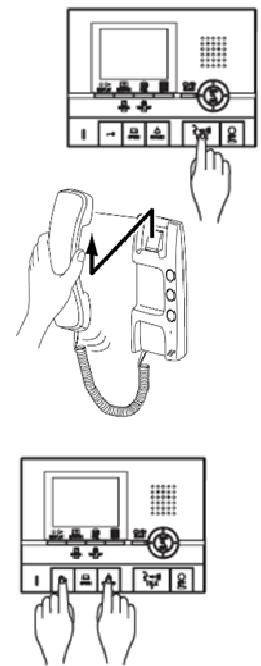
- Druk kort op de SPREEK-toets van één van de binnenposten of haak de hoorn af om in verbinding te komen met de deurpost. Er is nu audioverbinding en in geval van video normaal ook beeld. Druk **kortstondig** (niet ingedrukt houden !) op de overeenstemmende beldrukknop aan de deurpost; een korte piepton bevestigt de programmatie nadat u de drukknop heeft losgelaten. Druk nogmaals op de SPREEK-toets van de binnenpost (of OFF-toets op GT2CL) of haak de hoorn terug in om de verbinding te verbreken. Deze oproepknop is nu toegewezen aan de binnenpost. Vervolg op dezelfde manier voor de overige appartementen. Herhaal deze procedure eventueel voor een 2de binnenpost in hetzelfde appartement (2 korte pieptonen). Om een programmatie ongedaan te maken, blijft u langdurig op de desbetreffende beldrukknop drukken (tot u een piepton hoort). Meerdere pieptonen achter elkaar duiden op een programmatiefout.

RESET-procedure: wanneer bepaalde toestellen aan andere drukknoppen moeten worden toegewezen of indien een binnenpost mee reageert op een andere beldrukknop dient de binnenpost te worden gereset. Dit gebeurt op 2 niveaus; waarbij de deurpost in programma-modus moet staan en de binnenpost in rust (geen beeld/geluid):

> aan de deurpost: druk op de gewenste beldrukknop en houd deze ingedrukt tot u een piepton hoort.

> aan de binnenpost: druk simultaan op de sleutel- en belknop en houd deze gedurende 5 seconden ingedrukt.

- Druk nogmaals op de verborgen drukknop om de programmatie-modus terug te verlaten (de LED dooft) en herhaal deze procedure eventueel voor de andere deurposten.



SPECIALE FUNCTIES:

- **Deuropener(s)**
Elke deurpost is voorzien van een potentiaal-vrij wisselcontact (klem ELC= gemeenschappelijk, ELM= normaal open, ELB= normaal gesloten) waarmee u bijvoorbeeld een deurslot of poort-automatisatie kan bedienen. Achter het rubberen afdekkapje vooraan op de spraakmodule zit links een potentiometer waarmee u de schakeltijd van dit contact kan instellen van 1/2 tot 20 seconden of impuls (M).
- **Drukknop appartementsdeur**
Op de binnenposten kan tevens een beldrukknop t.h.v. de individuele appartementsdeur worden aangesloten (klemmen C en CE). Deze oproep wordt met een verschillende beltoon aangekondigd.

Opmerking: Deze snelgids is enkel een extra hulpmiddel en dient steeds te worden gebruikt in combinatie met de volledige installatie- en gebruikshandleiding die bij de toestellen wordt geleverd. Voor meer informatie:

CCI nv

Louiza Marialei 8, bus 5 - 2018 ANTWERPEN
T: 03/232 78 64 - F: 03/ 231 98 24 - info@ccinv.be

- **2^{de} gemeenschappelijk bedieningscontact**

Op elke deurpost kan een optioneel relais, type GT-RY, worden aangesloten mbv de paars/blauwe draadjes van bijgeleverde optieconnector CN3 voor bediening van een 2^{de} deur/poort of verlichting. Dit contact kan vanaf elke binnenpost worden geactiveerd tijdens communicatie mbv de OPROEP-knop.

- **Verlichting portaal / gang**

Eén van de drukknoppen van de deurpost kan gebruikt worden om bijvoorbeeld de verlichting in het portaal of in de gang te activeren m.b.v. het optioneel relais GTRY. Druk hiervoor tijdens de periode dat de LED van de deurpost knippert wanneer deze omschakelt naar programma-modus (zie hoger) kort op de gewenste bedrukknop. Voor deze functie dient een relais, type GT-RY, te worden aangesloten op de paars/blauwe draadjes van bijgeleverde optieconnector CN3 van de deurpost.

- **3^{de} bedieningsknop**

Elke binnenpost is voorzien van een extra contact, aan te sluiten mbv de zwart/grijze draden van bijgeleverde optieconnector. Dit contact wordt bediend dmv de OPTIE-knop en kan bv. gebruikt worden voor sturing van een verlichting in de gang of individuele toegang of voor het vrijgeven van de lift.

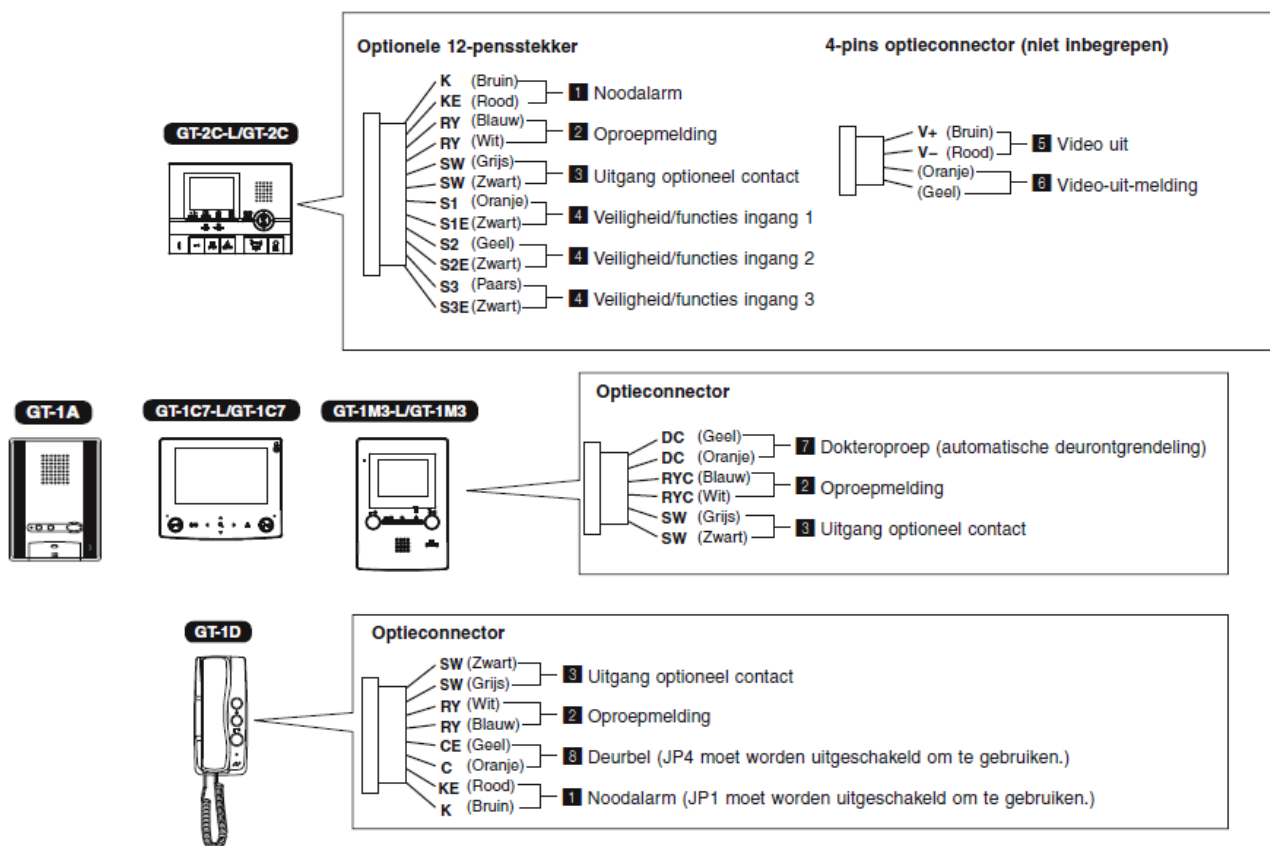
- **Relais voor externe signalering**

Een relais GT-RY voor sturing van externe signalering (bv. extra bel of lamp) kan aangesloten worden op de wit/blauwe draden van de optieconnector geleverd bij de binnenpost. Let wel, dit contact blijft gesloten tot de oproep wordt beantwoord of tot het systeem automatisch terug uitschakelt na 45s. Voorzie eventueel een secundair relais met regelbare schakeltijd om een kortere periode in te stellen.

- **Inkombewaking**

Standaard is het niet mogelijk om vanaf een binnenpost de verbinding met de deurpost tot stand te brengen omwille van de privacy van de medebewoners. Indien privacy niet van toepassing is kan deze functie echter toch geactiveerd worden door op de video-deurpost DIP-schakelaar 5 van SW2 op "ON" te zetten. Vervolgens kan het beeld van de deurpost worden opgevraagd door op de SLEUTEL-toets te drukken (enkel indien het systeem niet in gebruik is).

- **Optieconnectoren:**



Opmerking: Deze snelgids is enkel een extra hulpmiddel en dient steeds te worden gebruikt in combinatie met de volledige installatie- en gebruikshandleiding die bij de toestellen wordt geleverd. Voor meer informatie:

CCI nv

Louiza Marialei 8, bus 5 - 2018 ANTWERPEN
T: 03/232 78 64 - F: 03/ 231 98 24 - info@ccinv.be