

TECNICAL PRECAUTIONS

Ambient temperature: DA-1MD, PT1211DR: 0°C ~ +40°C.
DA-2DS/G and DA-4DS/G: -10°C ~ +60°C.
Cleaning: Clean DA equipment with a soft cloth dampened with neutral household cleanser. Never use any abrasive cleaner or cloth.

SPECIFICATIONS

Power source: AC 15V, supplied from power supply
Dimensions & weight: DA-1MD: 200H x 89W x 63D(mm). 350g approx.
DA-2DS/G and DA-4DS/G: 175H x 100W x 22D (mm). 270g approx.

PRECAUTIONS TECHNIQUES

Température de fonctionnement: DA-1MD, PT1211DR: de 0°C à +40°C.
DA-2DS/G et DA-4DS/G: de -10°C à +60°C.
Nettoyage: Nettoyer l'équipement DA à l'aide d'un chiffon doux imprégné d'un détergent ménager neutre. Ne jamais utiliser de détergent ou de chiffon abrasif.

SPECIFICATIONS

Alimentation électrique: CA 15V, fourni par le bloc d'alimentation
Dimensions et poids: DA-1MD: 200 x 89 x 63 mm (h x l x p). 350 g environ
DA-2DS/G et DA-4DS/G: 175 x 100 x 22 mm (h x l x p). 270 g environ

BITTE BEACHTEN

Umgebungstemperatur: DA-1MD, PT1211DR: 0°C - +40°C.
DA-2DS/G und DA-4DS/G: -10°C - +60°C.
Reinigung: DA-Geräte mit einem weichen Lappen reinigen, der mit neutralem Haushaltsreiniger angefeuchtet ist. Keinesfalls scheuernde Reiniger oder Tücher verwenden.

TECHNISCHE DATEN

Versorgung: AC15V von PT1211DR (Trafo)
Abmessungen & Gewicht: DA-1MD: 200H x 89B x 63T (mm) ca. 350 g
DA-2DS/G und DA-4DS/G: 175H x 100B x 22T (mm). ca. 270 g

PRECAUCIONES DE ORDEN TÉCNICO

Temperatura ambiental: DA-1MD, PT1211DR: 0°C ~ +40°C.
DA-2DS/G y DA-4DS/G: -10°C ~ +60°.
Limpieza: Limpie el DA con un paño suave humedecido con limpiador neutro doméstico. Nunca utilice limpiadores ni paños abrasivos.

ESPECIFICACIONES

Fuente de alimentación: 15 V de CA, suministrada por una fuente de alimentación
Pesos y dimensiones: DA-1MD: 200 alto x 89 ancho x 63 profundidad (mm). 350 g aprox.
DA-2DS/G y DA-4DS/G: 175 alto x 100 ancho x 22 profundidad (mm). 270g aprox.

TECHNISCHE VOORZORGSMAATREGELEN

Omgevingstemperatuur: DA-1MD, PT1211DR: 0 °C ~ +40 °C.
DA-2DS/G en DA-4DS/G: -10 °C ~ +60 °C.
Reiniging: Reinig de DA-apparaat met een zachte doek die bevochtigd is met een neutraal huishoudelijk reinigingsmiddel. Gebruik nooit schuurmiddelen of een schuurdoek.

TECHNISCHE GEGEVENS

Voeding: 15 V wisselstroom via de voeding
Afmetingen en gewicht: DA-1MD: 200 H x 89 B x 63 D (mm). ong. 350 g
DA-2DS/G en DA-4DS/G: 175 H x 100 B x 22 D (mm). ong. 270 g

| | |
|-----------------|---|
| WARRANTY | Aiphone warrants its products to be free from defects of material and workmanship under normal use and service for a period of one year after delivery to the ultimate user and will repair free of charge or replace at no charge, should it become defective upon which examination shall disclose to be defective and under warranty. Aiphone reserves unto itself the sole right to make the final decision whether there is a defect in materials and/or workmanship; and whether or not the product is within the warranty. This warranty shall not apply to any Aiphone product which has been subject to misuse, neglect, accident, or to use in violation of instructions furnished, nor extended to units which have been repaired or altered outside of the factory. This warranty does not cover batteries or damage caused by batteries used in connection with the unit. This warranty covers bench repairs only, and any repairs must be made at the shop or place designated in writing by Aiphone. Aiphone will not be responsible for any costs incurred involving on site service calls. |
|-----------------|---|

| | |
|-----------------|--|
| GARANTIE | Aiphone garantit que ses produits ne sont affectés d'aucun défaut de matière ni de fabrication, en cas d'utilisation normale et de réparations conformes, pendant une période d'un an après la livraison à l'utilisateur final, et s'engage à effectuer gratuitement les réparations nécessaires ou à remplacer l'appareil gratuitement si celui-ci présente un défaut, à la condition que ce défaut soit bien confirmé lors de l'examen de l'appareil et que l'appareil soit toujours sous garantie. Aiphone se réserve le droit exclusif de décider si il existe ou non un défaut de matière ou de fabrication et si l'appareil est ou non couvert par la garantie. Cette garantie ne s'applique pas à tout produit Aiphone qui a été l'objet d'une utilisation impropre, de négligence, d'un accident ou qui a été utilisé en dépit des instructions fournies; elle ne couvre pas non plus les appareils qui ont été réparés ou modifiés en dehors de l'usine. Cette garantie ne couvre pas les piles ni les dégâts infligés par les piles utilisées dans l'appareil. Cette garantie couvre exclusivement les réparations effectuées en atelier. Toute réparation doit être effectuée à l'atelier ou à l'endroit précisé par écrit par Aiphone. Aiphone décline toute responsabilité en cas de frais encourus pour les dépannages à domicile. |
|-----------------|--|

| | |
|-----------------------|--|
| GEWÄHRLEISTUNG | Die Gewährleistung beträgt 24 Monate. Diese erstreckt sich nicht auf natürlichen Verschleiß, fehlerhafte Installation, unsachgemäße Behandlung oder fremde Eingriffe an den Geräten. Erkennbare Mängel müssen unverzüglich nach Empfang der Ware, nicht erkennbare Mängel, unverzüglich nach deren Entdeckung, schriftlich geltend gemacht werden. Gewährleistungen bewirken keine Verlängerung der Gewährleistungsfrist. Mangelhafte Geräte sind mit Liefer- bzw. Rechnungsnachweis einzuschicken. Bei berechtigten Beanstandungen verpflichten wir uns, nach unserer Wahl, zur kostenlosen Nachbesserung oder Ersatzlieferung der Geräte. Ist die Mangelbeseitigung nach angemessener Frist nicht erfolgt, hat der Käufer das Rücktrittsrecht. Weitere Ansprüche des Käufers sind ausgeschlossen. Soweit durch Ersatzpflicht nicht anders geregelt, ist unsere Haftung auf den vorhersehbaren, typischen Schaden begrenzt. |
|-----------------------|--|

| | |
|-----------------|---|
| GARANTÍA | En condiciones normales de utilización y de servicio, y durante el período de un año a contar desde la entrega al usuario final. AIPHONE garantiza que sus productos están exentos de defectos de material y de mano de obra. AIPHONE reparará sin costo alguno o reemplazará sin cargo alguno la unidad si ella funciona defectuosamente y se comprueba que efectivamente está defectuosa y cubierta por la garantía. AIPHONE se reserva el derecho de tomar la decisión final de si hay o no defectos de material y/o de mano de obra, y de si el producto está o no cubierto por la garantía. Esta garantía no cubre ningún producto AIPHONE que haya sido mal utilizado, descuidado, accidentado, o empleado violando las instrucciones suministradas; la garantía tampoco se aplica a unidades que hayan sido reparadas o alteradas por personas fuera de la fábrica. Esta garantía no cubre las pilas ni los daños causados por pilas utilizadas asociadas a la unidad. Esta garantía cubre solamente las reparaciones hechas en taller. Todas las reparaciones deben ser efectuadas en el taller o lugar designado por escrito por AIPHONE. Aiphone no se responsabilizará de los gastos por llamadas de servicio. |
|-----------------|---|

| | |
|-----------------|---|
| WAARBORG | Aiphone waarborgt zijn producten tegen materiaal- en fabricagefouten bij normaal gebruik en onderhoud gedurende een periode van één jaar na levering aan de eindgebruiker en zal het product kosteloos herstellen of vervangen indien na onderzoek blijkt dat het defect en nog onder waarborg is. Aiphone behoudt zich het recht voor als enige definitief te bepalen of er al dan niet sprake is van een materiaal- en/of fabricagefout; en of het product nog onder waarborg is. Deze waarborg geldt niet voor om het even welk Aiphone-product dat is blootgesteld aan verkeerd gebruik, verwaarlozing, een ongeval of verkeerde bediening en evenmin voor toestellen die buiten de fabriek zijn hersteld of gewijzigd. Deze waarborg geldt niet voor batterijen of schade veroorzaakt door batterijen die in het toestel zijn gebruikt. Deze waarborg dekt uitsluitend werkbankherstellingen en iedere herstelling moet worden uitgevoerd in de schriftelijk door Aiphone aangewezen winkel of werkplaats. Kosten die gepaard gaan met herstellingen ter plaatse kunnen niet worden verhaald op Aiphone. |
|-----------------|---|

AIPHONE CO., LTD., NAGOYA, JAPAN
AIPHONE CORPORATION, BELLEVUE, WA, USA
AIPHONE EUROPE N.V., ANTWERP, BELGIUM

AIPHONE[®]
Providing Peace of Mind
http://www.aiphone.com/
Printed in Thailand



TWO-WIRE ELECTRIC LOCK DOOR PHONE

PORTIERS AUDIO 2 FILS INREGRALS

TÜRSPRECHANLAGE

PORTERO DE ENTRADA Y ABREPUERTAS A DOS HILOS

TWEEDRAADS PARLOFOON MET DEURSLOTSTURING

DA-2DS, DA-2DG

DA-4DS, DA-4DG

DA-1MD

PT-1211DR

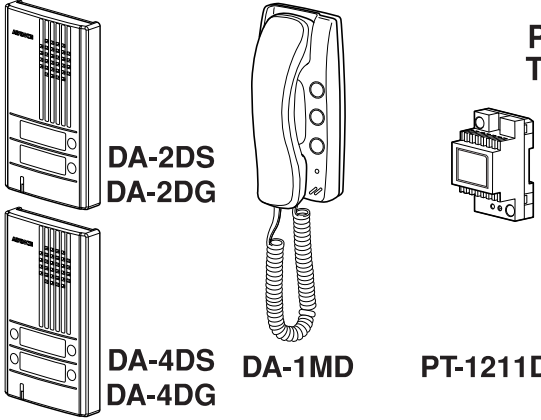
INSTALLATION MANUAL

MANUEL D'INSTALLATION




INSTALLATIONSANLEITUNG


MANUAL DE INSTALACION Y OPERACION

INSTALLATIEHANDLEIDING



PRECAUTIONS


 General Prohibitions  Prohibitions to subject the unit to water  Prohibitions to dismantle the unit

 **WARNING** (Negligence could result in death or serious injury to people.)

- This device is electrical. Wiring must be done by qualified technician.
- When existing chime wires are used, it is possible that they contain AC voltage. Electric shock or unit damage could result. Ask a qualified electrician.
- Do not connect any power source other than specified to terminals (-, ~) on the unit. Fire or electric shock could result.
- Do not dismantle or alter the unit. Fire or electric shock could result.
- Do not open the unit case.
- Keep the unit away from water or any other liquid. Fire or electric shock could result.
- PT-1211DR shall be used for DA-1MD system only, and never for other devices.

GENERAL PRECAUTIONS


- Keep all wiring at least 30cm away from AC 100~240V wiring, fluorescent lighting, or dimmer switches. Otherwise, cross AC wiring at a 90° angle.
- In areas where broadcasting station antennas are close by, intercom system may be affected by radio frequency interference.
- The system is not operational during a power failure.
- All the units, except for door station, is designed for indoor use only. Do not install outdoors.

 **CAUTION** (Negligence could result in injury to people or damage to property.)

- Mount the unit on wall in a convenient location, but not where it could be bumped or jarred. Injury could result.
- Before turning on power supply, make sure wires are not crossed or shorted. Unit trouble could result.
- Do not install or make any wire terminations while power supply is turned on. Unit trouble could result.
- Do not manually hold down hook switch to verify chime volume. It sounds very loud near your ears and can cause your hearing damage.
- To avoid system malfunction, do not install the unit in places, such as: 1. high or extreme cold temperature area, 2. subject to moisture or humidity extremes, 3. environmental conditions: dust, oil, chemicals, salt, etc., 4. constant vibration or impact, and 5. steam or smoke.

PRECAUTIONS

 Mesures générales d'interdiction  Interdiction d'exposer l'appareil à l'eau  Interdiction de démonter l'appareil



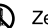
 **AVERTISSEMENT** (Le non-respect de cet avertissement risque d'entraîner des blessures graves, voire mortelles)


- Cet appareil fonctionne à l'électricité. L'installation de son câblage doit être réalisée par un technicien qualifié.
- Lorsque les fils d'un carillon existant sont utilisés, il est possible qu'ils soient parcourus par une tension de courant alternatif. Cela peut provoquer une décharge électrique ou des dégâts à l'unité. Demander conseil à un électricien qualifié.
- Ne pas brancher de source d'alimentation autre que la source spécifiée aux bornes (-, ~) de l'unité. Cela pourrait provoquer un incendie ou une décharge électrique.
- Ne pas démonter ni transformer l'unité. Cela pourrait provoquer un incendie ou une décharge électrique.
- Ne pas ouvrir le boîtier de l'unité.
- Cette unité ne doit pas être exposée à l'aspersion d'eau ou de tout autre liquide. Cela pourrait provoquer un incendie ou une décharge électrique.
- Le transformateur PT-1211DR doit être uniquement utilisé avec le système DA-1MD, et non avec d'autres dispositifs.

PRECAUTIONS GENERALES

- Maintenir le câblage à 30 cm minimum du fil CA 100 ~ 240V, de l'éclairage fluorescent ou des commandes d'intensité d'éclairage, sinon croiser les fils secteur avec un angle de 90°.
- Dans les zones situées à proximité d'antennes émettrices radio, le système d'interphone risque d'être perturbé par l'interférence d'ondes radio.
- Le système ne fonctionne pas pendant une panne de courant.
- Toutes les unités, le poste d'entrée excepté, sont destinées exclusivement à l'utilisation à l'intérieur. Ne pas les monter à l'extérieur.

VORSICHTSMASSNAHMEN

 Allgemeine Verbote  Verbot: Schutz vor Wasser  Zerlegungsverbote




 **WARNUNG** (Nichtbeachtung kann zu schweren Verletzungen und zum Tod führen.)


- Dies sind elektrische Geräte. Die Verkabelung muss durch qualifiziertes Fachpersonal erfolgen.
- Wenn bestehende Adern der Klingelanlage verwendet werden, unbedingt sicherstellen, dass keine Fremdspannung auf den Adern vorhanden ist (Möglichkeit eines Stromschlages / Beschädigung der Geräte).
- Keine andere Stromversorgung als die für die Anschlüsse (-, ~) angegebene anschließen (Brandgefahr / Beschädigung der Geräte).
- Geräte keinesfalls zerlegen oder modifizieren (Brandgefahr / Möglichkeit eines Stromschlages / Beschädigung der Geräte).
- Das Gehäuse der Geräte nicht öffnen.
- Geräte dürfen nicht mit Wasser oder anderen Flüssigkeiten in Berührung kommen (Brandgefahr / Möglichkeit eines Stromschlages).
- PT-1211DR nur für die DA-Anlage und nicht für andere Geräte verwenden.

ALLGEMEINE HINWEISE

- Die gesamte Verkabelung mindestens 30 cm von AC240V-Leitungen, Neonbeleuchtung oder Dimmschaltern entfernt halten. Anderenfalls AC240V-Leitung in einem Winkel von 90° kreuzen.
- In unmittelbarer Nähe von Sendeanlagen, kann es zu Beeinträchtigungen des Systems kommen.
- Das System ist bei Stromausfall nicht betriebsbereit.
- Alle Einheiten, mit Ausnahme der Türsprechstelle, sind nur für Verwendung in Innenräumen bestimmt. Nicht in Außenbereichen montieren.

PRECAUTIONS

 Prohibiciones generales  Prohibición de exponer al agua la unidad  Prohibición de desmontar la unidad




 **ADVERTENCIA** (no seguir estas instrucciones podría provocar daños graves o incluso mortales)


- Este es un dispositivo eléctrico. El cableado y conexiones deben ser encargados a personal técnico calificado.
- Si se utilizan cables del timbre ya existentes, es posible que estos contengan tensión de CA. Por consiguiente, existe el riesgo de sufrir descargas eléctricas o causar daños a la unidad. Solicite la asistencia de un electricista calificado.
- No conecte ninguna fuente de alimentación que no sea la especificada a los terminales (-, ~) de la unidad. Existe peligro de incendio o descargas eléctricas.
- No desmonte nada en la unidad. Existe peligro de incendio o descargas eléctricas.
- No abra la caja de la unidad.
- Mantenga la unidad alejada del agua o cualquier otro líquido. Existe peligro de incendio o descargas eléctricas.
- El PT-1211DR debe ser utilizado exclusivamente con el sistema DA-1MD y con ningún otro dispositivo.

PRECAUCIONES GENERALES

- Mantenga todos los cables alejados al menos 30 cm del cableado de 100 ~ 240 V de CA, las luces fluorescentes o los interruptores del dispositivo regulador de voltaje, o bien cruce los cables de CA a un ángulo de 90°.
- En las áreas próximas a antenas de radiodifusión, el sistema de intercomunicación puede sufrir interferencias provocadas por las frecuencias de las ondas de radio.
- El sistema no funcionará en caso de corte de corriente eléctrica.
- Todas las unidades, excepto el portero automático exterior, están concebidas para uso interno exclusivamente. No las instale en exteriores.

VOORZORGSMAATREGELEN

 Algemeen verbod  Verboden het toestel bloot te stellen aan water  Verboden het toestel te demonteren

 **WAARSCHUWING** (Niet-naleving kan de dood of ernstig lichamelijk letsel veroorzaken.)

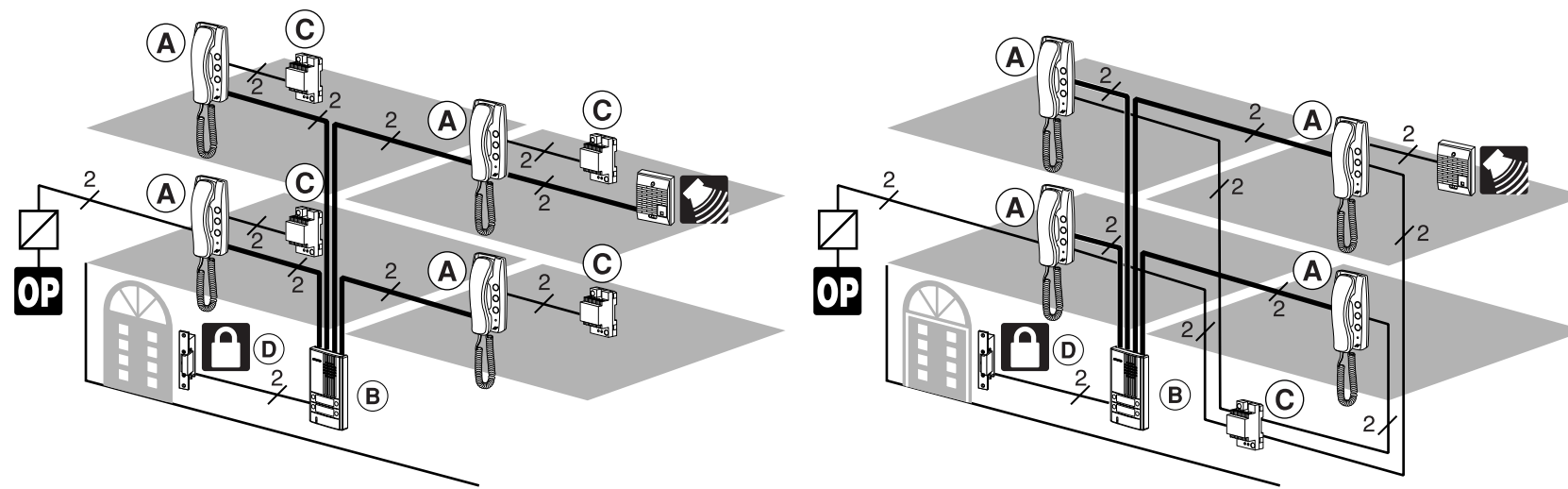
- Dit is een elektrisch apparaat. Laat het aansluiten door een vakman.
- Wanneer er draden van een bestaande bed worden gebruikt, staan deze mogelijk onder spanning. Dit kan een elektrische schok of schade aan het toestel veroorzaken. Vraag raad aan een bekwame elektricien.
- Sluit geen andere dan de voorgeschreven voeding aan op de aansluitingen (-, ~) van het toestel. Dit kan brand of een elektrische schok veroorzaken.
- Demonteer of verander het toestel niet. Dit kan brand of een elektrische schok veroorzaken.
- Open de behuizing van het toestel niet.
- Houd het toestel uit de buurt van water of andere vloeistoffen. Dit kan brand of een elektrische schok veroorzaken.
- PT-1211DR mag uitsluitend voor het systeem DA-1MD worden gebruikt. Gebruik met andere apparaten is verboden.



ALGEMENE VOORZORGSMAATREGELEN

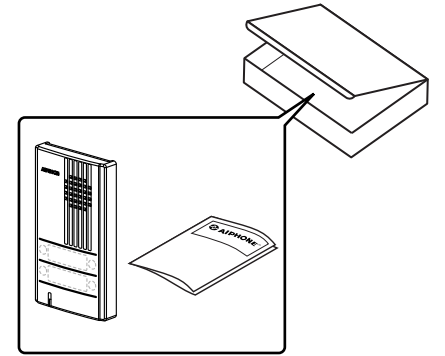
- Zorg ervoor dat alle draden minstens 30 cm verwijderd blijven van 100 ~ 240 V-wisselstroomdraden, fluorescentieverlichting of dimmerschakelaars. Als dit niet mogelijk is, moet de wisselstroombedrading worden gekruist in een hoek van 90°.
- Wanneer er een radiozendmast in de buurt is, kan het intercomsysteem nadelig beïnvloed worden door radiofrequentiestoringen.
- Het systeem zal niet werken tijdens een stroomonderbreking.
- Alle toestellen, met uitzondering van de buitenpost, zijn uitsluitend bedoeld voor gebruik binnenshuis. Monteer ze niet buiten.

FK0953 0702 B

SYSTEM CONFIGURATION
CONFIGURATION DU SYSTEME
SYSTEMKONFIGURATION
CONFIGURACIÓN DEL SISTEMA
SYSTEMCONFIGURATIE

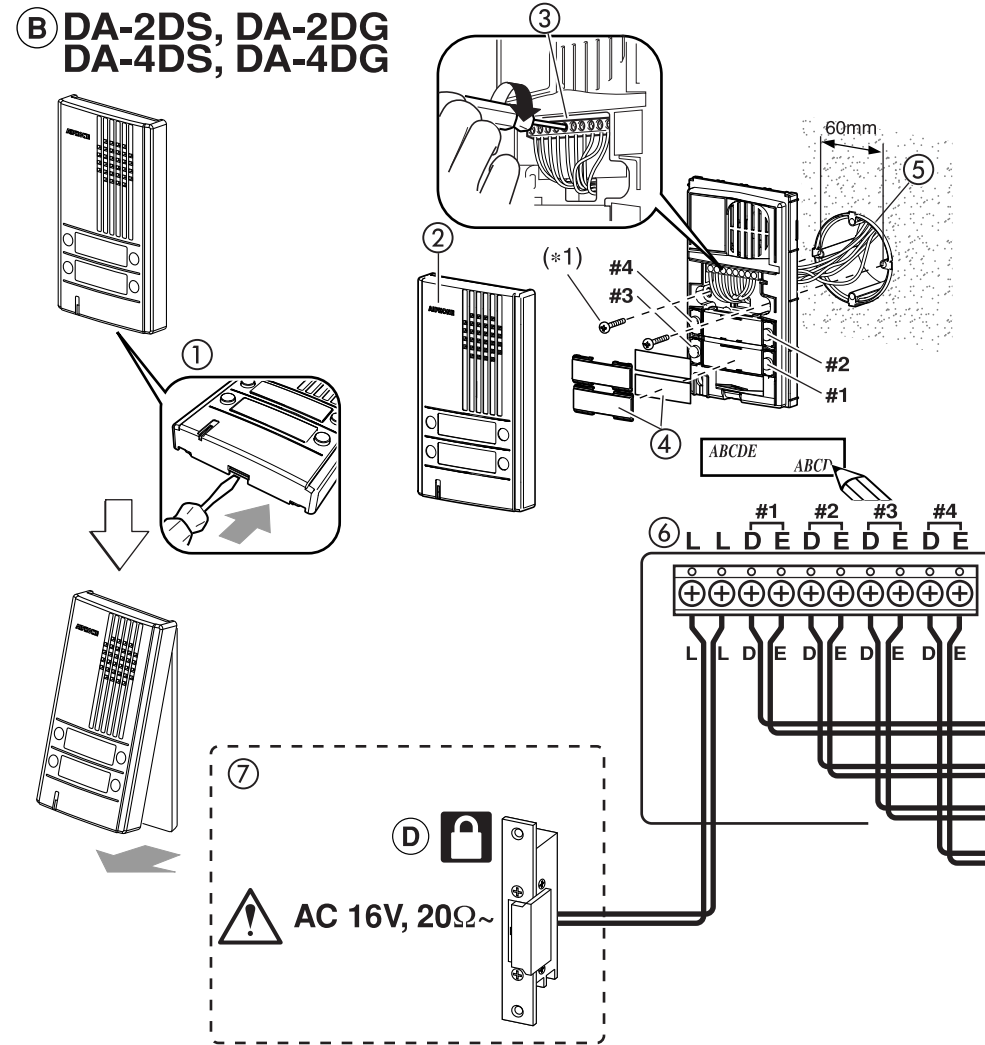


OP  
OPTION
OPTION
OPCION
OPTIE

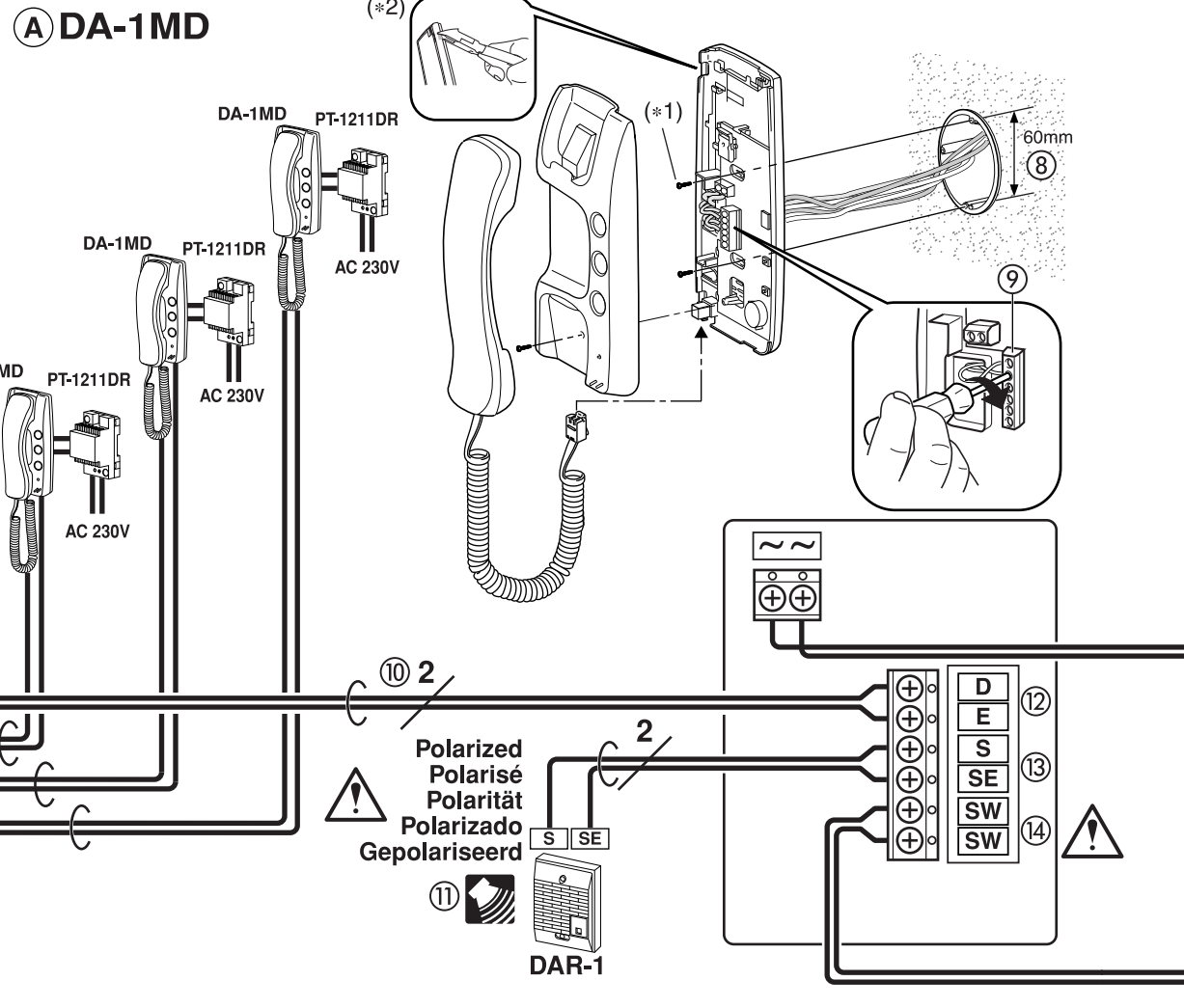


| | ∅0.6mm | ∅0.8mm | ∅1.0mm |
|---------------|--------|--------|--------|
| D ← B — A → C | 110m | 200m | 310m |
| A ↔ C | 55m | 100m | 155m |

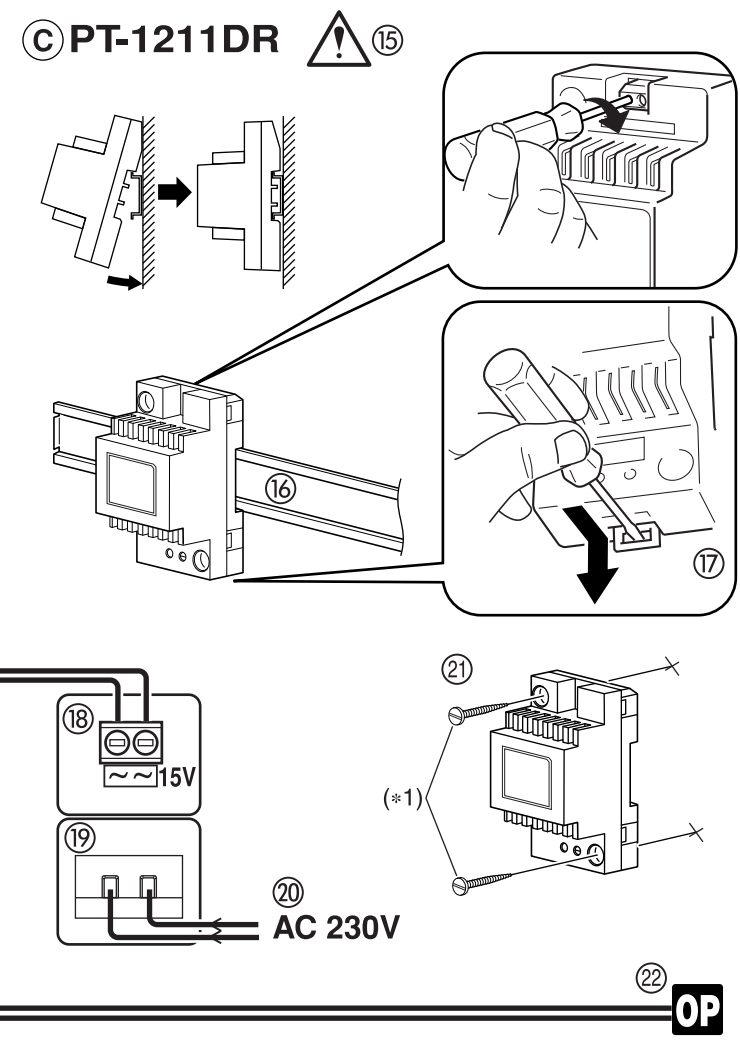
B DA-2DS, DA-2DG
DA-4DS, DA-4DG



A DA-1MD



C PT-1211DR



ENGLISH

- Push
- Front cover panel
- Terminal block
- Cover & nameplate
- Round-gang box
- L, L: for door release. D, E (#1,2,3,4): for DA-1MD.
- Door release: EL-9S or others (AC 16V, more than 20Ω)
- Round-gang box
- Terminal block
- P: polarized
- Call extension sounder
- D, E: for door station.
- S, SE: for call extension sounder (Non-polarized)
- SW, SW: Dry-closure contact (18V, 40mA) for user-optional function
- Be sure to locate power supply in an electrical enclosure, and connect to a breaker with a contact separation of at least 3mm in each pole (Less than 16A).
- DIN rail
- To unlock, pull down lever.
- AC15V output
- Do not connect two power supply to an AC 15V input
- AC cord inlet
- AC inlet wire (AC 230V, 50Hz)
- Mounting on wall directly
- Gate, Light, Garage, etc. (Less than 18V, 40mA)
- (*1) Not supplied (Wood screws supplied with DA-1MD)
- (*2) Cut out a hole for surface cable run.

FRANCAIS

- Enfoncer
- Panneau avant
- Bloc de bornes
- Plaquette de nom et protection
- Boîtier circulaire
- L, L: pour gâche électrique. D, E (#1,2,3,4): pour DA-1MD.
- Gâche électrique: EL-9S ou autres (CA 16V, plus de 20Ω)
- Boîtier circulaire
- Bloc de bornes
- P: polarisé
- Haut-parleur d'extension d'appel
- DA-1MD D, E: pour poste de porte.
- S, SE: pour haut-parleur d'extension d'appel (non polarisé)
- SW, SW: Contact sec de commande (18V, 40mA), pour fonction en option
- Veiller à placer le bloc d'alimentation dans une armoire électrique et à le raccorder à un disjoncteur avec un écartement d'au moins 3 mm à chaque pôle (moins de 16A).
- Rail DIN
- Abaisser le levier pour déverrouiller.
- Sortie CA 15V du PT-1211DR
- Ne pas raccorder deux blocs d'alimentation à une entrée CA 15V
- Entrée cordon secteur
- Câble d'entrée CA (CA 230V, 50Hz)
- Montage directement au mur
- Grille, éclairage, garage, etc. (moins de 18V, 40mA)
- (*1) Vis non fournies (vis à bois fournies avec le DA-1MD)
- (*2) Pratiquer une ouverture pour le cheminement du câblage de surface.

DEUTSCH

- Entriegelung
- Frontgehäuse
- Klemmleiste
- Abdeckung & Namensschild
- Anschlussdose (bauseits)
- L, L: für Türöffner. D, E (#1,2,3,4): für DA-1MD.
- Türöffner: bauseits (AC16 V, mehr als 20 W)
- Anschlussdose
- Schraubklemmen
- P: Polarität
- Rufton-Nebengerät
- DA-1MD D, E: für Türsprechstelle.
- S, SE: für Rufton-Nebengerät (keine Polarität)
- SW, SW: potentialfreier Schließer (18 V, 40 mA) für Zusatzgerät anschließen
- Transformator in Unterverteilung montieren und anschließen. Absicherung kleiner/gleich 16A.
- DIN-Schiene
- Zum Entriegeln den Hebel nach unten ziehen.
- PT-1211DR Ausgangsspannung AC15V
- Nicht zwei PT-1211DR an einem Spannungseingang anschließen
- Netzanschluss
- Netzkabel (AC 230 V, 50 Hz)
- Direkt an die Wand montieren
- Eingang, Licht, Garage etc. (kleiner als 18 V, 40 mA)
- (*1) Nicht mitgeliefert (Holzschrauben mitgeliefert mit DA-1MD)
- (*2) Loch ausschneiden (falls a.P.-Kabelverlauf).

ESPAÑOL

- Presionar
- Panel de la cubierta frontal
- Bloque de terminales
- Cubierta y placa de nombres
- Caja redonda
- L, L: para la apertura de puertas. D, E (#1,2,3,4): para DA-1MD.
- Apertura de puertas: EL-9S u otros (16 V de CA, más de 20Ω)
- Caja redonda
- Bloque de terminales
- P: polarizado
- Parlante de extensión de llamada
- D, E: para portero de entrada.
- S, SE: para parlante de extensión de llamada (no polarizado)
- SW, SW: Cierre de contactos secos (18 V, 40 mA) para funciones opcionales del usuario
- Asegúrese de que la fuente de alimentación esté dentro de un alojamiento eléctrico y conectada a un interruptor automático, con una separación de los contactos de al menos 3 mm en cada polo (menos de 16A).
- Riel DIN
- Para desbloquear haga palanca hacia abajo.
- Salida de 15 V de CA
- No conecte dos fuentes de alimentación a una sola entrada de 15 V de CA
- Entrada del cable de CA
- Cable de entrada de CA (230 V de CA, 50 Hz)
- Montaje directamente en la pared
- Cancela, Luz, Garaje, etc. (menos de 18 V, 40 mA)
- (*1) No suministrados (Tornillos de madera suministrados con DA-1MD)
- (*2) Haga un agujero para el paso del cable de superficie.

NETERLANDS

- Indrukken
- Voorpaneel
- Klemmenblok
- Afdekkplaatje en naamplaatje
- Ronde inbouwdoos
- L, L: voor deurontgrendeling. D, E (#1,2,3,4): voor DA-1MD.
- Deurontgrendeling: EL-9S of andere (16 V wisselstroom, meer dan 20Ω)
- Ronde inbouwdoos
- Klemmenblok
- P: gepolariseerd
- Extra bel
- D, E: voor buitenpost.
- S, SE: voor extra bel (niet-gepolariseerd)
- SW, SW: Normaal open potentiaalvrij contact (18 V, 40 mA) voor optionele gebruikersfunctie
- Zorg ervoor dat de voedingsbron zich in een montagekast bevindt en verbind deze met een onderbreker met een contactscheiding van ten minste 3 mm in elke pool (minder dan 16 A).
- DIN-rail
- Trek de hendel omlaag om te ontgrendelen.
- 15 V-wisselstroomuitgang
- Sluit geen twee voedingen parallel aan
- Netspanning singang
- Netspanning (230 V wisselstroom, 50 Hz)
- Montage rechtstreeks op de muur
- Hek, verlichting, garagepoort, enz. (minder dan 18 V, 40 mA)
- (*1) Niet bijgeleverd (houtschroeven worden bij DA-1MD geleverd)
- (*2) Maak een gat voor het doorvoeren van de kabel in opbouw.