

LASURE

MAKE SURE TO BE SURE

**KIT DE VIDÉOSURVEILLANCE AVEC 3
CAMÉRAS RÉSEAU À TOURELLE, UN
ENREGISTREUR 1TB À 8 CANAUX ET
UNE SONNETTE VIDÉO IP**



4S3T428N8CDS

- Image de qualité supérieure avec résolution 4 MP
- Technologie de compression H.265+ efficace pour économiser la bande passante et le stockage de données.
- Image claire en cas de fort contre-jour grâce à la technologie WDR (wide dynamic range (gamme dynamique large))-réelle de 120 dB
- Résistant à l'eau et à la poussière (IP67)
- La technologie 3D DNR offre des images claires et nettes
- Installation facile grâce à la technologie Power over Ethernet (PoE)



• SPÉCIFICITÉS CAMÉRA 4ST428

CAMÉRA

Capteur d'image	CMOS 1/3" à balayage progressif
Illumination minimale	Couleur 0,01 Lux @(F2.0, AGC ON), N/B : 0 Lux avec IR
Vitesse d'obturation	1/3 s to 1/100, 000 s
Obturation lente	Oui
Wide Dynamic Range (WDR)	120 dB
Jour et nuit	Filtre IR cut
Réglage d'angle Pan	0° jusqu'à 360°, tilt: 0° jusqu'à 75°, rotation: 0° jusqu'à 360°

OBJECTIF

Longueur focale et champ de vision	2,8 mm, FOV horizontal 98,0°, FOV vertical 53,1°, FOV diagonal 114,7°. 4 mm, FOV horizontal 78,7°, FOV vertical 43,1°, FOV diagonal 92,3°.
Montage de l'objectif	M12
Mise au point	Fixe
Ouverture	F2.0

ILLUMINATION

Longueur d'onde IR	850 nm
Gamme IR	jusqu'à 30 m

VIDÉO

Résolution maximale	2560 × 1440
Flux principal:	50 Hz: 20 fps (2560 × 1440) 25 fps (2304 × 1296, 1920 × 1080, 1280 × 720) 60 Hz: 20 fps (2560 × 1440) 30 fps (2304 × 1296, 1920 × 1080, 1280 × 720)
Sous-flux	50 Hz: 25 fps (640 × 480, 640 × 360) 60 Hz: 30 fps (640 × 480, 640 × 360)
Compression vidéo	Flux vidéo principal: H.265/H.264/H.265+/H.264+ Sous-flux : H.265/H.264/MJPEG
Bit Rate vidéo	32 Kbps jusqu'à 8 Mbps
H.264 Type	Profil Baseline /Profil principal/Profil haut
H.265 Type	Profil principal
H.264+	Assistance Flux vidéo principal
H.265+	Assistance Flux vidéo principal
Region d'intérêt (ROI)	1 région fixe pour le flux principal

RÉSEAU

Protocoles	TCP/IP, ICMP, HTTP, HTTPS, FTP, DHCP, DNS, DDNS, RTP, RTSP, RTCP, PPPoE, NTP, UPnP™, SMTP, SNMP, IGMP, 802.1X, QoS, IPv6, Bonjour, IPv4, UDP, SSL/TLS
Visualisation simultanée en direct	jusqu'à 6 canaux
API	Open Network Video Interface (Interface vidéo sur réseau ouvert), ISAPI
Capacité / Utilisateurs	Jusqu'à 32 utilisateurs. 3 niveaux: administrateur, opérateur et utilisateur
Logiciel de gestion	Guarding Vision (google play / Appstore) adresse IP sur web browser
Web Browser	Visualisation en direct avec plug-in requis : IE 10+ Visualisation en direct sans plug-in: Chrome 57.0+, Firefox 52.0+ Service local: Chrome 57.0+, Firefox 52.0+

4S3T428N8CDS

IMAGE

Réglages de l'image	Saturation, luminosité, contraste, netteté, AGC, balance des blancs réglables par le logiciel client ou le navigateur Web.
Bouton jour/nuit	Auto, Programme, Jour, Nuit
Amélioration de l'image	BLC, 3D DNR

INTERFACE

Interface Ethernet	1 port Ethernet auto-adaptatif RJ45 10 M/100 M
--------------------	--

EVÈNEMENT

Évènement de base	Détection de mouvement, alarme de sabotage vidéo, exception.
-------------------	--

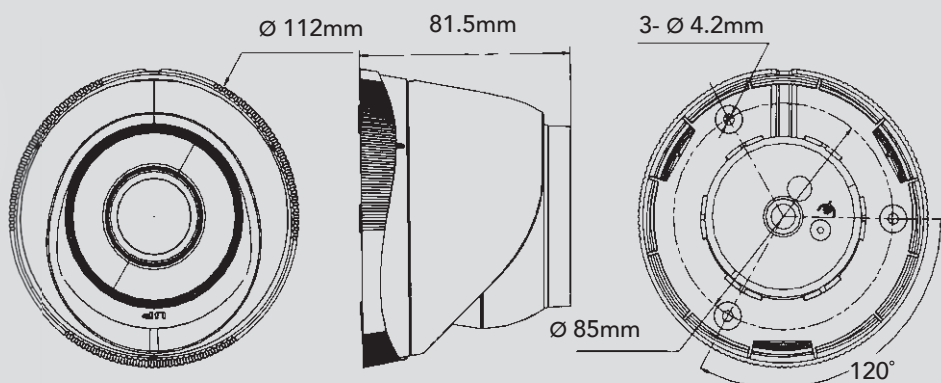
GÉNÉRAL

Méthode de connexion	Téléchargement sur FTP, notification au centre de surveillance, envoi d'un courriel.
Matériel caméra	Métal & plastique
Dimensions caméra	Ø 112 mm x 81,5 mm
Dimensions emballage	115 mm x 150 mm x 141 mm
Poids de la caméra	environ. 320 g
Avec poids emballage	environ. 556 g
Conditions de stockage	-30 °C à 60 °C Humidité: 95% ou moins (pas de condensation)
Conditions de démarrage et de fonctionnement	-30 °C jusqu'à 60 °C Humidité: 95% ou moins (pas de condensation)
Langues client Web	Anglais, Français, Néerlandais
Fonction générale	Anti-flicker, heartbeat, mirror, password bescherming, privacy mask, watermark, IP address filter
Version micro logiciel	V5.5.120
Consommation puissance et courant	12V CC, 0.4 A, max. 5 W PoE: (802.3af, 36 V à 57 V), 0.2 A à 0.15 A, max. 6,5 W
Alimentation	12V CC ± 25% PoE: 802,3af, Classe 3
Puissance Interface	prise de puissance Ø 5,5 mm coaxial

APPROBATION

EMC	FCC SDoc (47 CFR Part 15, Subpart B); CE-EMC (EN 55032: 2015, EN 61000-3-2: 2014, EN 61000-3-3: 2013, EN 50130-4: 2011 +A1: 2014); RCM (AS/NZS CISPR 32: 2015); IC VoC (ICES-003: probleem 6, 2016); KC (KN 32: 2015, KN 35: 2015)
Sécurité	UL (UL 60950-1); CB (IEC 60950-1:2005 + Am 1:2009 + Am 2:2013, IEC 62368-1:2014); CE-LVD (EN 60950-1:2005 + Am 1:2009 + Am 2:2013, IEC 62368-1:2014); BIS (IS 13252(Part 1):2010+A1:2013+A2:2015)
Environnement	CE-RoHS (2011/65/EU); WEEE (2012/19/EU); Bereik (Voorschrift (EC) No 1907/2006)
Protection	IP67 (IEC 60529-2013)

• DIMENSIONS



• SPÉCIFICITÉ 4SN8C ENREGISTREUR 1TB

VIDÉO ET AUDIO

IP vidéo input	8-canaux Jusqu'à résolution de 4 MP
Bande passante entrante	60 Mbps
Bande passante entrante sortante	60 Mbps
HDMI sortie	1-ch, 1920 × 1080p/60Hz, 1280 × 1024/60Hz, 1280 × 720/60Hz, 1024 × 768/60Hz
VGA sortie	1-ch, 1920 × 1080p/60Hz, 1280 × 1024/60Hz, 1280 × 720/60Hz, 1024 × 768/60Hz
Mode de sortie vidéo	HDMI/VGA sortie simultanée

DÉCODAGE

Format de décodage	H.265+/H.265/ H.264+/H.264
Résolution d'enregistrement	4 MP/3 MP/1080p/UXGA /720p/VGA/4CIF/DCIF/ 2CIF/CIF/QCIF
Lecture synchronisée	8-canaux
Capacité	4-canaux @1080p (25 fps), 2-ch@4 MP (25 fps)
Type de flux	Vidéo, Vidéo & Audio

RÉSEAU

Distance connexion	16
Protocol réseau	TCP/IP, DHCP, Guarding Vision (google play / Appstore), DNS, DDNS, NTP, SADP, SMTP,UPnP™
Interface réseau	1, RJ-45 10/100 Mbps interface Ethernet auto-adaptative

POE

Interface	8, RJ-45 10/100 Mbps interface Ethernet auto-adaptative
Puissance	≤ 75 W
Norme prise en charge	IEEE 802.3 af/at

INTERFACE AUXILIAIRE

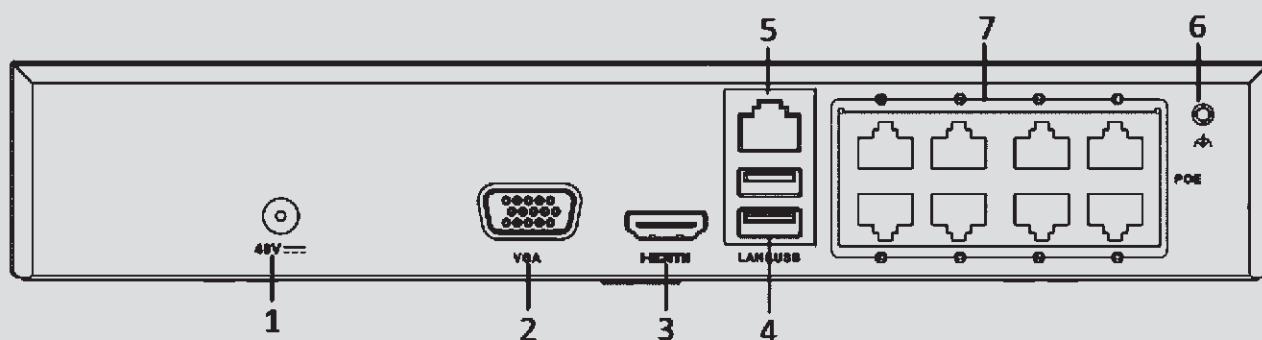
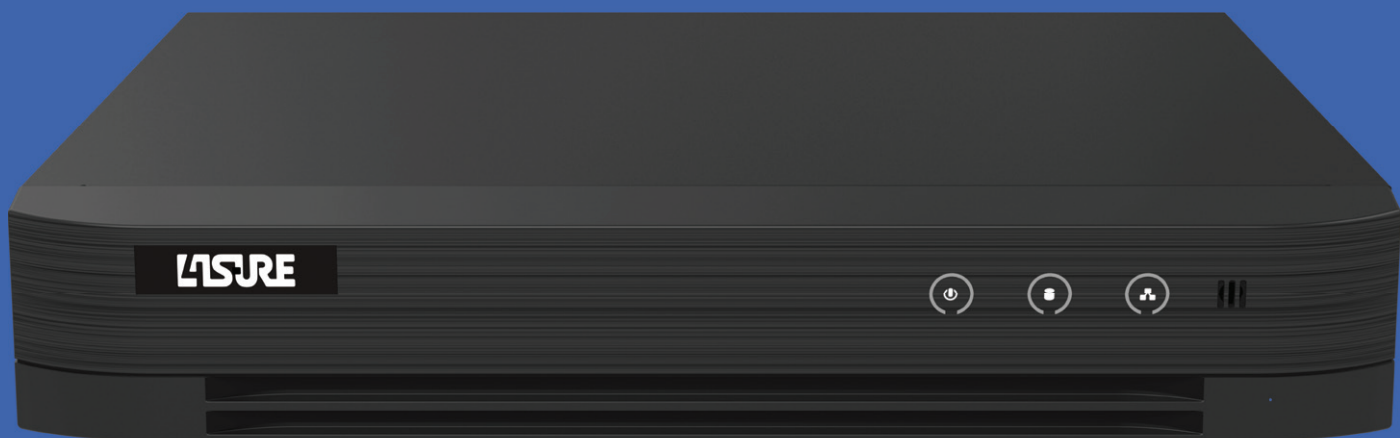
SATA	1 SATA interface
Capacité	Jusqu'à 6 TB de capacité pour chaque disque
Alarme intérieur/extérieur	N/A
Interface USB: panneau	panneau arrière : 2 × USB 2.0

GÉNÉRAL

Alimentation	48V CC
Consommation (sans HDD et PoE éteint)	≤ 10 W
Température d'utilisation	-10 °C à 55 °C
Humidité pendant utilisation	10% à 90%
Dimensions (L × P × H)	265 × 225 × 48 mm
Poids (sans HDD)	≤ 1 kg

CERTIFICATION

FCC	Part 15 Subpart B, ANSI C63.4-2014
CE	EN50130-4, EN 61000-3-2,EN 61000-3-3



NO.	DESCRIPTION
1	Alimentation
2	Interface VGA
3	Interface HDMI
4	Interface USB
5	Interface réseau LAN
6	Terre
7	Interface réseau avec fonction PoE
Dimensions	265 mm x 229 mm x 48 mm

SPÉCIFICATION PORTIER VIDÉO IP

PARAMÈTRES SYSTÈMES

Système d'exploitation	Système d'exploitation Linux incorporé
Flash	16 M, 32 M
RAM	256 M
CPU	Processeur MCU incorporé

PARAMÈTRES VIDÉO

Norme compression vidéo	H.264
Illumination supplémentaire	ajout IR
Objectif	1
FOV	Horizontal: 129° Vertical: 75°
WDR	True WDR
Pixel	Flux principal 1920 × 1080p, 720p Sous-flux: 704 × 576

PARAMÈTRES AUDIO

Compression Audio standard	G.711 U
Entrée Audio	Microphone omnidirectionnel intégré
Sortie Audio	Haut-parleur intégré
Débit binaire de la compression audio	64 Kbps
Qualité Audio	Suppression du bruit et annulation de l'écho
Réglage du volume	réglable

CAPACITÉ

Capacité utilisateur	2000
Connexion station intérieure	1

PARAMÈTRES RÉSEAU

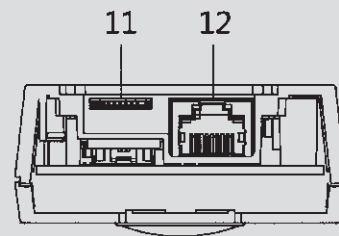
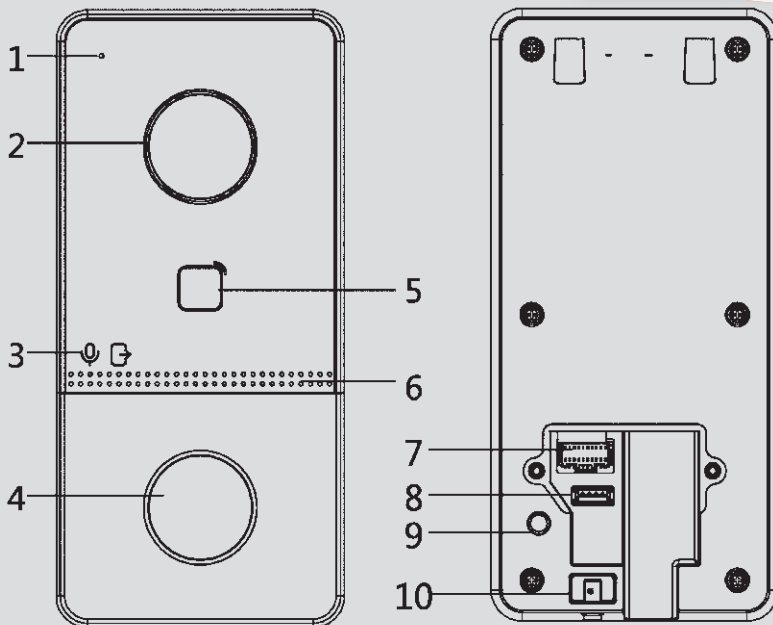
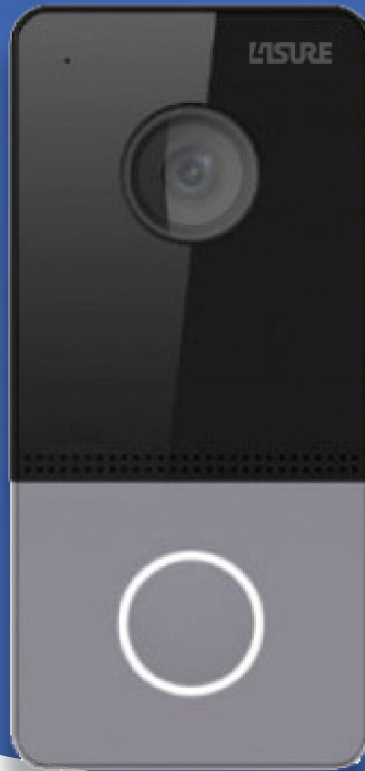
Protocole de Communication	TCP/IP, RTSP
Réseau câblé	10/100 Mbps interface Ethernet auto-adaptative
Wi-Fi	Assistance
Fréquence reçue	2.4 à 2.4835GHz
Fréquence transmise	2.4 à 2.4835 GHz
Bande passante	20 à 40 MHz
Puissance de fréquence	802.11b:16dBm +/- 1.5dBm 802.11g:15dBm +/- 1.5dBm 802.11n(ht20):14dBm +/- 1.5dBm 802.11n(ht40):12dBm +/- 1.5dBm
Logiciel	Guarding Vision (google play / Appstore)

INTERFACES DE L'APPAREIL

Entrée alarme	4
Interface réseau	1
Anti-sabotage	1
RS-485	1
Bouton sortie	1
USB	0
Wiegand	0
Carte TF	0
Sortie alarme	0
Verrouillage	1
Contact porte d'entrée	1
Puissance interface	1

GÉNÉRAL

Bouton	1
Indicateur	2
Installation	en saillie
Température d'utilisation	-40° C à +55° C
Humidité d'utilisation	10% à 95%
Indicateur	2
Poids	265 g
Niveau de protection	IP65
Méthode d'alimentation	IEEE802.3af, standard PoE 12 VDC
Dimensions	138 mm × 65 mm × 27 mm
Environnement d'application	Extérieur
Consommation	< 10 W



NO.	DESCRIPTION
1	Microphone
2	Caméra
3	Indicateur
4	Bouton
5	Zone de lecture de carte
6	Haut-parleur
7	Terminaux
8	Port de débogage
9	Anti-sabotage
10	Vis de fixation
11	Emplacement pour carte TF
12	Interface de réseau
Dimensions	65 mm x 27 mm x 138 mm



Une marque de
CCI sa

Louiza-Marialei 8/5
2018 Anvers (BE)
T +32 3 232 78 64
F +32 3 231 98 24

Services commerciaux
Marco Heylen

Service après-vente
Bert Snyers

Représentants

Zone 01
Andy Beukelaers
T +32 477 58 38 82

David Muyllé
T +32 473 91 79 86

Zone 02
Laurent François
T +32 472 17 24 83

Jessy Montebrun
T +32 495 52 95 90

