

3321A/3322A/3323A



photo : 3321A

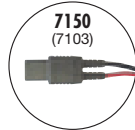
- Voltmètre CA avec échelles linéaires très claires.
- Fonction de décharge automatique; toute charge emmagasinée dans le circuit sera automatiquement déchargée après le test.
- Conforme à la norme IEC 61010-1 CAT.III 600V, CAT.II 1000V
- Echelles avec codage couleur pour une lecture claire.
- Rétro-éclairage facilitant le travail dans des endroits à faible éclairage.
- Cordon de mesure avec bouton de commande à distance.
- Sangle pour une opération mains-libres.

Accessoires



7149
(7139)

3144A, 3145A, 3146A, 3161A



7150
(7103)

3315, 3316, 3321A, 3322A, 3323A
3021, 3022, 3023



7149/7150

Cordon de mesure avec bouton de commande à distance
(7103 ou 7139, 7161, 7131, 8017, 9120 ou 9041)



7122A

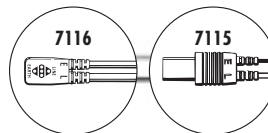
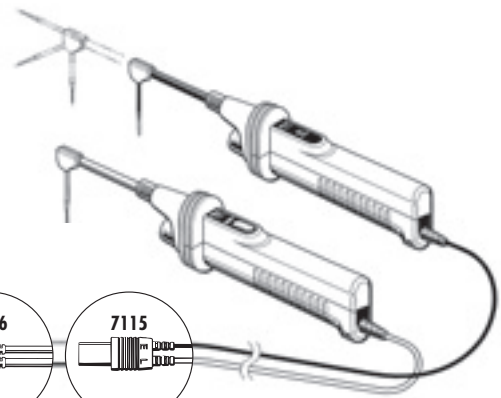
Cordons
3005A, 3007A, 3131A, 3132A

	3321A	3322A	3323A
Résistance d'isolement			
Tension de test CC	250V/500V/1000V	125V/250V/500V	25V/50V/100V
Gammes de mesure	50MΩ/100MΩ/ 2000MΩ	20MΩ/50MΩ/ 100MΩ	10MΩ/10MΩ/ 20MΩ
Valeur mi-échelle	1MΩ/2MΩ/ 50MΩ	0.5MΩ/1MΩ/ 2MΩ	0.2MΩ/0.2MΩ/ 0.5MΩ
Premières gammes de mesure effectives	0.05-20MΩ(250V) 0.1-50MΩ(500V) 2-1000MΩ(1000V)	0.02-10MΩ(125V) 0.05-20MΩ(250V) 0.1-50MΩ(500V)	0.01-5MΩ(25V) 0.01-5MΩ(50V) 0.02-10MΩ(100V)
Précision	±5% de la valeur affichée		
Secondes gammes de mesure effectives	20-50MΩ(250V) 50-100MΩ(500V) 1000-2000MΩ(1000V)	10-20MΩ(125V) 20-50MΩ(250V) 50-100MΩ(500V)	5-10MΩ(25V) 5-10MΩ(50V) 10-20MΩ(100V)
Précision	±10% de la valeur affichée		
Tension CA			
Gamme de tension CA	600V		
Précision	±3% de la valeur pleine échelle		
Normes applicables	IEC 61010-1 CAT.III 600V, CAT.II 1000V		
Surtension maximale	5550V CA pendant 1 minute		
Alimentation	R6P(AA)(1.5V) × 6		
Dimensions	105(L) × 158(La) × 70(P)mm		
Poids	520g approx.		
Accessoires	7150(Cordon de mesure avec bouton de commande à distance) 9121(Sangle) R6P(AA) × 6 Notice d'utilisation 7081(Cordon de sécurité) :3321A uniquement		
Options	7115(Sonde d'extension) 8016(Sonde coudée) 9089(Sacoche)		

Guide de sélection

	3321A	3322A	3323A
Tension de test	250V 500V 1000V	125V 250V 500V	25V 50V 100V
Echelle rétro-éclairée	•	•	•
Décharge automatique	•	•	•
Bouton de commande à distance	•	•	•

Accessoires optionnels



7115/7116

Sonde d'extension



8016

Sonde coudée



9089

Sacoche