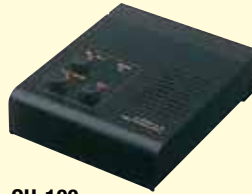


Bediendekant



IMU-100 + IME-100

IMU-100
combinatie: bedieningspost + versterker



OU-100
Bedieningseenheid



MU-100
versterker



IME-100
Zwanenhals-microfoon

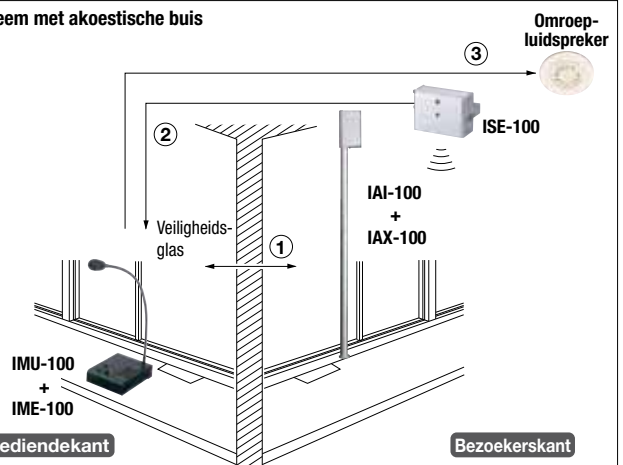
Voeding PS-2420S → P.89

Kenmerken

- Uniek systeem! Gebruik van een akoestische buis voor opvangen en weergeven van geluid microfoon
- Spraakgestuurde handenvrije communicatie
- Richtbare zwanenhals-microfoon
- Optionele mono-headset (3,5mm-stekker)
- Aanwezigheidssensor schakelt automatisch over naar communicatiemodus
- Afzonderlijke luidspreker en microfoon eveneens beschikbaar
- Omroepfunctie voor mededelingen
- Combinatie van esthetische integratie met doeltreffende performantie
- Geen gaten nodig in het veiligheidsglas
- IM-10: volledige kit incl. imu-100, ime-100, iai-100, iax-100 en voeding ps-2420s; geschikt voor een glashoogte tot 1,52m (verlengbaar met iax-100)

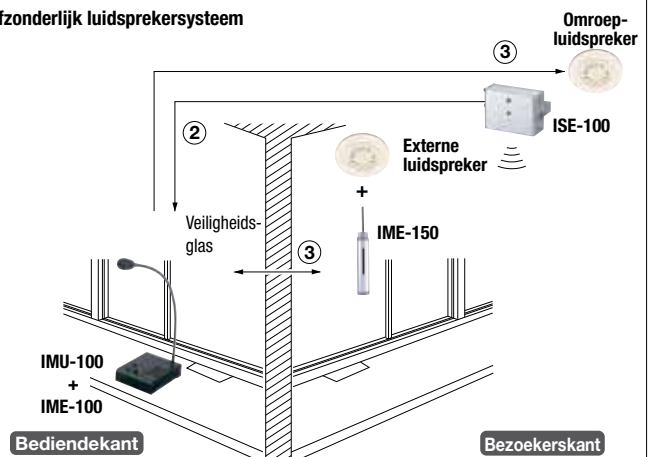
Communicatienetwerk

Systeem met akoestische buis



- ① Spraakgestuurde handenvrije communicatie
- ② Automatische omschakeling naar communicatiemodus
- ③ Omroepen

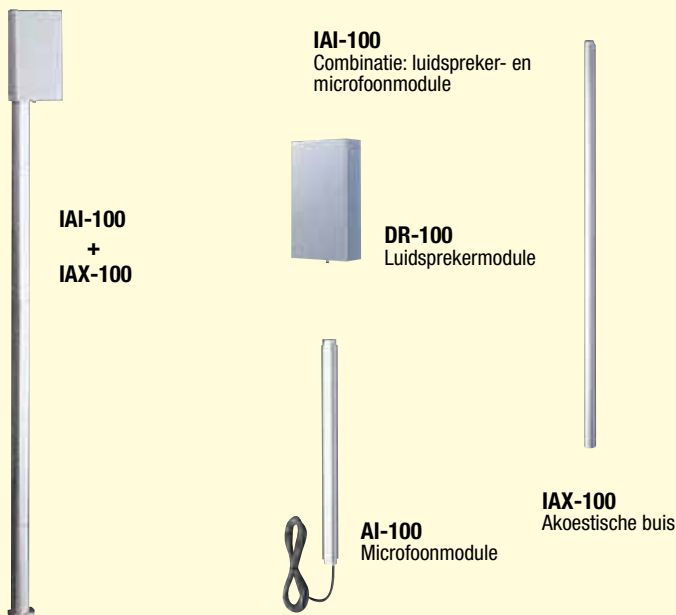
Afzonderlijk luidsprekersysteem





Bezoekerskant

Systeem met akoestische buis



Afzonderlijk luidsprekersysteem



Externe luidspreker
(plaatselijk beschikbaar)

+



IME-150
Optionele microfoon

Overzicht

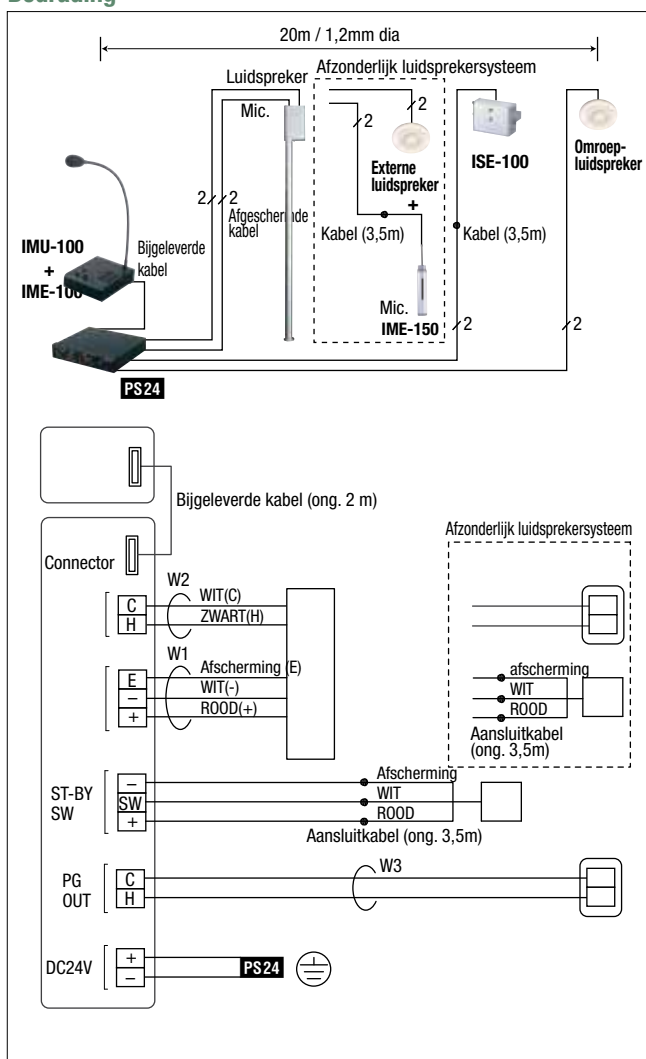


ISE-100
Sensor

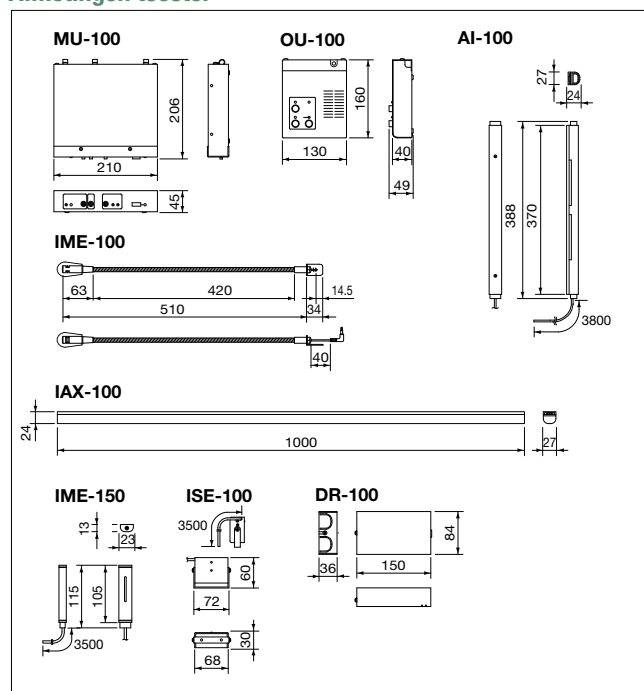


Omroep-luidspreker
(plaatselijk beschikbaar)

Bedrading



Afmetingen toestel



Technische gegevens (IMU-100)

Voedingsbron	DC 24 V
Verbruik	120 mA (stand-by) 780 mA (maximum)
Bedrijfstemperatuur	0°C tot 40°C
Communicatie	Handenvrij, spraakgestuurd
Headset	Uitgang verzenden: 3 W 4 Ω, Uitgang ontvangen: 1,5 W 16 Ω
(hoofdtel. + microfoon)	3,5mm-stekker, Impedantie: 32 Ω, Nominale ingang: 40 mW of meer, Maximale ingang: 100 mW of meer
Externe luidspreker	Impedantie: 4 tot 8 Ω, Nominale ingang: 3 W of meer Maximale ingang: 6 W of meer
Omroep-luidspreker	Impedantie: 4 tot 8 Ω, Nominale ingang: 3 W of meer Maximale ingang: 6 W of meer