

# Interphone à combiné

MAITRE 1 ► SEC 3 **AT-406**



**Poste maître**

Poste maître

**Poste secondaire**

**AT-306**  
Poste secondaire

**Options**

**TAR-3**  
Relais de signalisation externe  
→ P.86

**Kit en carton**

**AT-406**  
Kit en carton (couleur blanche)  
**AT-406P**  
Boîte de présentation

**Alimentation**

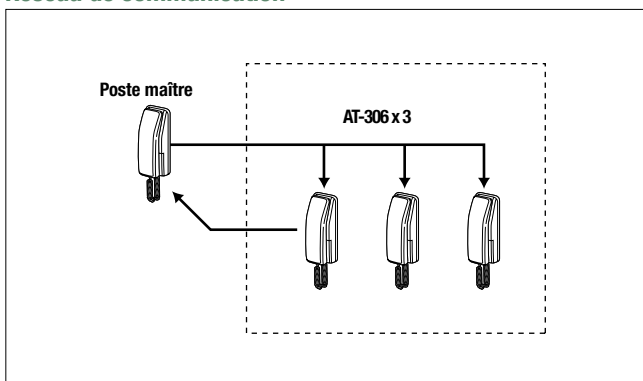
**PS-0603DIN** ou piles  
→ P.88

**AT-406B/A**  
Kit en carton (gris charbon)

## Caractéristiques

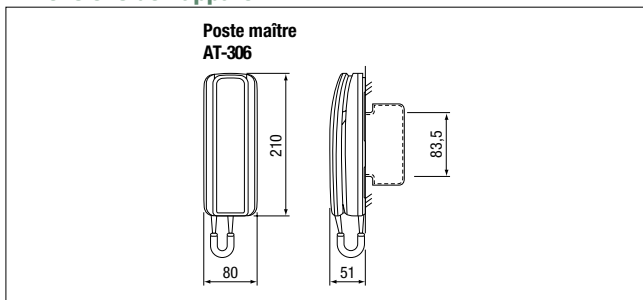
- Interphone maître-secondaire à combiné avec 2 secondaires supplémentaires (en option)
- Témoin LED d'état des piles
- Alimentation par pile ou bloc d'alimentation CC
- Activation de vibreur ou sonnerie (en option)

## Réseau de communication

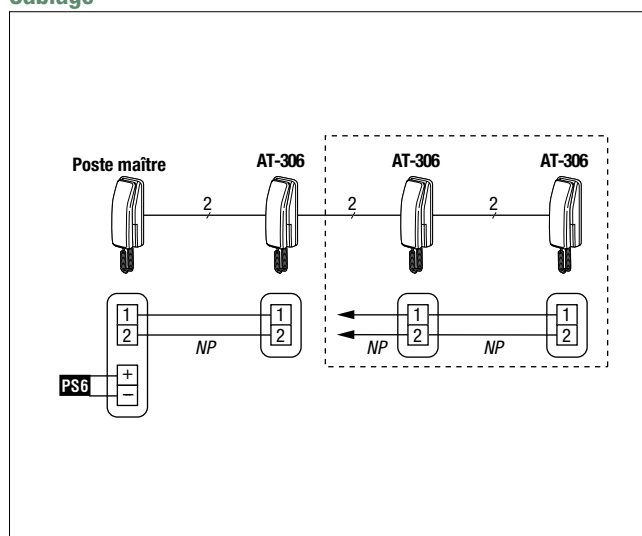


Le poste maître appelle simultanément tous les secondaires, alors qu'un poste secondaire ne peut appeler que le poste maître.

## Dimensions de l'appareil



## Câblage



**PS6** PS-0603DIN

## Spécifications (AT-406)

Source d'alimentation	6V CC, 150 mA
Alimentation	PS-0603DIN ou 4 piles "AA" (SUM-3)
Communication	Appuyer sur le bouton CALL sur le poste maître pour appeler tous les secondaires. Décrocher n'importe quel combiné. Un poste secondaire ne peut appeler que le poste maître Canal commun.
Câblage	2 fils parallèles non polarisés
Distance	Ensemble de 2 postes 700 m (dia 0,65 mm) 1000 m (dia 0,8 mm) Maître vers sec 1-3 400 m (dia 0,65 mm) 600 m (dia 0,8 mm)