



# GUIDE MODULAIRE

**Vidéo- et parlophonie**  
pour appartements et bureaux.



LA  
QUALITÉ  
PURE

La qualité japonaise, la durabilité et l'innovation sont quelques-uns des mots-clés pour désigner la vidéophonie et la parlophonie d'Aiphone. Grâce à ces propriétés Aiphone est devenu le leader mondial et un fabricant respecté de systèmes d'interphonie avec une expérience de plus de 65 ans. Les systèmes d'Aiphone, dont la sécurité et la convivialité ne laissent rien à désirer, sont distribués dans plus d'une soixantaine de pays.

**[www.aiphone.be](http://www.aiphone.be)**

**Importateur exclusif AIPHONE (Belux)**

CCI sa • Louiza-Marialei 8/5 • 2018 Anvers

• T: 03/232 78 64 • [www.ccinv.be](http://www.ccinv.be)



## SÉRIE GT

Atouts uniques	<b>4</b>
Platines de rue	<b>6/7</b>
Modules pour platines	<b>8/9</b>
Postes intérieurs	<b>10/11</b>
Accessoires & packs préprogrammés	<b>12/13</b>
Principe de câblage	<b>14/15</b>
Réseau & connexion facultative	<b>16/17</b>
Montage	<b>18/19</b>
Tableaux de prix	<b>20/23</b>



Transfert d'appels vers smartphone



Caméra grand angle de 170°



élimination de la coque



Technologie NFC



Connexion USB au PC



Plusieurs noms par numéro d'appartement



Intercom & alarme d'urgence



Adressage automatique ou manuel



Accompagnement des utilisateurs



Vision nocturne améliorée



**480/5000**

Jusqu'à max 480 portiers et 5000 postes intérieurs



Caméra de surveillance externe

## ATOUTS UNIQUES



### APP ANDROID

Maintenance du système facile et rapide via l'application "GT setup tool app" disponible gratuitement dans le Google Play store.

- Création de nouveaux sites et gestion des existants depuis votre appareil Android
- Transfert d'information vers votre pc pour traitement hors site et sauvegarde
- Adaptation des noms des résidents et activation des codes ou badges d'accès
- Le portier ne doit pas être démonté et un pc n'est pas requis

Gérez les noms des résidents via l'application NFC (Near Field Communication) dans votre smartphone et utilisez cette même technologie pour le contrôle d'accès par badge.

### TECHNOLOGIE NFC

La série GT renouvelée d'Aiphone utilise la technologie NFC (Near Field Communication) pour plusieurs fonctions, une sorte de transmission de données sans fil.

#### COMMUNICATION RADIO VIA SMARTPHONE

La nouvelle application Android permet un traitement de données sans fil beaucoup plus aisé, y compris les numéros d'appel et les noms des résidents.

#### LECTEUR DE BADGE POUR ACCÉDER AU MENU DE CONFIGURATION

Grâce au badge NFC spécifique l'installateur (ou le gestionnaire) du système peut accéder au menu de configuration. Ceci facilite et sécurise grandement l'accès comparé au clavier à code numérique classique.

#### LECTEUR DE BADGE POUR COMMANDE DE LA GÂCHE

Les résidents pourront commander la gâche grâce à la programmation de 500 badges d'accès NFC. Le système GT offre une solution complète pour un contrôle d'accès de bâtiments.

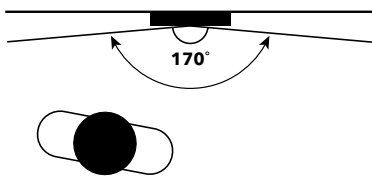
#### LES ARTICLES SUIVANTS SONT ÉQUIPÉS DE LA TECHNOLOGIE NFC:

module audio GTDBVN, portier GTDMBN & poste gardien GTMKBN

## QUALITÉ D'IMAGE INCOMPARABLE



## IMAGE PANORAMIQUE GRAND ANGLE 170° AVEC ZOOM



Grâce à l'aperçu complet de la zone d'entrée les visiteurs ne pourront plus se placer hors du champ de vision de la caméra. Zoomez sur le segment désiré pour une identification nette.

## PACKS PRÉPROGRAMMÉS



Utilisez les packs audio et vidéo complets et préprogrammés pour une réalisation rapide et soignée de votre projet.



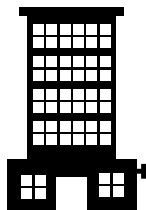
**PASS2**  
Badge  
modèle porte-clé



**CPMT**  
Badge  
modèle carte  
bancaire

## COMBINAISON DÉFILEMENT DE NOMS ET BOUTONS-POUSOIRS

Le nouveau portier modulaire GT combine un défilement de noms numérique et des boutons-poussoirs individuels. Les clients d'un commerce ou des patients (p.ex. pharmacie, cabinet médical, bureau,...) pourront les appeler à l'intérieur d'un immeuble d'appartements sans pour autant devoir faire défiler les noms des résidents.



## TRANSFERT D'APPELS VERS SMARTPHONE

Recevez vos appels à distance, communiquez avec votre visiteur et commandez l'ouverture de la porte via une application spécifique pour smartphone.



## INTERFACE IP POUR SMARTPHONE

Grâce au tout nouveau GTTLIP vous saurez toujours qui sonne à votre porte. Son interface IP intégrée permet de recevoir tous les appels sur votre smartphone. Vous communiquez avec vos visiteurs et contrôlez l'accès de votre domicile en étant sur place ou à distance. Une connexion 3G/4G ou WiFi et l'application ad hoc suffisent. L'interface IP convient pour 3 smartphones et est compatible avec des appareils Apple et Android.



## PLATINES DE RUE

### PLATINE COMPACTE

#### GTDMBN

Portier encastré,  
caméra couleur 170°  
et écran LCD 3,5"  
(150 x 320 x 2 mm)



À commander séparément:  
Encastrement GF3B  
(110 x 295 x 44 mm)



À commander séparément:  
Cadre saillie GT103HBI  
(155 x 323 x 58 mm)



480  
portiers

CONFIGURATION MAX.

5000  
postes  
intérieurs

## CONTRÔLE D'ACCÈS

- Monobloc inox 2,5 mm d'épaisseur
- Caméra grand angle 170° sans coque
- Afficheur LCD couleur 3,5". Rétroéclairé pour un meilleur confort visuel. Hauteur des caractères : 5,3 mm. Protection de l'afficheur par polycarbonate.
- Equipé de la technologie NFC pour une gestion radio via smartphone et contrôle d'accès par badge
- Détecteur de présence pour la mise en route automatique de l'écran LCD de la platine
- Clavier alphanumérique programmable pour appel, appartement et contrôle d'accès des résidents avec code (500 codes).
- Touche de navigation: haut/bas, annulation et validation
- 32 caractères par nom et 160 caractères pour le message d'accueil
- Défilement des noms
- Écran intégrant 3 voyants avec 3 pictogrammes visuels taille 17 mm (appel en cours, en communication, ouverture porte) et messages vocaux pour l'assistance du visiteur
- Éclairage nocturne: puissante LED blanche
- Secret de conversation
- Contact inverseur libre de potentiel pour commande de porte avec temporisation réglable
- Programmation par l'app smartphone, par PC (et le logiciel fourni) avec prise USB ou avec le clavier
- Connexion bouton-poussoir EXIT
- IP 54/IK 07
- Possibilité de connecter une caméra déportée (NTSC)

## GT "BLACK EDITION"

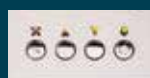
La platine de rue vidéo est désormais également disponible dans une version noire compacte avec 1 à 6 boutons poussoirs de sonnerie, livrée avec boîtier encastré.

TYPE	BOITIER D'ENCASTREMENT			PANNEAU DE FINITION	
	H	L	P	H	L
GTV1B	249.5	119	60	269.5	139
GTV2B	275.6	119	60	295.6	139
GTV3B	301.7	119	60	321.7	139
GTV4B	347.8	119	60	327.8	139
GTV5B	353.9	119	60	373.9	139
GTV6B	380	119	60	400	139



Platine de porte vidéo noire à 2 boutons-poussoirs

## PLATINES MODULAIRES



- Caméra sans coque avec optique antireflet
- Haute résolution
- Grand angle 170° horizontal et 100° vertical
- Possibilité de connecter une caméra déportée supplémentaire (GTCAM/GT2CAM)
- Touches d'appel en relief pour malvoyants
- Pictos explicatifs des touches de commandes
- Pour utilisation intensive
- Ecran VFD à fort contraste visuel
- Hauteur des caractères conforme
- Affichage pictogramme de l'opération en cours
- Messages vocaux (appel enregistré, en communication, porte ouverte)

## LES ATOUTS

- La platine modulaire signe avec élégance vos ouvrages neufs ou déjà existants
- Des LEDs d'état et des messages vocaux accompagnent le visiteur
- Finition haut de gamme
- Contact inverseur libre de potentiel pour commande de porte avec temporisation réglable
- Connexion bouton-poussoir EXIT

## VIDEO

### PLATINE DE RUE VIDÉO 1 BOUTON

- Caméra (GTVB + GTVP)
- Micro/HP (GTDB + GTDBP)
- Module BP (GTSW + GF1P)
- Cadre (GF3F)
- Prévoir boîtier d'encastrement (GF3B) ou en saillie (GT103HB)



### PLATINE DE RUE VIDÉO AVEC DÉFILEMENT DE NOM

- Caméra (GTVB + GTVP)
- Micro/HP (GTDB + GTDBP)
- Module défilement (GTNSB + GTNSPL)
- Module clavier (GT10K + GF10KP)
- Cadre (2 x GF2F)
- Prévoir boîtier d'encastrement (2 x GF2B) ou en saillie (GT202HB)



## AUDIO

### PLATINE AUDIO À DÉFILEMENT

- Micro/HP (GTDB + GTDBP)
- Module défilement (GTNSB + GTNSPL)
- Module clavier (GT10K + GF10KP)
- Cadre (1 x GF3F)
- Prévoir boîtier d'encastrement (GF3B) ou en saillie (GT103HB)



### PLATINE DE RUE AUDIO 1 BOUTON

- Micro/HP (GTDB + GTDBP)
- Bouton-poussoir (GTSW + GF1P)
- Cadre (1 x GF2F)
- Prévoir boîtier d'encastrement (GF2B) ou en saillie (GT102HB)



## CADRE SAILLIE



**GT102HB**  
Cadre saillie avec visière pour  
1 x 2 modules (155 x 243 x 68 mm)

**GT103HB**  
1 x 3 modules (155 x 338 x 68 mm)

**GT104HB**  
1 x 4 modules (155 x 443 x 68 mm)



**GT202HB**  
Cadre saillie avec visière pour  
2 x 2 modules (290 x 243 x 68mm)

**GT203HB**  
2 x 3 modules (290 x 338 x 68 mm)

**GT303HB**  
3 x 3 modules (425 x 338 x 68 mm)

## PANNEAUX & BOÎTIERS D'ENCAS- TREMENT



**GF2F**  
Encadrement  
pour 2 modules  
(135 x 225 x 16 mm)



**GF2B**  
Boîtier d'encastrement  
pour 2 modules  
(110 x 200 x 44 mm)



**GF3F**  
Encadrement  
pour 3 modules  
(135 x 320 x 16 mm)



**GF3B**  
Boîtier d'encastrement  
pour 3 modules  
(110 x 295 x 44 mm)



**GT4F**  
Encadrement  
pour 4 modules  
(135 x 425 x 16 mm)



**GT4B**  
Boîtier d'encastrement  
pour 4 modules  
(110 x 400 x 44 mm)



# MODULES

## MODULES MICRO/HP



**GTDB**  
Module Micro & HP  
avec voyants  
et synthèse vocale



**GTDBP**  
Façade pour  
GTDB(VN)



**GTBMT**  
Boucle inductive  
pour GTDB(VN),  
adapté pour les  
appareils auditifs  
GFAP prévu



**GTDBVN**  
Module Micro & HP  
avec voyants  
et synthèse vocale  
avec technologie NFC

## MODULES DE 1 À 4 BOUTONS D'APPEL



**GF1P**  
Façade  
1 bouton



**GF2P**  
Façade  
2 boutons



**GF3P**  
Façade  
3 boutons



**GF4P**  
Façade  
4 boutons



**GTSW**  
Module  
4 boutons



**GHMOD8**  
Adaptateur  
pour 8 boutons  
existants

## MODULES DE DÉFILEMENT DES NOMS



**GTNSPL**  
Façade pour  
GTNS



**GTNSB**  
Module  
à défilement  
de noms



**GT10K**  
Module  
programmation  
et clavier 500 codes



**GF10KP**  
Façade  
pour GT10K

## MODULES CONTRÔLE D'ACCÈS



**CPMT**  
Badge modèle  
carte bancaire



**PASS2**  
Badge modèle  
porte-clé



**NFCTAG10**  
10 autocollants  
Badges NFC



**GTAC**  
Module clavier  
100 codes, 2 relais

## MODULES CAMÉRA



**GTVP**  
Façade pour GTVB



**GTVB**  
Module caméra  
haute résolution

## MODULES ADRESSES



**GFAP**  
Façade pour  
GTAD & GTBMT



**GTAD**  
Module  
adresse

## CAMÉRAS DÉPORTÉES



**GTCAM**  
Caméra de surveillance  
bullet déportée pour  
portier GT



**GT2CAM**  
Caméra de surveillance  
turret déportée pour  
portier GT

## MODULES PLEINS & PERCÉS



**GFBP**  
Façade vierge



**GFBP2**  
Façade prépercée  
pour T25, VIGIK®

## POTELETS



**PA1602**  
Potelet pour 1 x GF3F + GTDMBN

**PA1603**  
Potelet pour 2 x GF3F

**PA1605**  
Potelet pour 2 x GT4F

POSTES  
INTÉRIEURS



## POSTES VIDÉO



(190 x 140 x 30 mm)



### GT2CL/GT2HL

- Vidéosurveillance avec fonction grand angle 170°, zoom et pan/tilt
- Communication mains libres
- Possibilité de brancher individuellement un portier à l'entrée d'un appartement
- Mémoire d'images: lecture et enregistrement des visiteurs, manuellement ou automatique
- Combiné en option pour plus de discrétion (GTHS)
- Intercom entre poste maître GT2CL et postes sec. GT2HL
- Boucle inductive

3,5"

320  
x  
240

25  
mm



(125 x 180 x 25 mm)

## POSTES AUDIO



(125 x 175 x 32 mm)

### GT1A

- Poste audio mains libres
- Réglage volume de la sonnerie et coupure
- Bouton d'appel palier
- 3 touches de commande (gâche/porte/éclairage)
- Appel gardien

(200 x 165 x 25 mm)

7"

640  
x  
480

25  
mm



### GT1C7

- Vidéosurveillance avec fonction grand angle 170°, zoom et pan/tilt
- Communication mains libres à commande vocale
- Surveillance caméra de rue (monitoring)
- 3 touches de commande (gâche/porte/éclairage)
- Touches éclairées pour fonctions primaires (gâche et communication)
- Bouton d'appel palier/appel gardien
- Entrée automatique (cabinet médical)
- Touches sensibles
- Option: bouton-poussoir d'urgence

### GT1M3

- Vidéosurveillance avec fonction grand angle 170° et zoom
- Communication mains libres à commande vocale
- Surveillance caméra de rue (monitoring)
- 3 touches de commande (gâche/porte/éclairage)
- Bouton d'appel palier/appel gardien
- Entrée automatique (cabinet médical)



### GT1D

- Poste audio avec combiné
- Boucle inductive
- Réglage de la sonnerie et coupure
- Bouton d'appel palier
- Commande d'ouverture de porte
- Appel gardien

(98 x 130 x 28 mm)

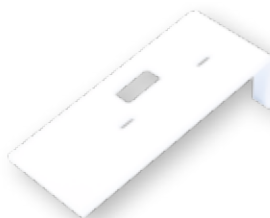
# ACCESSOIRES



**GTD**  
Platine audio  
pour GT2CL



**GTRY**  
Relais pour signalisation  
d'appel externe ou  
contact de commande  
supplémentaire



**MCWS1**  
Support de table pour  
parlophone GT1D avec  
combiné



**MCWSA**  
Support bureau avec  
réglage en inclinaison  
pour postes intérieurs  
mains libres



**GTHS**  
Combiné additionnel  
pour GT2CL/GT2HL



**GTCAM**  
Caméra de surveillance déportée,  
vari Focal 2.8-12mm, 40m IR,  
IP66, 12V DC/500mA,  
256.4 mm x 83.3 mm x 78.2 mm (\*)



**GT2CAM**  
Caméra de surveillance turrette déportée pour  
portier GT, manuel 2.8-6mm,  
40m IR, IP66, 12V DC/500mA,  
Ø 127,92 mm x 102,26 mm (\*)



**JPDV**  
Platine de rue saillie  
pour GT2CL  
98 x 173 x 27 mm



**JPDVF**  
Platine de rue encastrée  
pour GT2CL  
façade: 135 x 209 mm  
boîtier: 110 x 180 x 45 mm

**JODV**  
Platine de rue saillie  
pour GTMKBN  
180 x 110 x 45 mm

**JODVF**  
Platine de rue encastrée  
pour GTMKBN  
façade: 135 x 209 mm  
boîtier: 110 x 180 x 45 mm

# TRANSFERT D'APPELS



**GTTIIP**  
INTERFACE IP POUR SMARTPHONE

- Réception d'appels, communication avec le visiteur, vidéo et commande de porte via l'application
- Compatible avec Apple et Android
- Fonctionne via WiFi et 3G/4G
- Convient pour 3 smartphones (extensible à 5)

**GTTLI**  
INTERFACE TÉLÉPHONIQUE

- Convient pour ligne téléphone analogique
- Transfert d'appel vers un poste intérieur ou extérieur
- Des messages vocaux assistent l'utilisateur
- Commande de contact de la porte via le téléphone
- Programmation par poste type DTMF

3,5"



(250 x 162 x 59 mm)

**GTMKBN**  
POSTE GARDIEN

- Réception des appels de la platine de rue comme un poste d'appartement
- Intercommunication sélective avec les postes d'appartements
- Mode filtrage: permet de transférer automatiquement tous les appels des platines vers le poste gardien, permettant une communication et un filtrage avec les visiteurs
- Réception des appels d'urgence
- Enregistre les 20 derniers appels manqués passés à partir des postes d'appartement

(\*) Il s'agit d'un produit partenaire; le modèle et la disponibilité peuvent être modifiés sans notification préalable.

# PACKS PRÉPRO- GRAMMÉS

Choisissez un pack complet préprogrammé. Ainsi vous serez assuré que tous les composants nécessaires sont inclus. Tous les postes intérieurs de ces packs sont préprogrammés en usine, un gain de temps considérable.

## PACKS AUDIO

- Portier pour montage encastré équipé du nombre de boutons-poussoirs requis.
- Postes intérieurs GT1D numérotés selon la programmation.
- Alimentation et boîtier technique



## PACKS VIDÉO

- Portier pour montage encastré équipé du nombre de boutons-poussoirs requis et d'une caméra panoramique 170°.
- Postes intérieurs GT1M3 numérotés selon la programmation.
- Alimentation et boîtier technique



## POSSIBILITÉS

<b>GTBA2F</b>	pack audio 2 appartements	€ 523,25	<b>GTBV2F</b>	pack vidéo 2 appartements	€ 1316,90
<b>GTBA3F</b>	pack audio 3 appartements	€ 577,00	<b>GTBV3F</b>	pack vidéo 3 appartements	€ 1544,00
<b>GTBA4F</b>	pack audio 4 appartements	€ 629,40	<b>GTBV4F</b>	pack vidéo 4 appartements	€ 1769,55
<b>GTBA5F</b>	pack audio 5 appartements	€ 724,55	<b>GTBV5F</b>	pack vidéo 5 appartements	€ 2068,20
<b>GTBA6F</b>	pack audio 6 appartements	€ 779,75	<b>GTBV6F</b>	pack vidéo 6 appartements	€ 2297,05
<b>GTBA7F</b>	pack audio 7 appartements	€ 833,50	<b>GTBV7F</b>	pack vidéo 7 appartements	€ 2524,15
<b>GTBA8F</b>	pack audio 8 appartements	€ 888,00	<b>GTBV8F</b>	pack vidéo 8 appartements	€ 2753,50
<b>GTBA9F</b>	pack audio 9 appartements	€ 1006,70	<b>GTBV9F</b>	pack vidéo 9 appartements	€ 3046,95
<b>GTBA10F</b>	pack audio 10 appartements	€ 1061,75	<b>GTBV10F</b>	pack vidéo 10 appartements	€ 3274,85

- Cadre saillie:  
GT102HB (pour GTBA2...4F)  
GT103HB (pour GTBA5...8F, GTBV1...4F)  
GT202HB (pour GTBA9...10F, GTBV5...8F)  
GT203HB (pour GTBV9...10F)
- Transfo de gâche réf. 40781: 12V AC/20V A

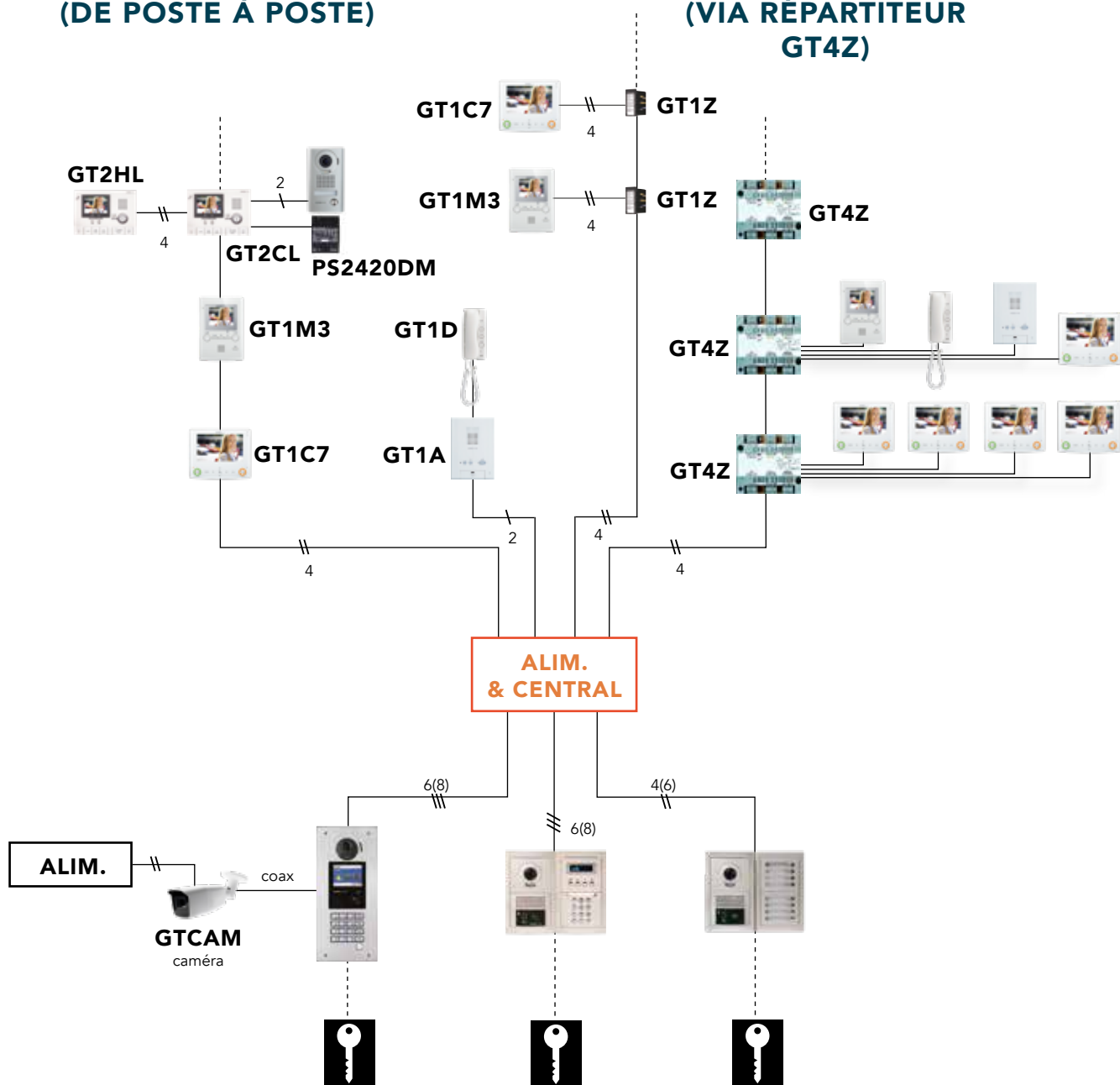
## OPTIONS

PRINCIPE DE  
CÂBLAGE



## CÂBLAGE EN SÉRIE (DE POSTE À POSTE)

## CÂBLAGE EN ÉTOILE (VIA RÉPARTITEUR GT4Z)



## CÂBLAGE

- Conducteurs massifs à isolation PE et Ø 1,0 mm
- Max. 300 m vers portier
- Max. 150 m vers poste vidéo intérieur, extensible jusqu'à 300 m

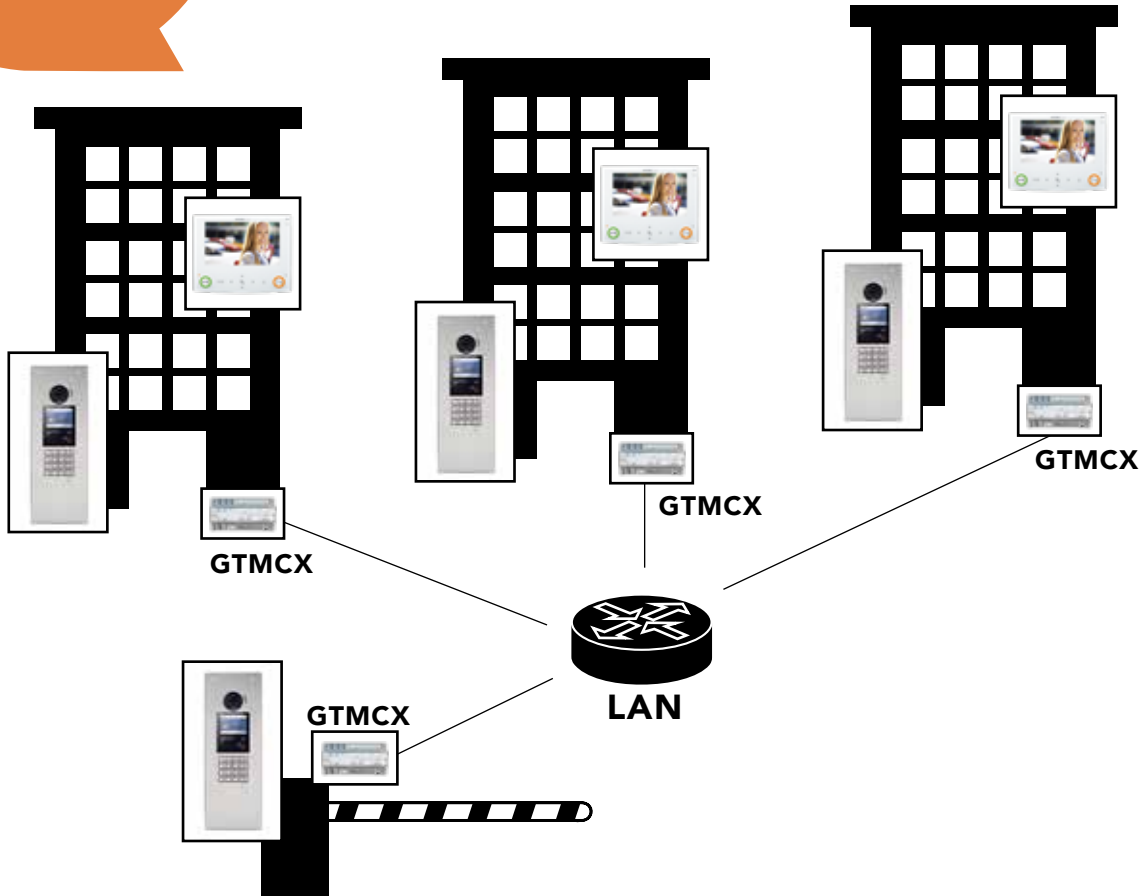
## NOMBRE DE CONDUCTEURS

- 1 paire pour audio & 1 paire pour vidéo  
+ Alimentation gâche  
+ Alimentation portier LCD

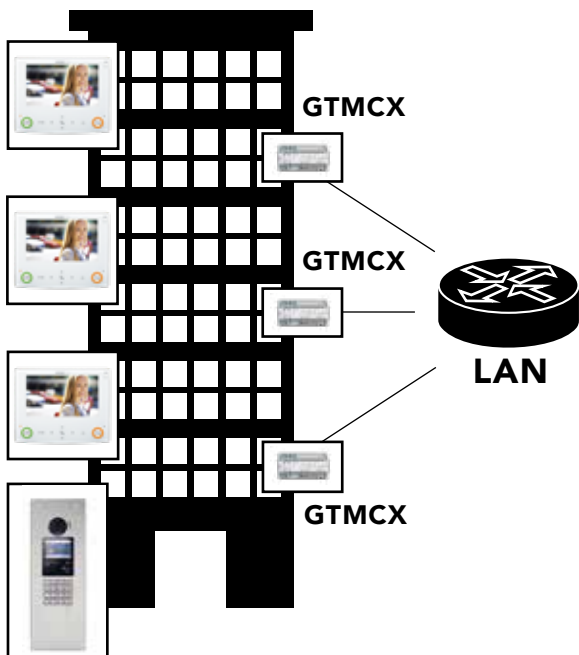
# RÉSEAU

Combinaison de plusieurs systèmes GT à l'aide du module réseau IP GTMCX pour relier plusieurs sites dispersés géographiquement ou pour augmenter la capacité du système.

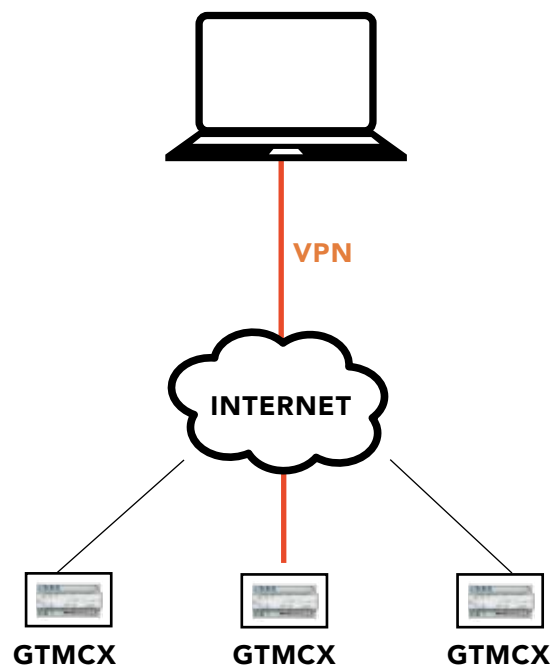
## SURMONTER DE GRANDES DISTANCES (> 300M)



## >16 PORTIERS OU >500 APPARTEMENTS



## GESTION DE SYSTÈMES DEPUIS UN PC VIA UN RÉSEAU IP

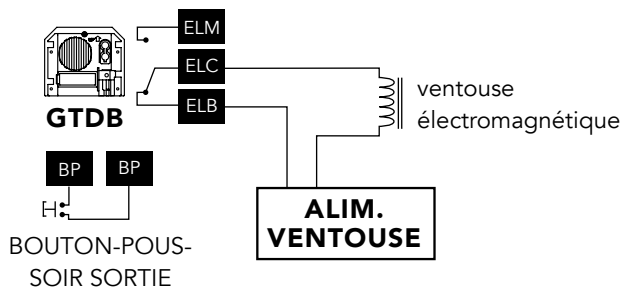




# CONNEXIONS FACULTATIVES

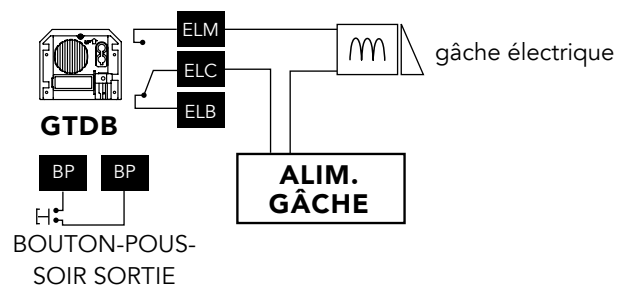
## CONNEXION VENTOUSE ÉLECTROMAGNÉTIQUE

Contact normalement fermé



## CONNEXION GÂCHE ÉLECTRIQUE

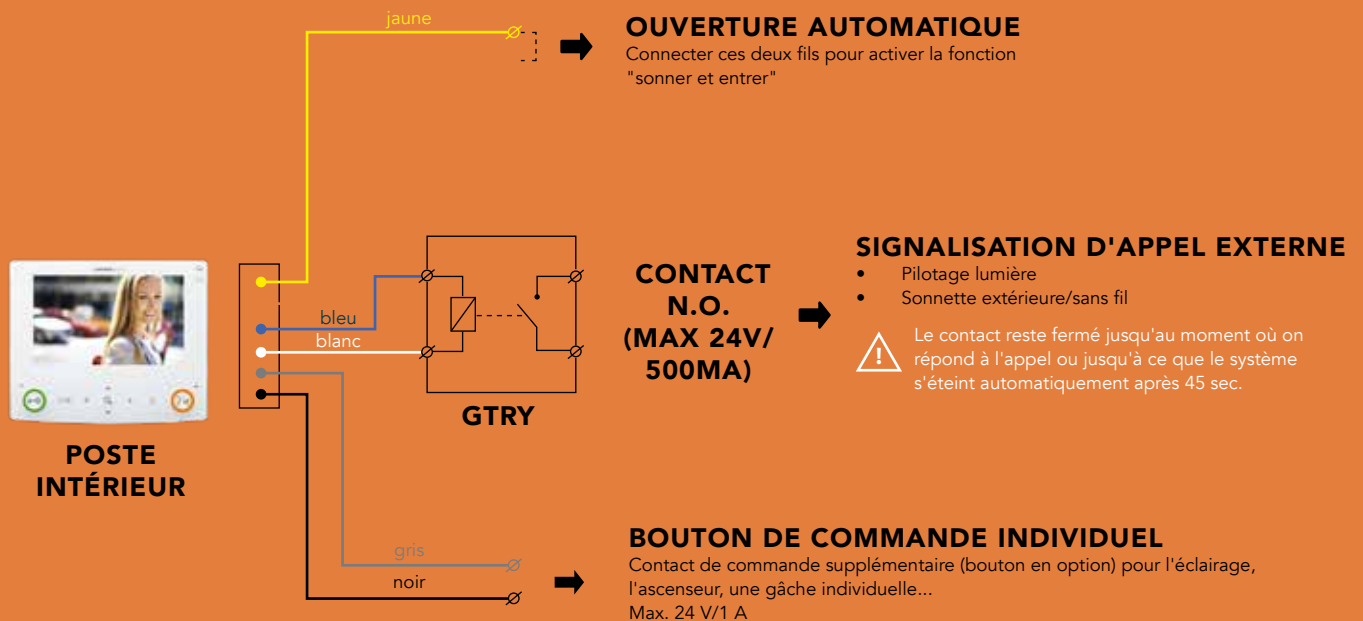
Contact normalement ouvert



## CONNEXION RELAIS GTRY POUR CONTACT DE COMMANDE SUPPLÉMENTAIRE



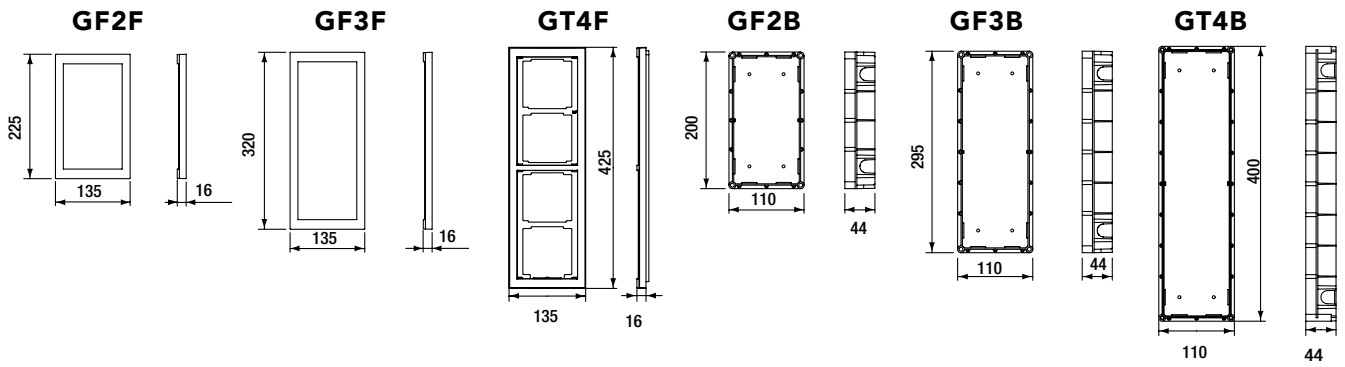
## CONNEXIONS OPTIONNELLES POSTE INTÉRIEUR



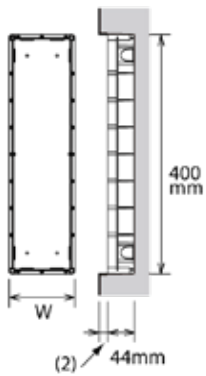
# MONTAGE



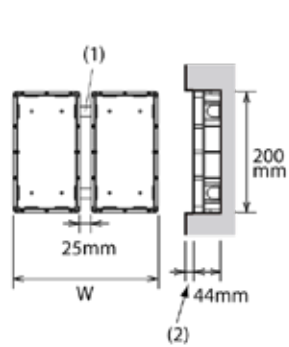
## DIMENSIONS PORTIERS MODULAIRES



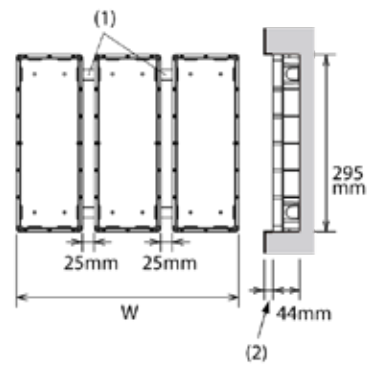
1 X GT4B



2 X GF2B



3 X GF3B



GF2B/3B GT4B	W
x 1	110
x 2	245
x 3	380
x 4	515
x 5	650
x 6	785
x 7	920
x 8	1055
x 9	1190

(1) Tube de raccord (x2)

(2) Ne pas installer le boîtier d'encastrement à plus de 15 mm du bord de la façade

## UNITÉS DE CONTRÔLE & ALIMENTATION



**GTBC**

Unité de contrôle bus (7 modules DIN)



**GTBCXBN**

Unité de contrôle bus élargié (12 modules DIN)



**GT4Z**

Répartiteur vidéo 4 canaux pour câblage en étoile (7 modules DIN)



**GFCTB**

Répartiteur (2 modules DIN)



**GTVBC**

Unité de contrôle bus vidéo (7 modules DIN)



**GTVBX**

Unité de contrôle bus vidéo élargie (12 modules DIN)



**PS2420DM**

Alimentation (4 modules DIN)



**40781**

Transfo de gâche 12 V CA/20 VA (3 modules DIN)



**GT1Z**

Distributeur vidéo un canal pour câblage en étoile



**GTMCX**

Interface IP pour gestion centralisée (12 modules DIN)

# TABLEAUX DE PRIX

## AUDIO - GT1D



Prix hors TVA.

TOTAL (suivant le nombre de portiers)

€	1 portier	2 portiers	3 portiers	4 portiers	5 portiers
1	461,85	690,55	919,25	1.147,95	1.376,65
2	508,95	740,95	972,95	1.204,95	1.436,95
3	554,05	787,35	1.020,65	1.253,95	1.487,25
4	597,85	831,15	1.064,45	1.297,75	1.531,05
5	691,95	975,55	1.259,15	1.542,75	1.826,35
6	739,05	1.025,95	1.312,85	1.599,75	1.886,65
7	784,15	1.072,35	1.360,55	1.648,75	1.936,95
8	827,95	1.116,15	1.404,35	1.692,55	1.980,75
9	948,90	1.314,25	1.679,60	2.044,95	2.410,30
10	996,00	1.364,65	1.733,30	2.101,95	2.470,60
11	1.041,10	1.411,05	1.781,00	2.150,95	2.520,90
12	1.084,90	1.454,85	1.824,80	2.194,75	2.564,70
13	1.203,10	1.647,45	2.091,80	2.536,15	2.980,50
14	1.250,20	1.697,85	2.145,50	2.593,15	3.040,80
15	1.295,30	1.744,25	2.193,20	2.642,15	3.091,10
16	1.339,10	1.788,05	2.237,00	2.685,95	3.134,90
17	1.409,10	1.884,25	2.359,40	2.834,55	3.309,70
18	1.456,20	1.934,65	2.413,10	2.891,55	3.370,00
19	1.501,30	1.981,05	2.460,80	2.940,55	3.420,30
20	1.545,10	2.024,85	2.504,60	2.984,35	3.464,10
21	1.714,25	2.319,35	2.924,45	3.529,55	4.134,65
22	1.761,35	2.369,75	2.978,15	3.586,55	4.194,95
23	1.806,45	2.416,15	3.025,85	3.635,55	4.245,25
24	1.850,25	2.459,95	3.069,65	3.679,35	4.289,05

Les prix dans ce tableau sont valables du 1/4/2020 jusqu'au 31/3/2021.

# TABLEAUX DE PRIX

## AUDIO - GT1A



Prix hors TVA.

TOTAL (suivant le nombre de portiers)

€	1 portier	2 portiers	3 portiers	4 portiers	5 portiers
1	498,75	727,45	956,15	1.184,85	1.413,55
2	582,75	814,75	1.046,75	1.278,75	1.510,75
3	664,75	898,05	1.131,35	1.364,65	1.597,95
4	745,45	978,75	1.212,05	1.445,35	1.678,65
5	876,45	1.160,05	1.443,65	1.727,25	2.010,85
6	960,45	1.247,35	1.534,25	1.821,15	2.108,05
7	1.042,45	1.330,65	1.618,85	1.907,05	2.195,25
8	1.123,15	1.411,35	1.699,55	1.987,75	2.275,95
9	1.281,00	1.646,35	2.011,70	2.377,05	2.742,40
10	1.365,00	1.735,65	2.102,30	2.470,95	2.839,60
11	1.447,00	1.816,95	2.186,90	2.556,85	2.926,80
12	1.527,70	1.897,65	2.267,60	2.637,55	3.007,50
13	1.682,80	2.127,15	2.571,50	3.015,85	3.460,20
14	1.766,80	2.214,45	2.662,10	3.109,75	3.557,40
15	1.848,80	2.297,75	2.746,70	3.195,65	3.644,60
16	1.929,50	2.378,45	2.827,40	3.276,35	3.725,30
17	2.036,40	2.511,55	2.986,70	3.461,85	3.937,00
18	2.120,40	2.598,85	3.077,30	3.555,75	4.034,20
19	2.202,40	2.682,15	3.161,90	3.641,65	4.121,40
20	2.283,10	2.762,85	3.242,60	3.722,35	4.202,10
21	2.489,15	3.094,25	3.699,35	4.304,45	4.909,55
22	2.573,15	3.181,55	3.789,95	4.398,35	5.006,75
23	2.655,15	3.264,85	3.874,55	4.484,25	5.093,95
24	2.735,85	3.345,55	3.955,25	4.564,95	5.174,65

Les prix dans ce tableau sont valables du 1/4/2020 jusqu'au 31/3/2021.

# TABLEAUX DE PRIX

## VIDÉO - GT1M3



Prix hors TVA.

TOTAL (suivant le nombre de portiers)

€	1 portier	2 portiers	3 portiers	4 portiers	5 portiers
1	1.061,55	1.533,65	2.005,75	2.477,85	2.949,95
2	1.274,85	1.750,25	2.225,65	2.701,05	3.176,45
3	1.486,15	1.962,85	2.439,55	2.916,25	3.392,95
4	1.696,15	2.172,85	2.649,55	3.126,25	3.602,95
5	1.983,30	2.537,15	3.091,00	3.644,85	4.198,70
6	2.196,60	2.753,75	3.310,90	3.868,05	4.425,20
7	2.407,90	2.966,35	3.524,80	4.083,25	4.641,70
8	2.617,90	3.176,35	3.734,80	4.293,25	4.851,70
9	2.902,30	3.535,15	4.168,00	4.800,85	5.433,70
10	3.115,60	3.751,75	4.387,90	5.024,05	5.660,20
11	3.326,90	3.964,35	4.601,80	5.239,25	5.876,70
12	3.536,90	4.174,35	4.811,80	5.449,25	6.086,70
13	3.773,10	4.436,75	5.100,40	5.764,05	6.427,70
14	3.986,40	4.653,35	5.320,30	5.987,25	6.654,20
15	4.197,70	4.865,95	5.534,20	6.202,45	6.870,70
16	4.407,70	5.075,95	5.744,20	6.412,45	7.080,70
17	4.743,05	5.536,65	6.330,25	7.123,85	7.917,45
18	4.956,35	5.753,25	6.550,15	7.347,05	8.143,95
19	5.167,65	5.965,85	6.764,05	7.562,25	8.360,45
20	5.377,65	6.175,85	6.974,05	7.772,25	8.570,45
21	5.613,85	6.438,25	7.262,65	8.087,05	8.911,45
22	5.827,15	6.654,85	7.482,55	8.310,25	9.137,95
23	6.038,45	6.867,45	7.696,45	8.525,45	9.354,45
24	6.248,45	7.077,45	7.906,45	8.735,45	9.564,45

Les prix dans ce tableau sont valables du 1/4/2020 jusqu'au 31/3/2021.

# TABLEAUX DE PRIX

## VIDÉO - GT1C7



Prix hors TVA.

TOTAL (suivant le nombre de portiers)

€	1 portier	2 portiers	3 portiers	4 portiers	5 portiers
1	1.223,90	1.696,00	2.168,10	2.640,20	3.112,30
2	1.599,65	2.074,95	2.550,35	3.025,75	3.501,15
3	1.973,20	2.449,90	2.926,60	3.403,30	3.880,00
4	2.345,65	2.822,25	3.298,95	3.775,65	4.252,35
5	2.795,05	3.348,90	3.902,75	4.456,60	5.010,45
6	3.170,70	3.727,85	4.285,00	4.842,15	5.399,30
7	3.544,35	4.102,80	4.661,25	5.219,70	5.778,15
8	3.916,70	4.475,15	5.033,60	5.592,05	6.150,50
9	4.363,45	4.996,30	5.629,15	6.262,00	6.894,85
10	4.739,10	5.375,25	6.011,40	6.647,65	7.283,70
11	5.112,75	5.750,20	6.387,65	7.025,10	7.662,55
12	5.485,10	6.122,55	6.760,00	7.397,45	8.034,90
13	5.883,65	6.547,30	7.210,95	7.874,60	8.538,25
14	6.259,30	6.926,25	7.593,20	8.260,15	8.927,10
15	6.632,95	7.301,20	7.969,45	8.637,70	9.305,95
16	7.005,30	7.673,55	8.341,80	9.010,05	9.678,30
17	7.503,00	8.296,60	9.090,20	9.883,80	10.677,40
18	7.878,65	8.675,55	9.472,45	10.269,35	11.066,25
19	8.252,30	9.050,50	9.848,70	10.646,90	11.445,10
20	8.624,65	9.422,85	10.221,05	11.019,25	11.817,45
21	9.023,20	9.847,60	10.672,00	11.496,40	12.320,80
22	9.398,85	10.226,55	11.054,25	11.881,95	12.709,65
23	9.772,50	10.601,50	11.430,50	12.259,50	13.088,50
24	10.144,85	10.973,85	11.802,85	12.631,85	13.460,85

Les prix dans ce tableau sont valables du 1/4/2020 jusqu'au 31/3/2021.



**CCI SA**

Distributeur exclusif pour la Belgique  
et le Luxembourg

**[www.ccinv.be](http://www.ccinv.be) | [info@ccinv.be](mailto:info@ccinv.be)**

Louiza-Marialei 8/5

2018 Anvers (BE)

T: +32 3 232 78 64

F: +32 3 231 98 24

**[www.aiphone.be](http://www.aiphone.be)**

**Account managers**

**ZONE 01**

Andy Beukelaers

T: +32 477 58 38 82

E: [ab@ccinv.be](mailto:ab@ccinv.be)

David Muylle

T: +32 473 91 79 86

E: [dm@ccinv.be](mailto:dm@ccinv.be)

**ZONE 02**

Jean-Philippe Rançon

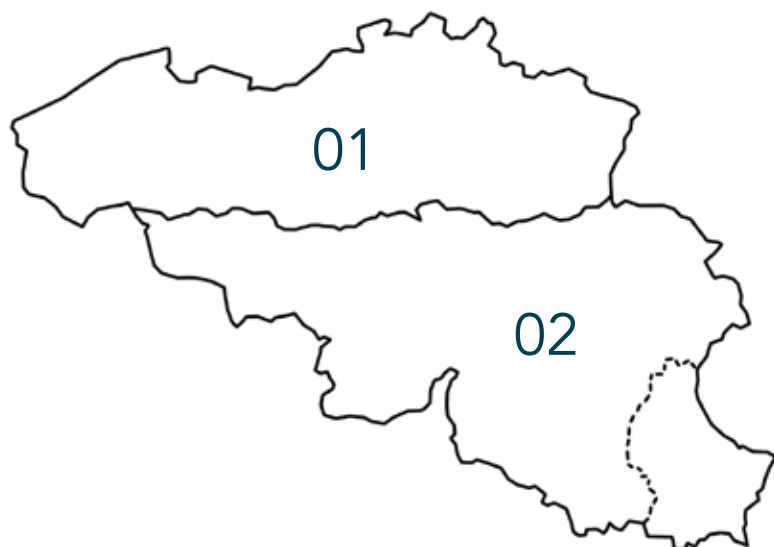
T: +32 475 42 38 53

E: [jpr@ccinv.be](mailto:jpr@ccinv.be)

Jessy Montebun

T: +32 495 52 95 90

E: [jm@ccinv.be](mailto:jm@ccinv.be)



EGALEMENT  
DISPONIBLE...

DEMANDER NOTRE DOCUMENTATION  
RELATIVE A D'AUTRES APPLICATIONS



SÉRIE JO



GUIDE POUR LE RÉSIDENTIEL



GUIDE IX



CATALOGUE AIPHONE

Plus d'infos sur **[www.ccinv.be](http://www.ccinv.be)**