

Série kit DA

Systeme électrique 2 à 4 appels

KITDA2 • KITDA3 • KITDA4

1
Porte

2-4
Pièces



CARACTERISTIQUES

- 2 fils par appartement (si 1 bloc d'alimentation par combiné)
- 2 paires par poste, si alimentation commune (configuration de base des kits)

Poste intérieur

- Réglage du volume d'appel avec possibilité de coupure (voyant rouge indiquant la coupure)
- Bouton supplémentaire (contact sec) au poste intérieur
- Possibilité d'extension de sonnerie

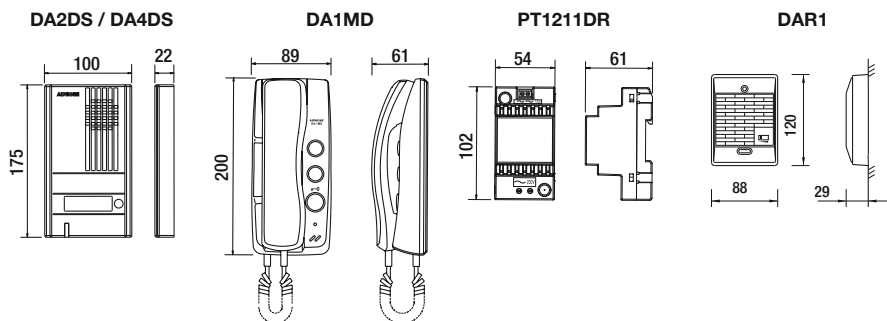
Platine de rue saillie

- Extra-plaque 22 mm
- Porte-nom rétro-éclairé

DIMENSIONS (mm)

| | DAnDS | DA1MD | PT1211DR |
|--------|-------|-------|----------|
| KITDA2 | 1 | 2 | 1 |
| KITDA3 | 1 | 3 | 1 |
| KITDA4 | 1 | 4 | 1 |

Options voir page 31



DA2DS
Platine de rue saillie 2 appels

OU

DA4DS
Platine de rue saillie 4 appels

+



DA1MD
Poste intérieur

+



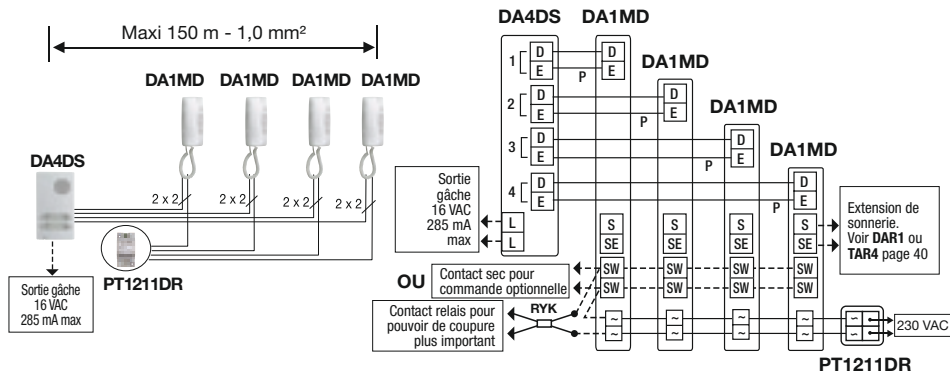
PT1211DR

OPTIONS

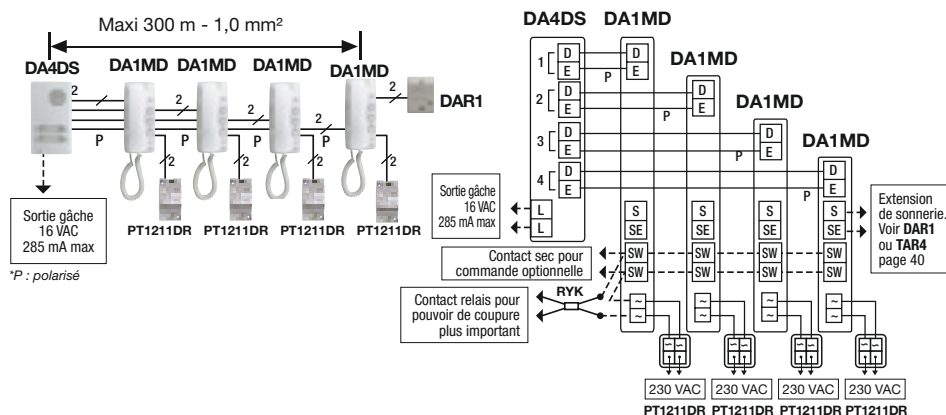


DAR1
Extension de sonnerie, uniquement pour DA1MD (incompatible avec DB1MD)

CÂBLAGE AVEC TRANSFORMATEUR COMMUN



CÂBLAGE AVEC TRANSFORMATEUR SÉPARÉ



SPECIFICATIONS

| | |
|--------------|---|
| Alimentation | 15 VAC |
| Consommation | PT1211DR |
| Câblage | 2 fils par appartement (si un seul bloc d'alimentation par combiné) |
| Distance | 150 m entre platine et poste |